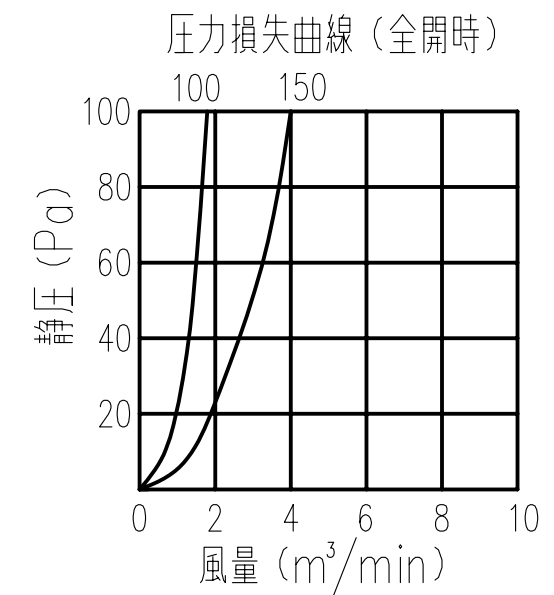
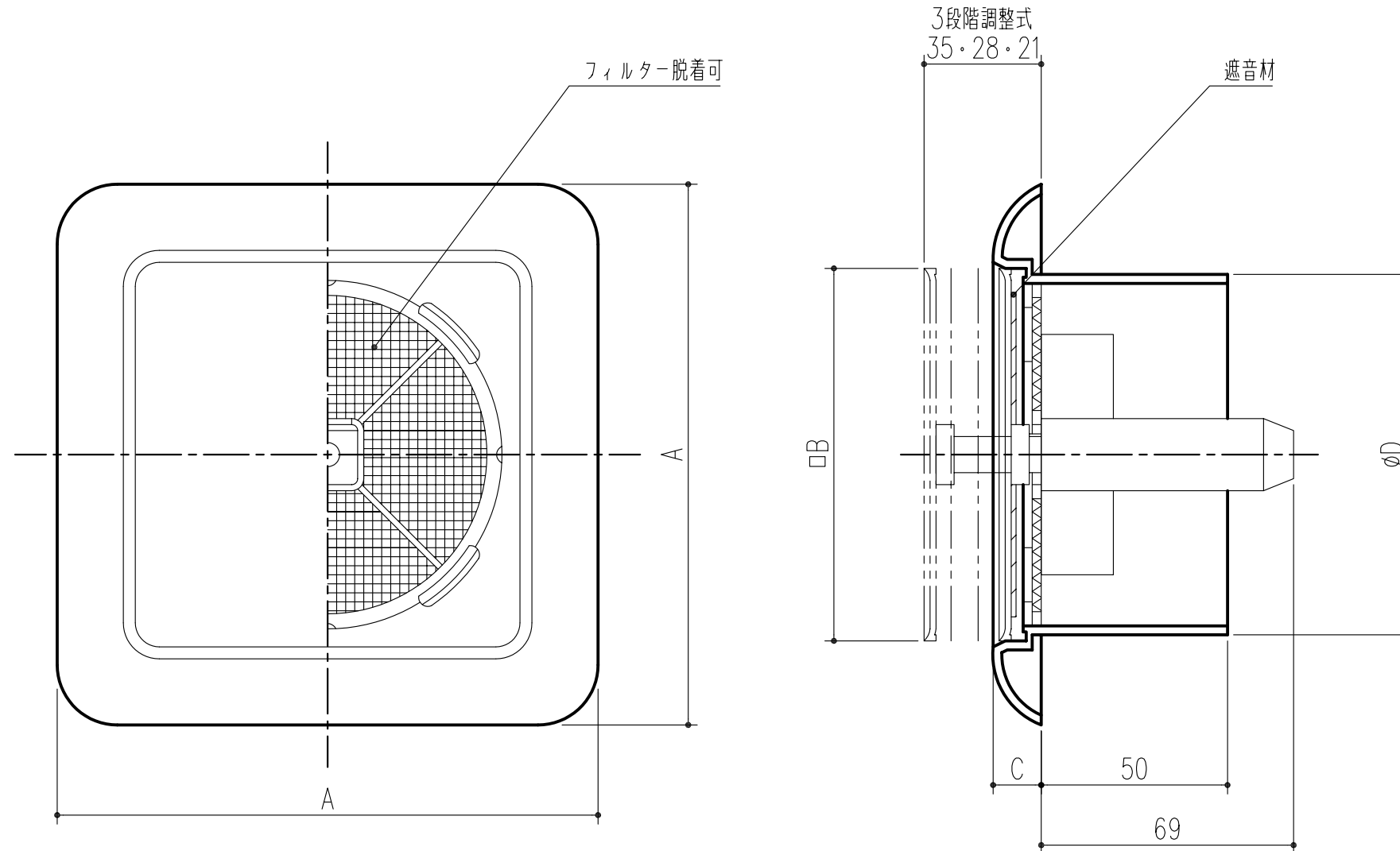


商品番号	商品名	材質	色別	サイズ				備考	適用パイプ	重量 (g)
				A	B	C	D			
313-289	換気孔 KRP-100BWNF	ABS樹脂	クールホワイト	146	102	13.5	98	サラネット+遮音シート付	SU100 100×106	147
313-290	換気孔 KRP-150BWNF	ABS樹脂	クールホワイト	205	157	15.0	148	サラネット+遮音シート付	エース150 152×160	258



台風などの強風時以外は風量調整板を閉じないで下さい  
換気量不足の原因になります  
本製品は改良の為予告なしに変更する事があります。

			番号	名称	員数	材質規格	仕上	備考			
△3			角法		日付	H15.10.8	部長	製図	検図	承認	縮尺
△2			品番		図番						F
△1			品名	ワンタッチ風量調整型換気孔				杉田エース株式会社			
NO.	年月日	訂正事項									