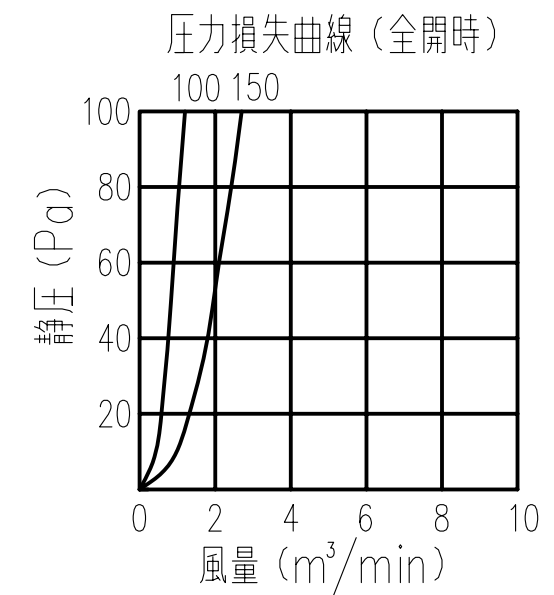
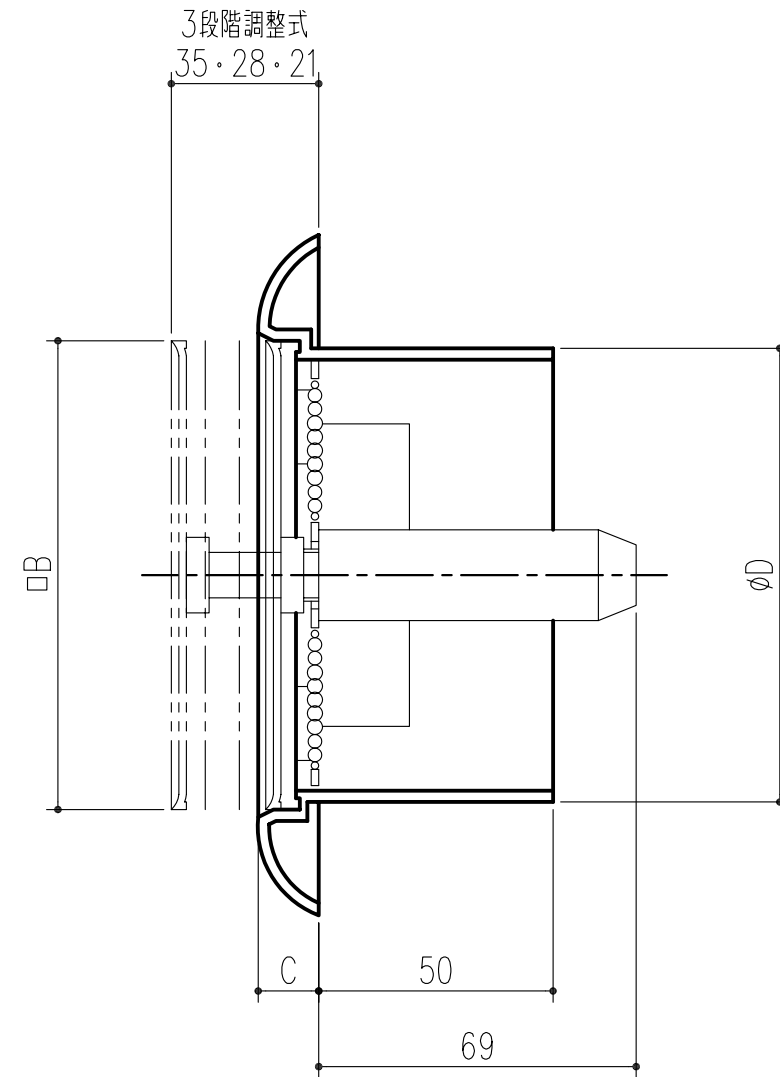
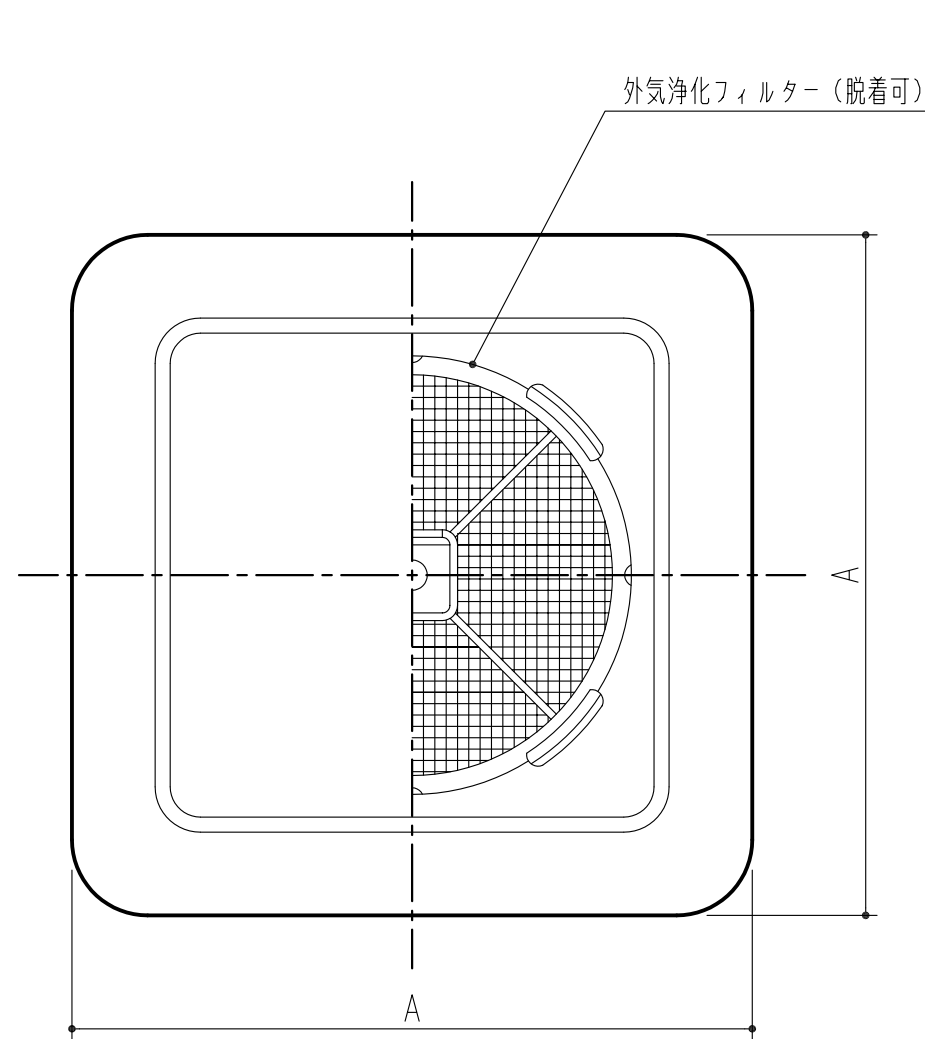


| 商品番号    | 商品名             | 材質    | 色別      | サイズ |     |      |     | 備考         | 適用パイプ          | 重量 (g) |
|---------|-----------------|-------|---------|-----|-----|------|-----|------------|----------------|--------|
|         |                 |       |         | A   | B   | C    | D   |            |                |        |
| 313-287 | 換気孔 KRP-100BWFH | ABS樹脂 | クールホワイト | 146 | 102 | 13.5 | 98  | 外気浄化フィルター付 | SU100 100×106  | 128    |
| 313-288 | 換気孔 KRP-150BWFH | ABS樹脂 | クールホワイト | 205 | 157 | 15.0 | 148 | 外気浄化フィルター付 | エース150 152×160 | 211    |



台風などの強風時以外は風量調整板を閉じないで下さい  
換気量不足の原因になります  
本製品は改良の為予告なしに変更する事があります。

|     |     |      | 番号 | 名称            | 員数 | 材質規格     | 仕上 | 備考        |    |    |    |
|-----|-----|------|----|---------------|----|----------|----|-----------|----|----|----|
| △3  |     |      | 角法 |               | 日付 | H15.10.8 | 部長 | 製図        | 検図 | 承認 | 縮尺 |
| △2  |     |      | 品番 |               | 図番 |          |    |           |    |    | F  |
| △1  |     |      | 品名 | フンタッチ風量調整型換気孔 |    |          |    | 杉田エース株式会社 |    |    |    |
| NO. | 年月日 | 訂正事項 |    |               |    |          |    |           |    |    |    |