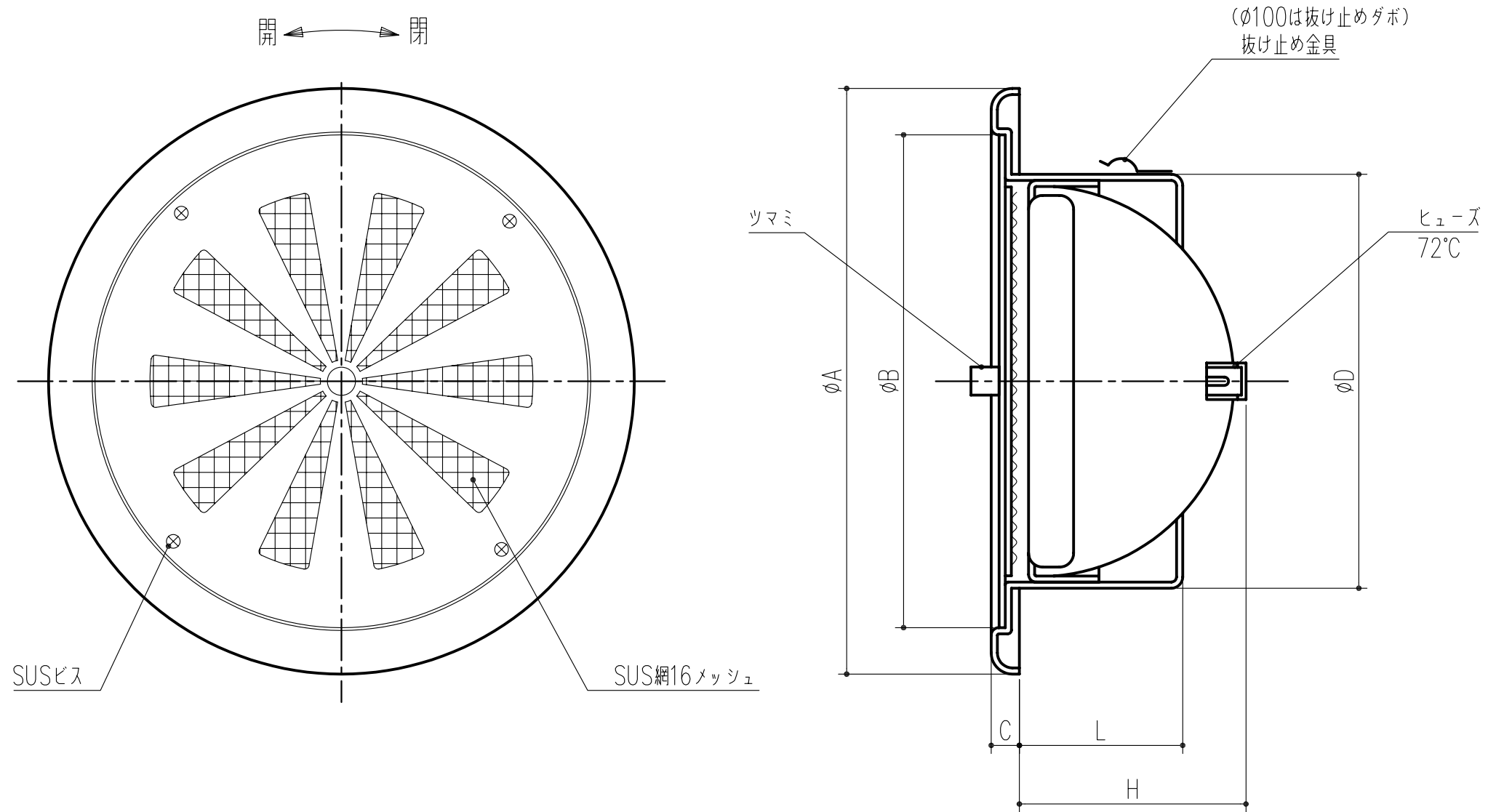


商品番号	商品名	材質	仕上げ	サイズ						適用パイプ	重量 (g)
				A	B	C	D	H	L		
313-216	SUSレジスター USR100A16MDSPR	SUS304	研磨	146	115	9	99	53	28	SU100 100×106	374
313-217	SUSレジスター USR150A16MDSPR	SUS304	研磨	208	175	9	147	77	42	エース150 152×160	790



本製品は改良の為予告なしに変更する事があります。

			レジスター部: SUS316 t=1.0	電解研磨					
			差込部: SUS304 t=0.5						
			FD部: SUS304 t=1.5						
番号	名称	員数	材質規格	仕上	備考				
△3					確認	製図	検図	承認	縮尺
△2					大西	杉山	谷山	田嶋	F
△1									
NO.	年月日	訂正事項	品名	SUSレジスター	杉田エース株式会社				