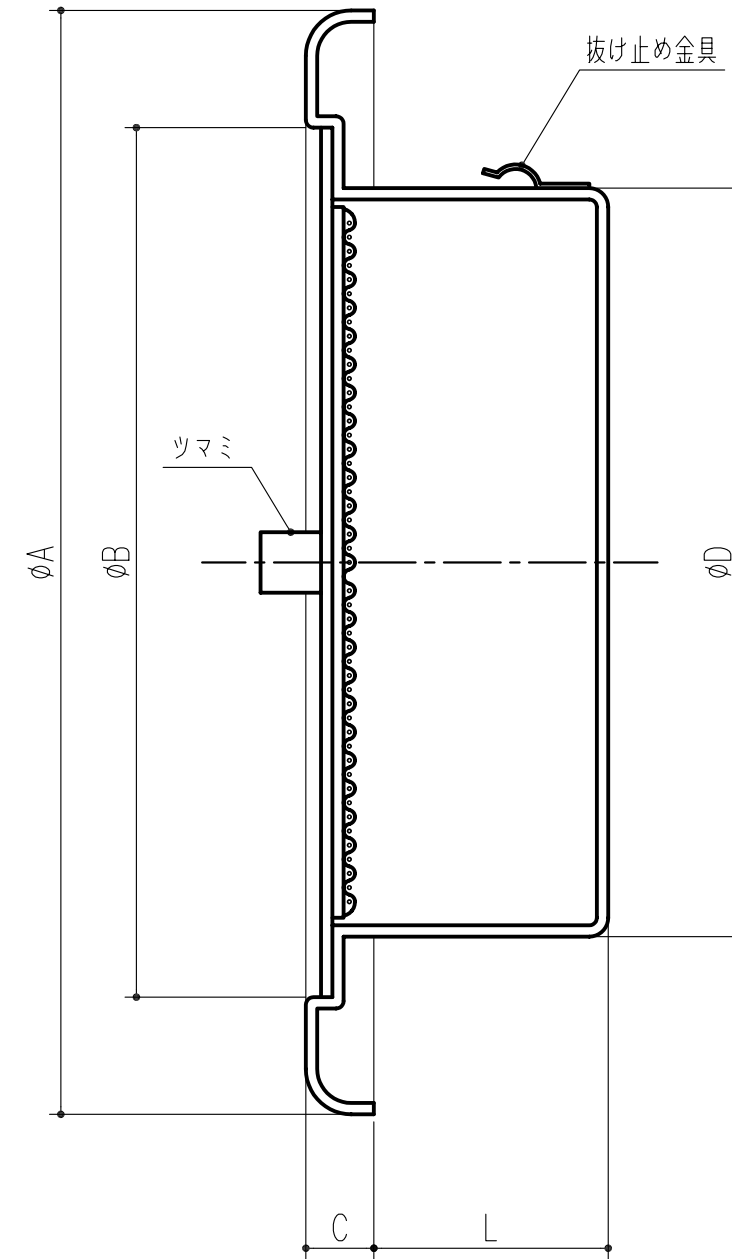
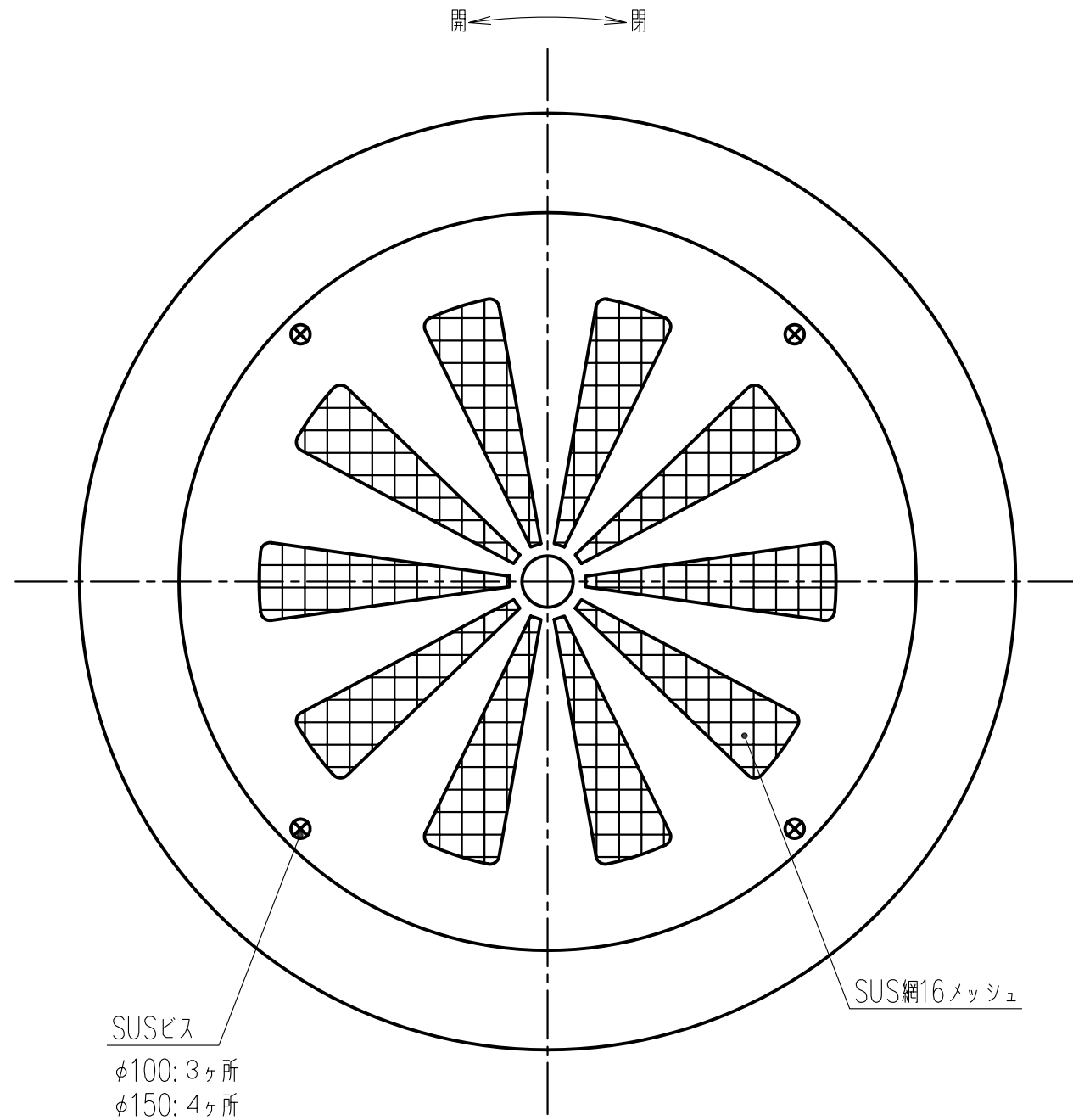


商品番号	商品名	A	B	C	D	L	適用パイプ内径
313-214	SUSレジスター USR100A16M	146	115	9	99	28	φ100
313-215	SUSレジスター USR150A16M	208	175	9	147	41	φ150



レジスター部: SUS304 t=1.0 差込部: SUS304 t=0.5

番号		名称		員数	材質規格	仕上	備考
△3		角法	日付	H20. 4.22	確認	製図	検図
△2		品番	図番		大西	杉山	谷山
△1		品名	SUSレジスター		田嶋		
NO.	年月日	訂正事項		杉田エース株式会社			

本製品は改良の為予告なしに変更する事があります。