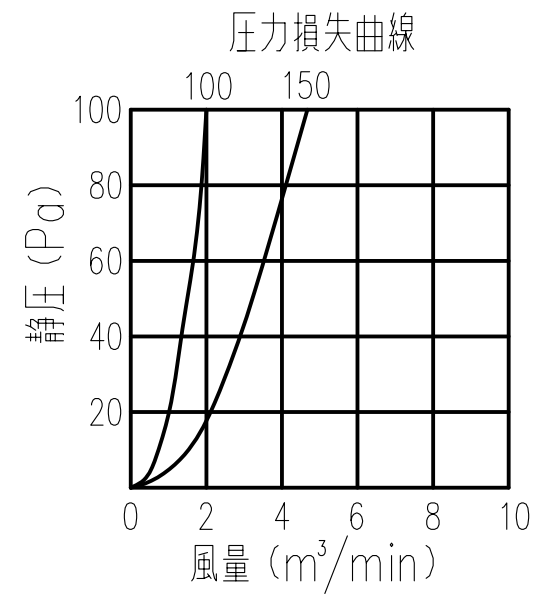
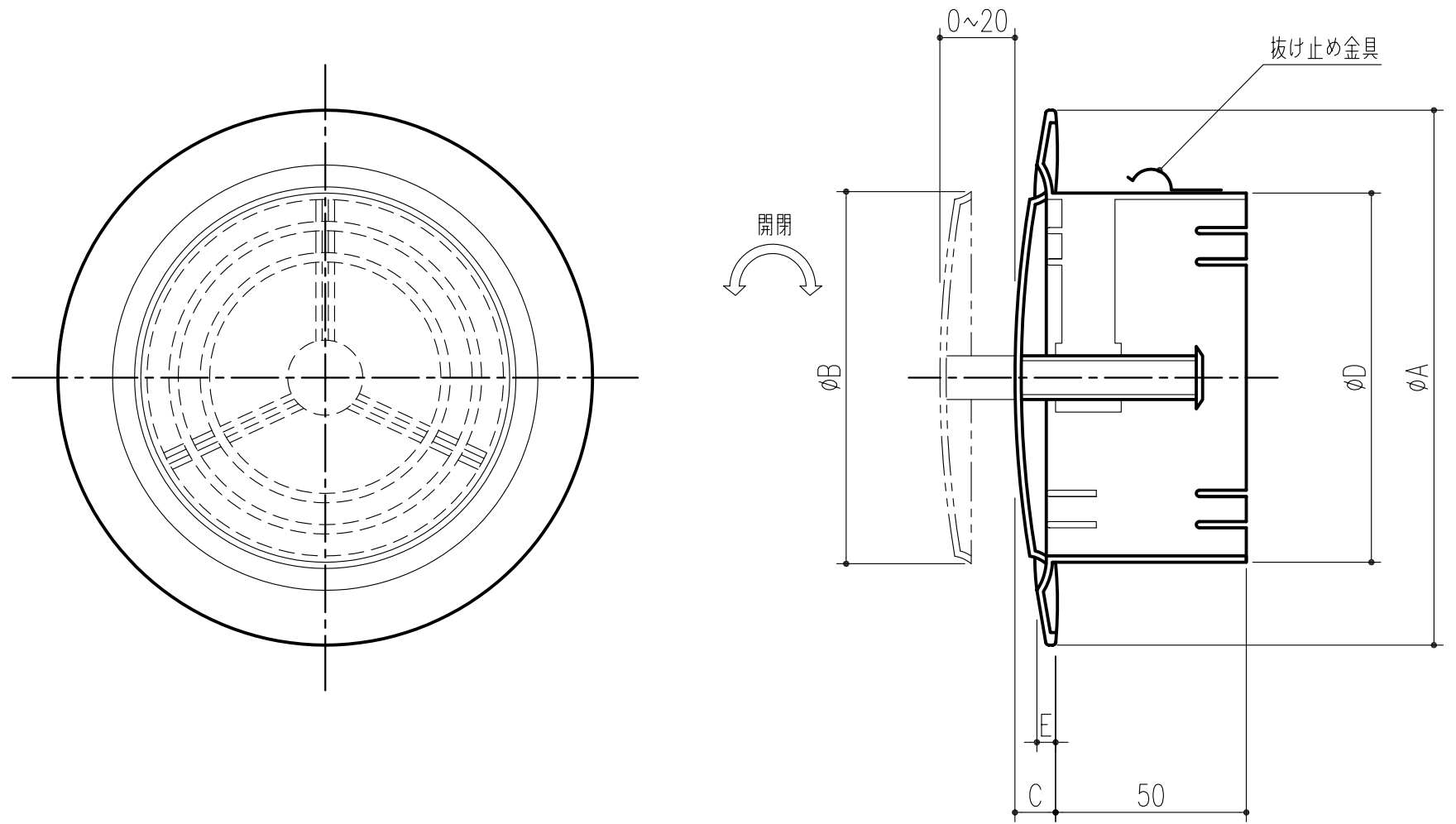


商品番号	商品名	材質	色別	サイズ					重量 (g)
				A	B	C	D	E	
311-470	シーリング通気 UFO 100AW	ABS樹脂	クールホワイト	140	100	10	98	5	100
311-471	シーリング通気 UFO 150AW	ABS樹脂	クールホワイト	210	150	15	148	7	170



※フェイス部を回転させることにより風量調節可。

本製品は改良の為予告なしに変更する事があります。

			番号	名称	員数	材質規格	仕上	備考			
△3			角法		日付	H15.10.8	部長	製図	検図	承認	縮尺
△2			品番		図番						F
△1			品名	シーリング通気 UFO			杉田エース株式会社				
NO.	年月日	訂正事項									