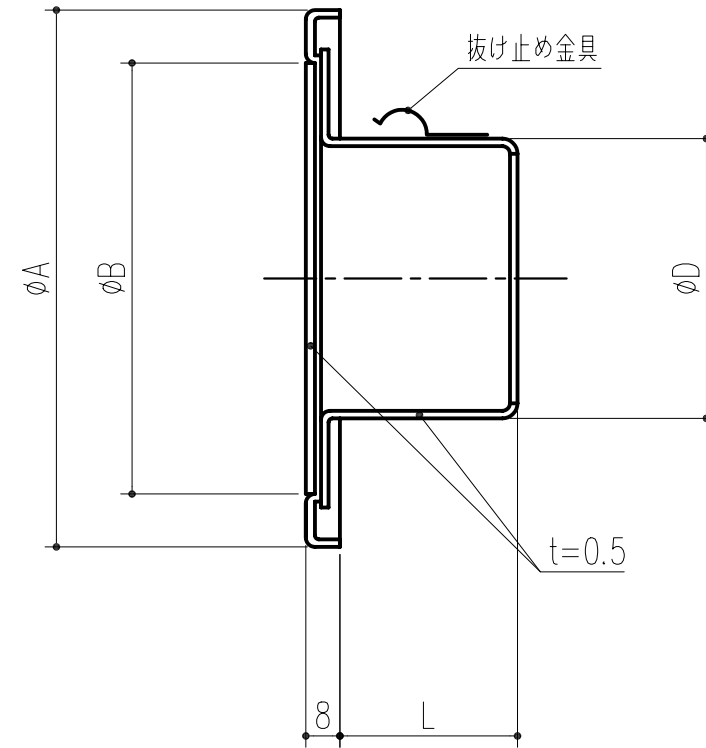
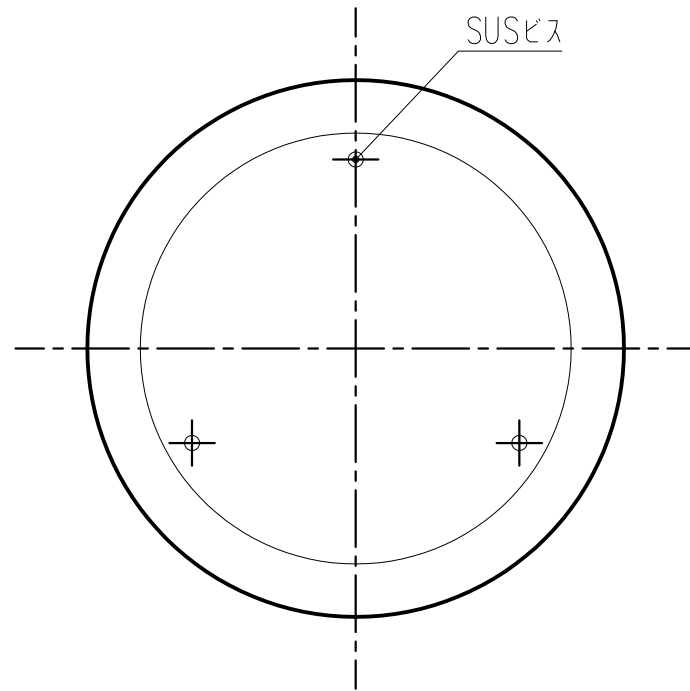


商品番号	商品名	材質	仕上げ	サイズ					適用パイプ	重量 (g)
				A	B	D	L	ビス		
311-234	ステンレスクーラーキャップ SC 100A	SUS316	ポリエステル焼付塗装	142	124	97	52	2	SU100 100×106	166
311-235	ステンレスクーラーキャップ SC 125A	SUS316	ポリエステル焼付塗装	167	147	122	59	3	SU125 125×134	188
311-236	ステンレスクーラーキャップ SC 150A	SUS316	ポリエステル焼付塗装	192	172	147	59	3	エース150 152×160	266



本製品は改良の為予告なしに変更する事があります。

			番号	名称	員数	材質規格	仕上	備考			
△3			角法		日付	H17. 3.11	部長	製図	検図	承認	縮尺
△2			品番		図番						F
△1			品名	ステンクーラーキャップ			杉田エース株式会社				
NO.	年月日	訂正事項									