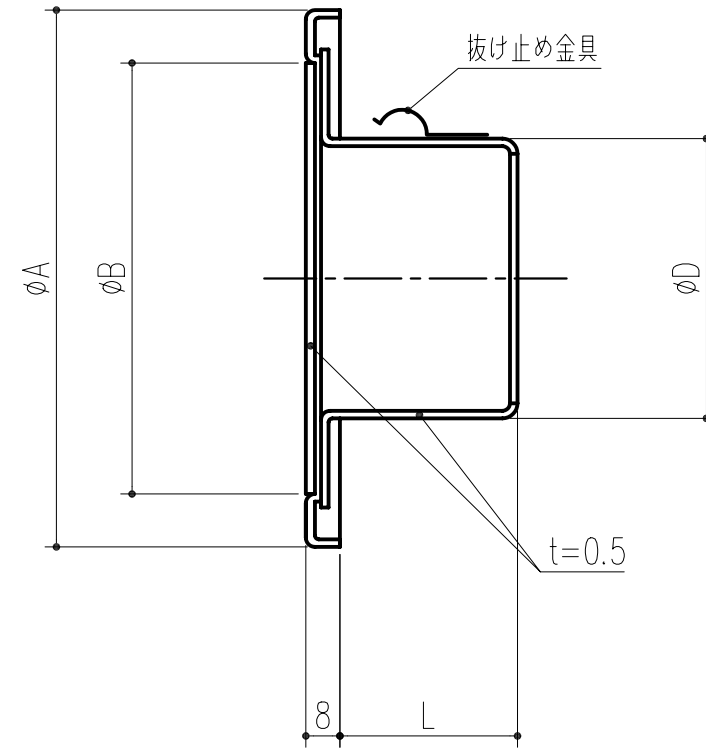
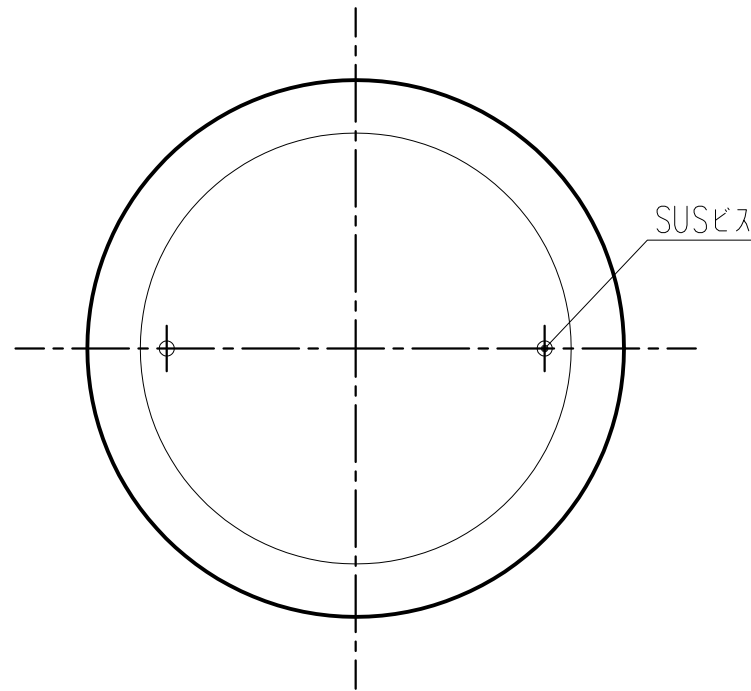


商品番号	商品名	材質	仕上げ	サイズ					適用パイプ	重量 (g)
				A	B	D	L	ビス		
311-231	SUSクーラーキャップ SC50A	SUS316	ポリエステル焼付塗装	117	96	47	36	2	SU50 50×54	119
311-232	SUSクーラーキャップ SC65A	SUS316	ポリエステル焼付塗装	117	96	62	36	2	VP65 67×76	109
311-233	SUSクーラーキャップ SC75A	SUS316	ポリエステル焼付塗装	117	96	72	52	2	SU75 75×80	110



本製品は改良の為予告なしに変更する事があります。

			番号	名称	員数	材質規格	仕上	備考			
△3			角法		日付	H17. 3.11	部長	製図	検図	承認	縮尺
△2			品番		図番						F
△1			品名	SUSクーラーキャップ			杉田エース株式会社				
NO.	年月日	訂正事項									