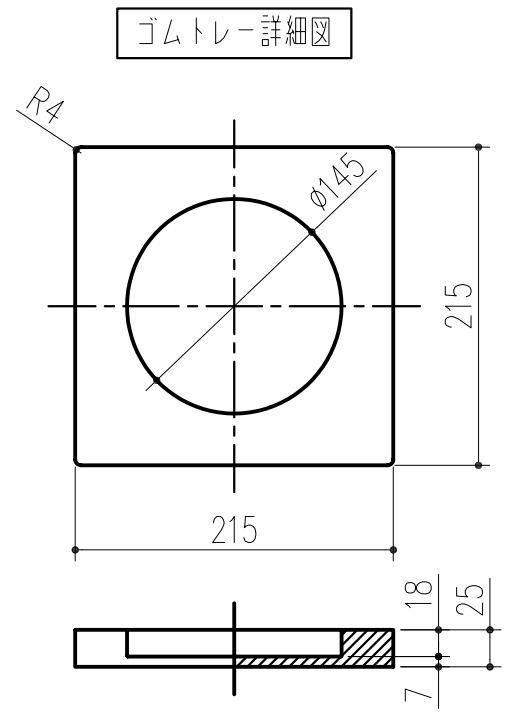
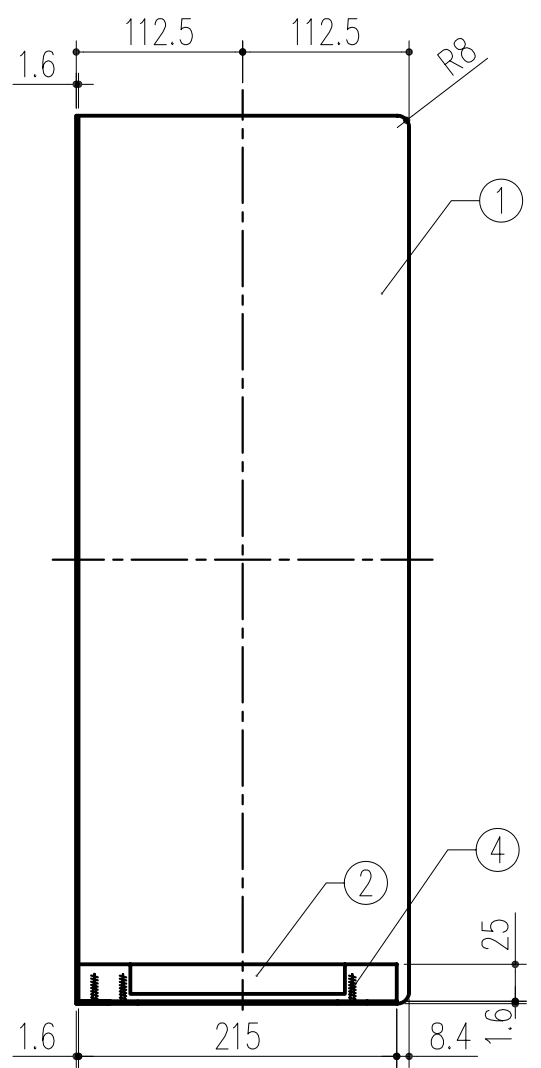
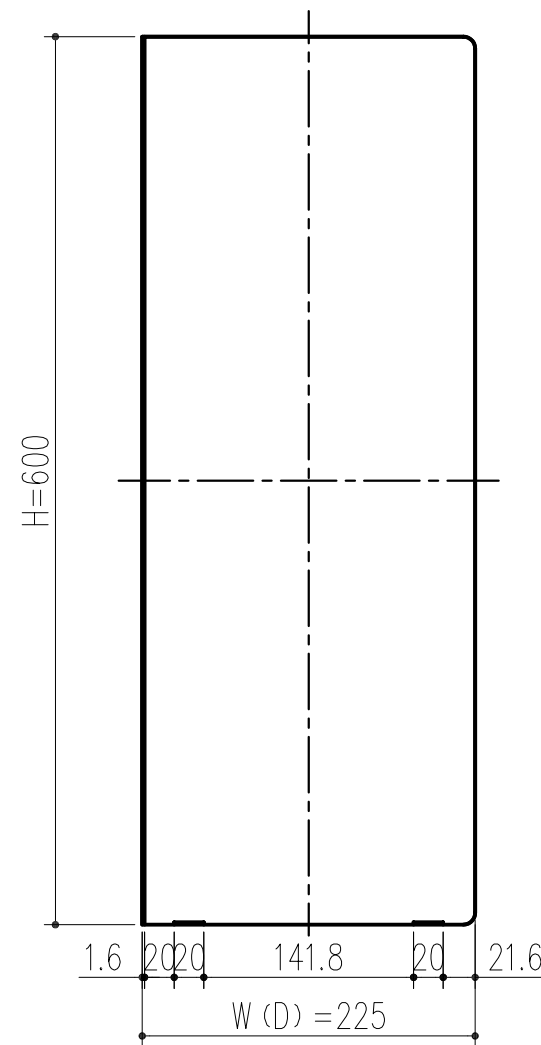
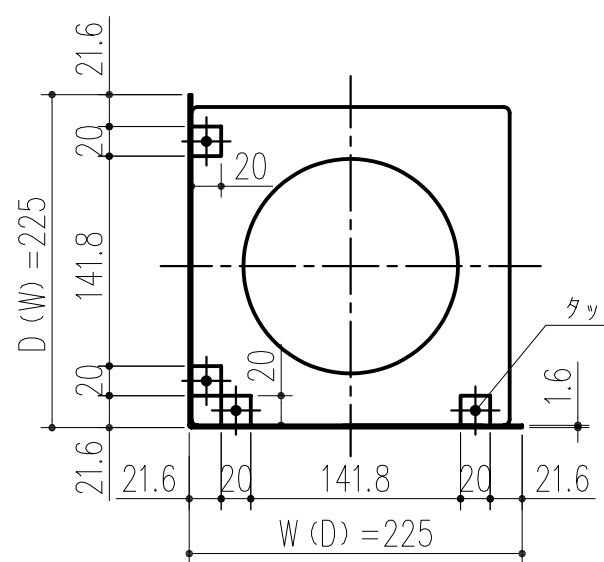
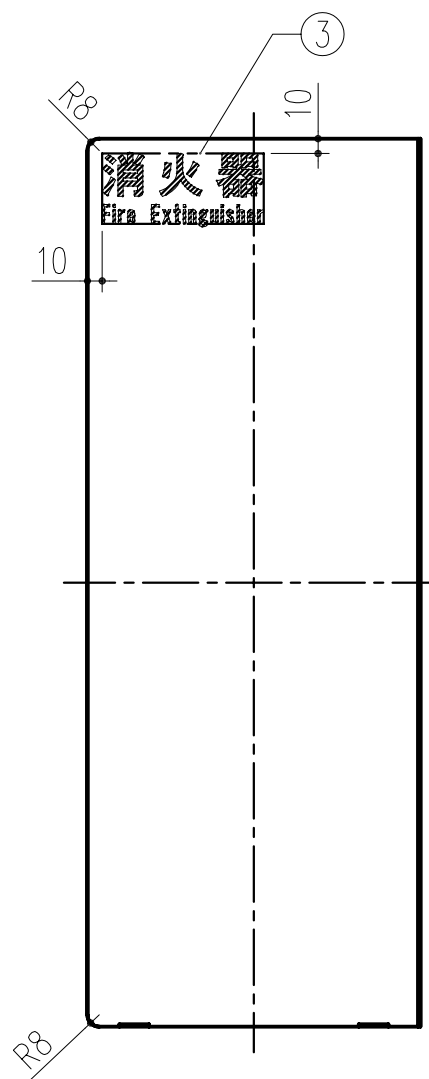


品番	商品名	材質	仕上げ	色	サイズ			重量 (kg)
					H	W	D	
812-710	消火器ケース UFB-3F-2401-WHT	スチール	粉体塗装	スノーホワイト	600	225	225	5.3
812-711	消火器ケース UFB-3F-2401-SIL	スチール	メラミン焼付塗装	シルバー	600	225	225	5.3
812-712	消火器ケース UFB-3F-2401-GRY	スチール	粉体塗装	グレー	600	225	225	5.3



本製品は改良の為予告なしに変更する事があります。

4	締結ビス (ゴムトレイ)	4	SUSXM7	ヘアライン	
3	表示	1	カッティングシート	レッド	
2	ゴムトレイ	1	EPDM	黒 (半ツヤ)	
1	本体	1	ボンデ鋼板	スノーホワイト ペイント	t=1.6

角法	日付	H17.4.4	確認	製図	検図	承認	縮尺
品番	図番		船橋	小泉	大西	田嶋	1/5
品名	消火器ケース UFB-3F-2401-WHT、SIL、GRY		杉田エース株式会社				
NO.	年月日	訂正事項					