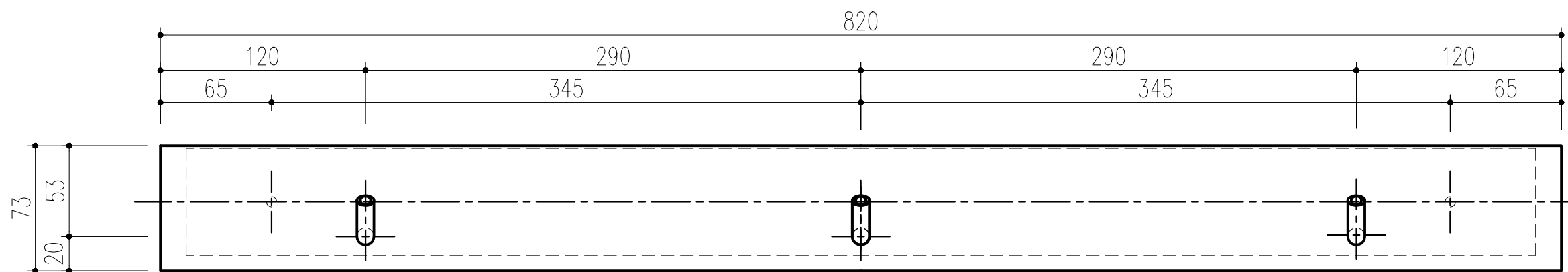
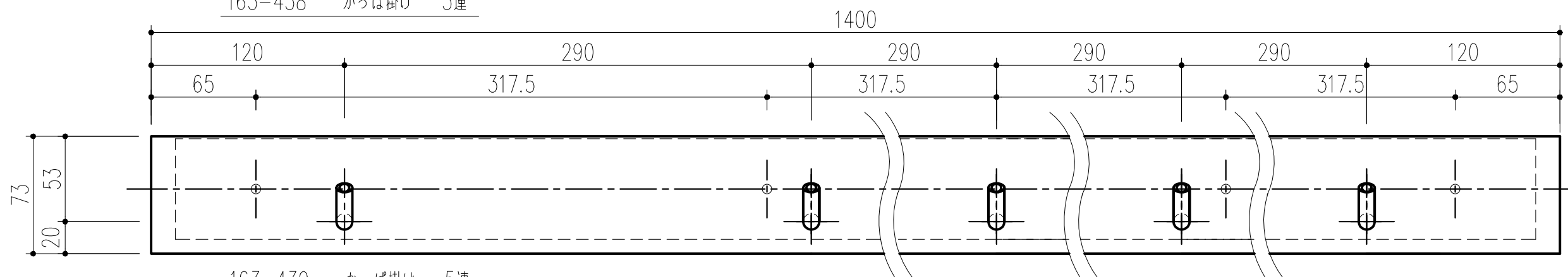


品番	商品名	材質	仕上
163-458	ステンレス かつば掛け 3	SUS304	ヘアライン
163-459	ステンレス かつば掛け 5	SUS304	ヘアライン

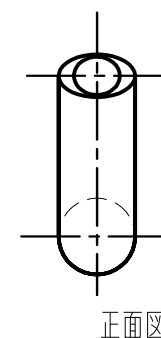
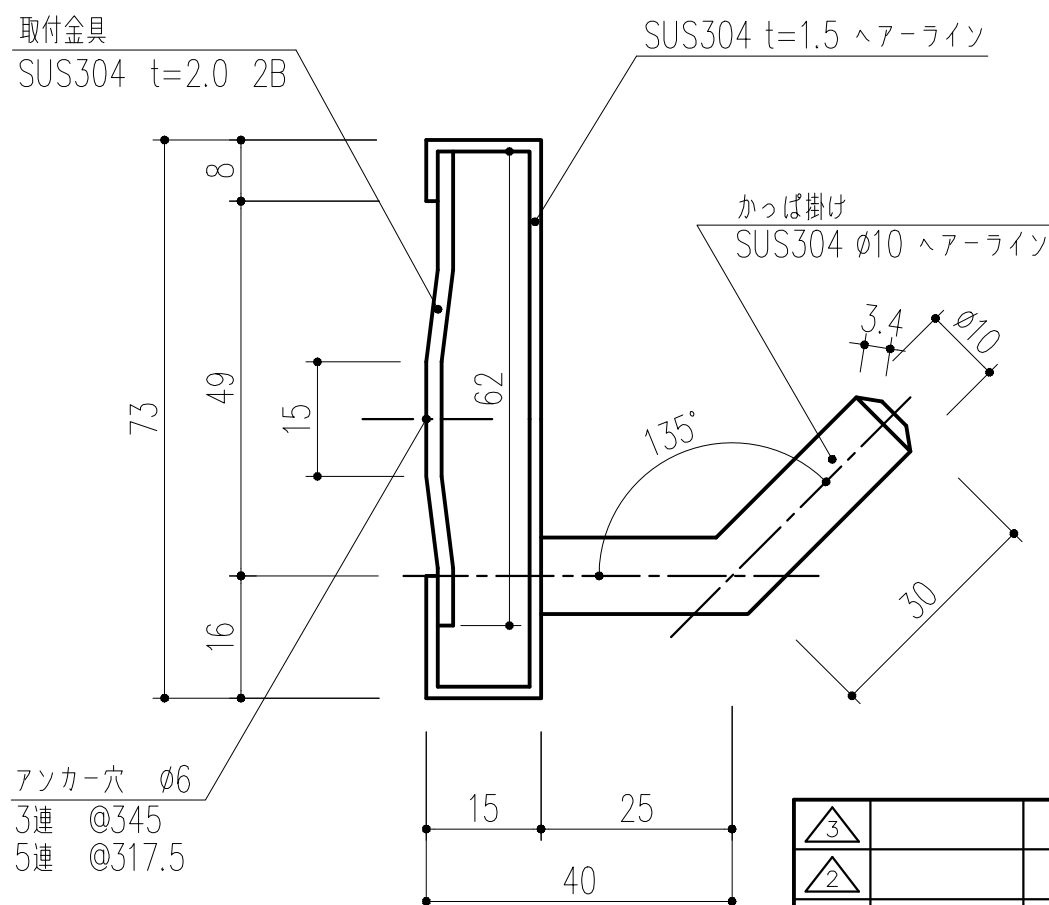


163-438 かつば掛け 3連



163-439 かつば掛け 5連

正面図



断面図
S=1/1

本製品は改良の為予告なしに変更する事があります。

3		
2		
1	H29.08.10	図枠訂正 (小泉)
NO.	年月日	訂正事項

			SUS304	ヘアライン	
番号	名称	員数	材質規格	仕上	備考
			H15. 1.15		確認 製図 検図 承認 縮尺
品名	ステンレス かつば掛け 3				1/3
杉岡エース株式会社					