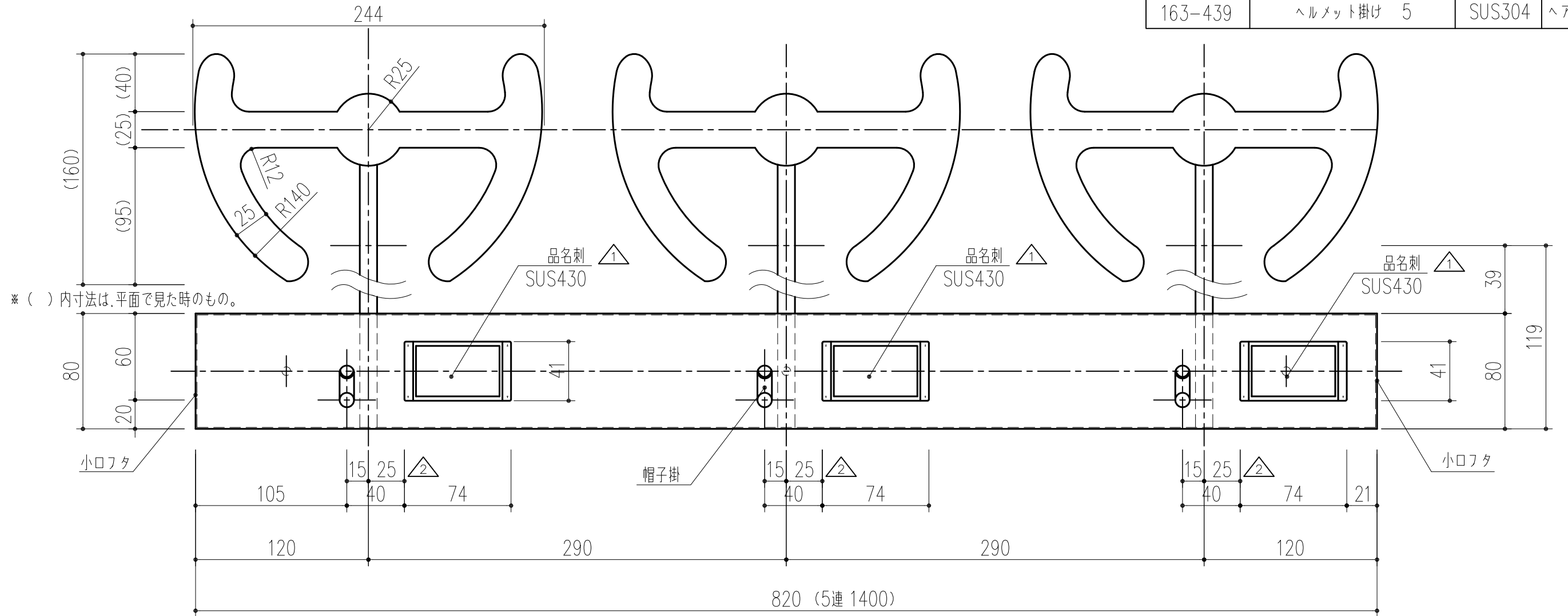
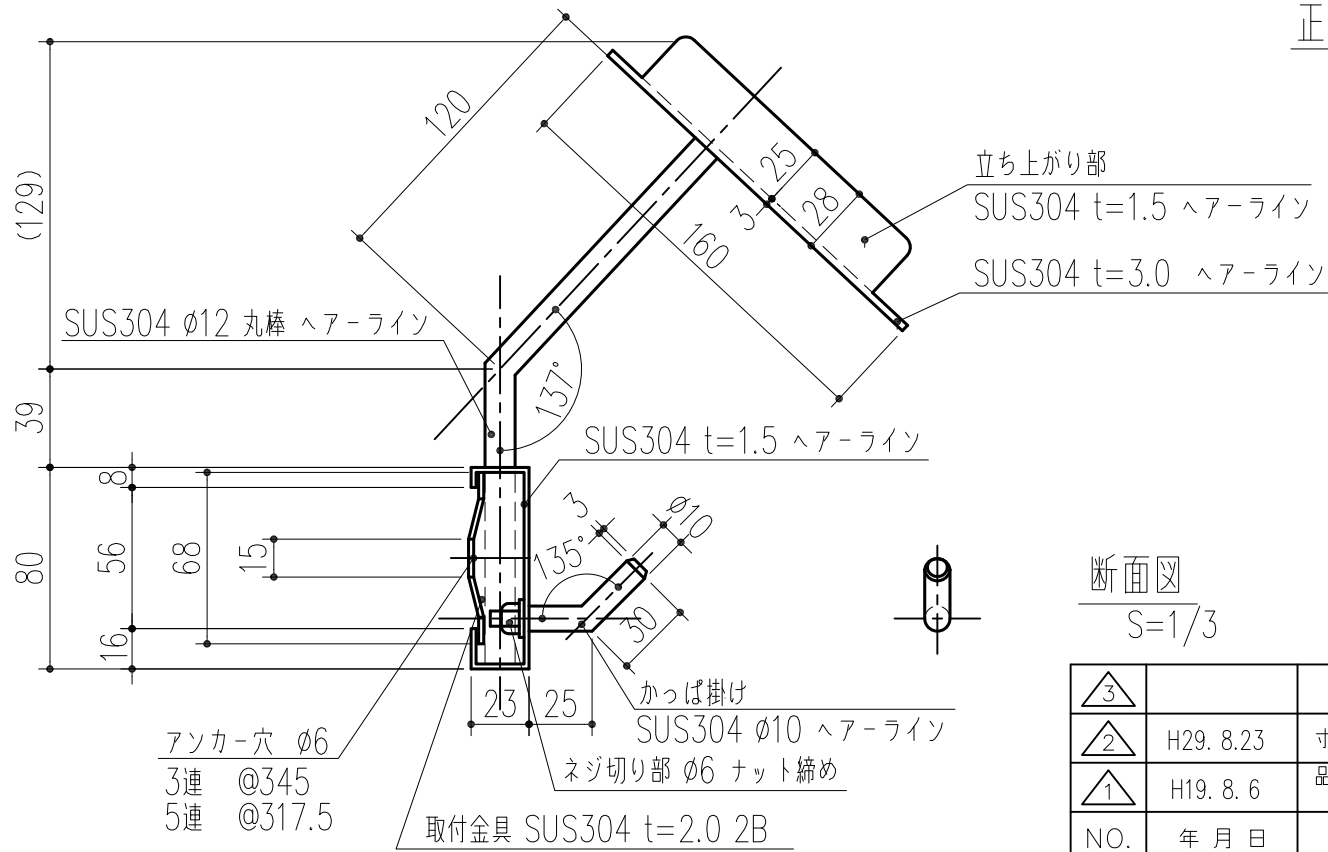


品番	商品名	材質	仕上
163-438	ヘルメット掛け 3	SUS304	ヘアライン
163-439	ヘルメット掛け 5	SUS304	ヘアライン



※ () 内寸法は、平面で見た時のもの。

正面図



断面図
S=1/3

※ 図は、3連を示す

本製品は改良の為予告なしに変更する事があります。

		SUS304		ヘアライン			
番号	名称	員数	材質規格	仕上	備考		
△3			H17. 3.11	確認	製図	検図	承認
△2	H29. 8.23	寸法・図面修正					縮尺
△1	H19. 8. 6	品名刺: 70x39→74x41 SUS304→SUS430					1/3
NO.	年月日	訂正事項	品名		ヘルメット掛け		
			杉岡エース株式会社				