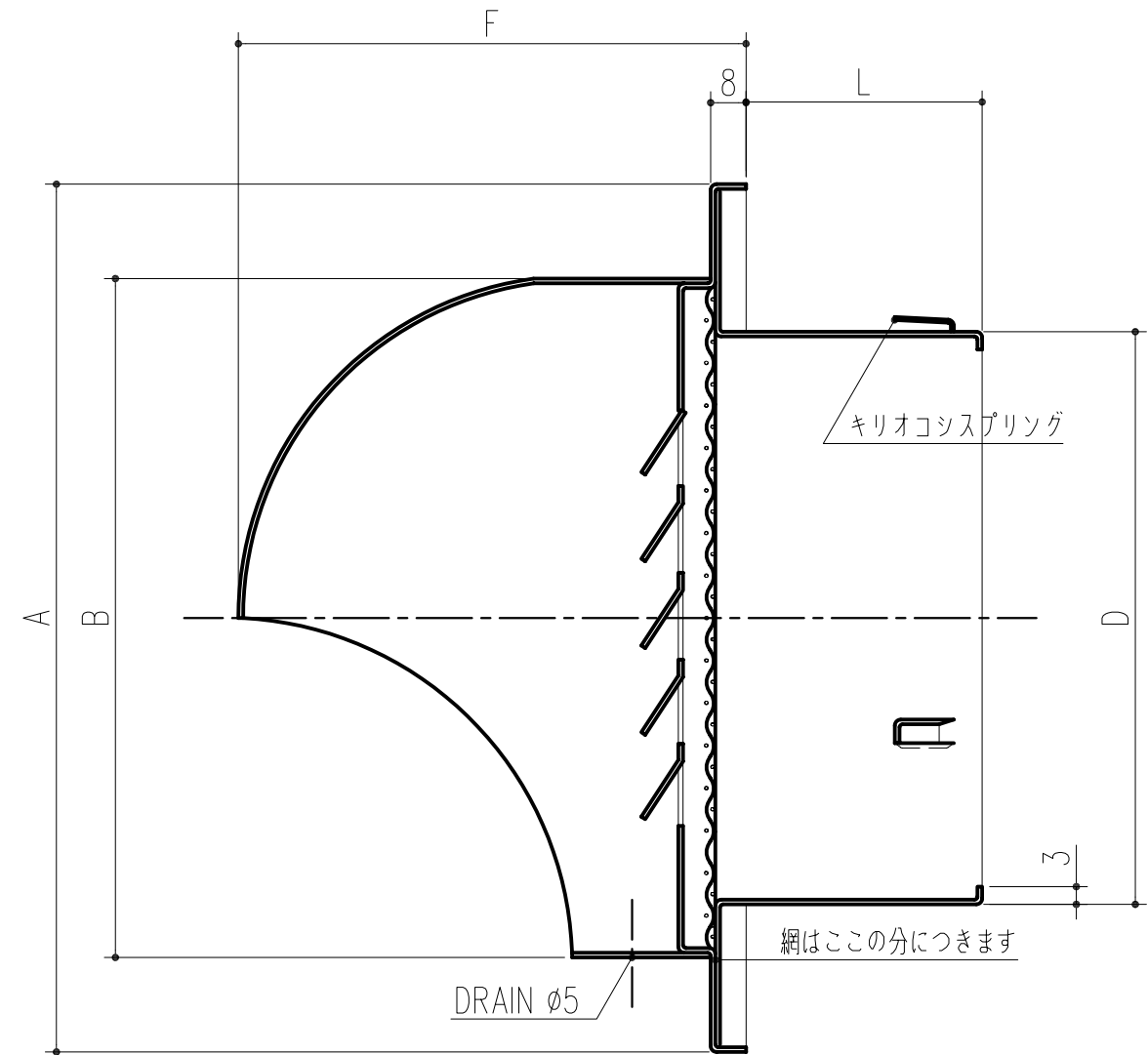
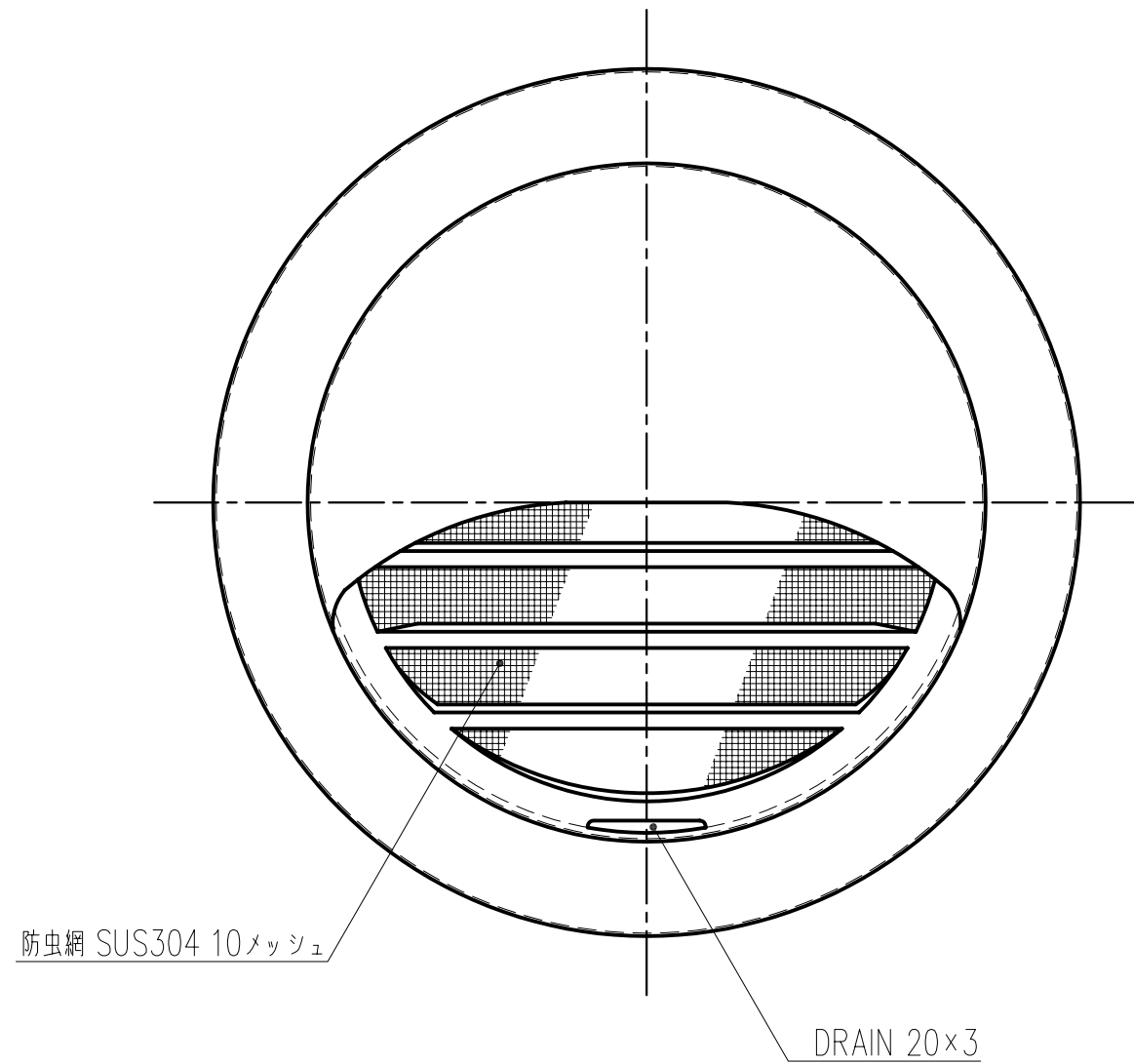


品番	型式	呼称径(φ)	A	B	D	F	L	スプリング	個数	旧品番
314-685	75	75	123	96	72	70	37	3		
314-686	100	100	147	116	97	78	39	3		
314-687	150	150	197	165	147	100	50	4		



本製品は改良の為予告なしに変更する事があります。

番号		名称		員数	材質規格	仕上	備考
					SUS304	ヘアライン	
△3		角法	日付	H15.11.6	部長	製図	検図
△2		品番	図番		承認	縮尺	FREE
△1		品名	ステンリーズナブルガラリ		杉田エース株式会社		
NO.	年月日	訂正事項					