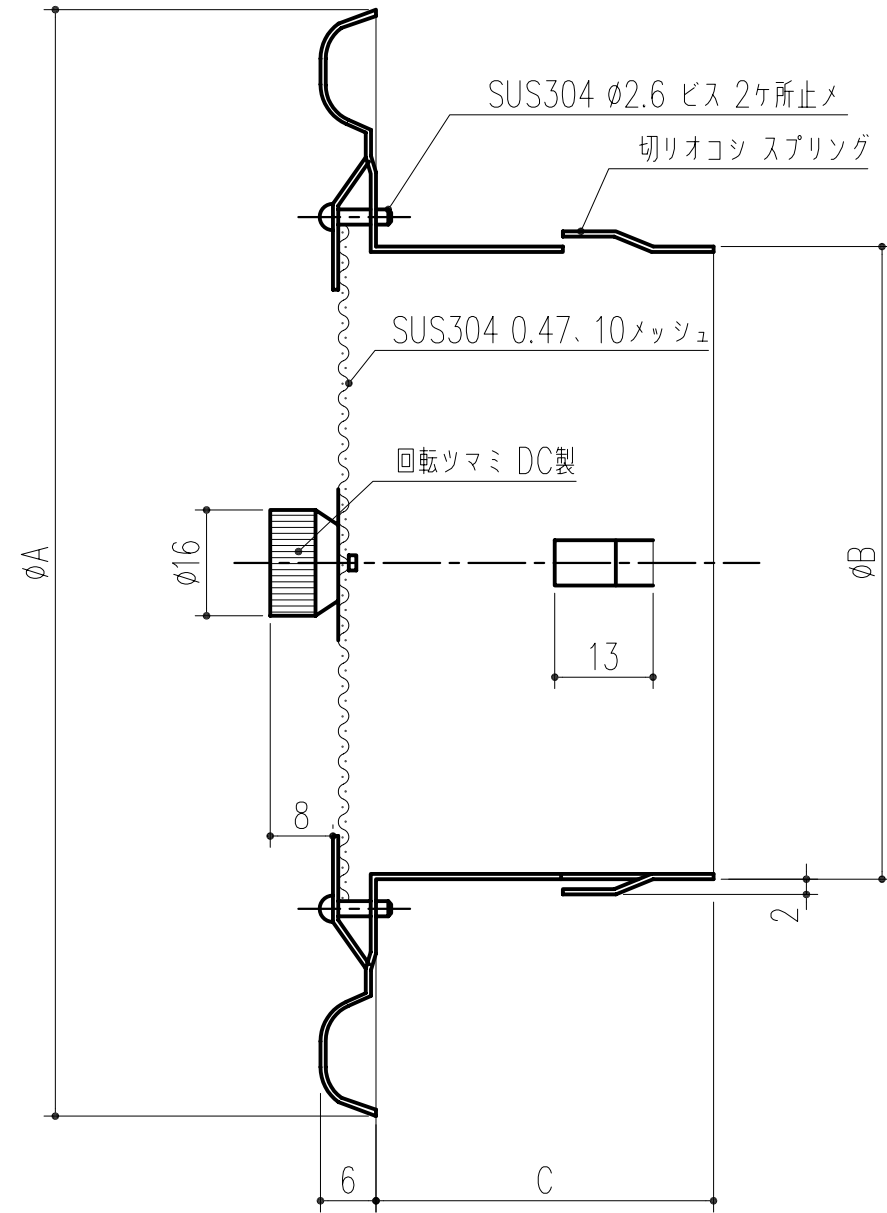
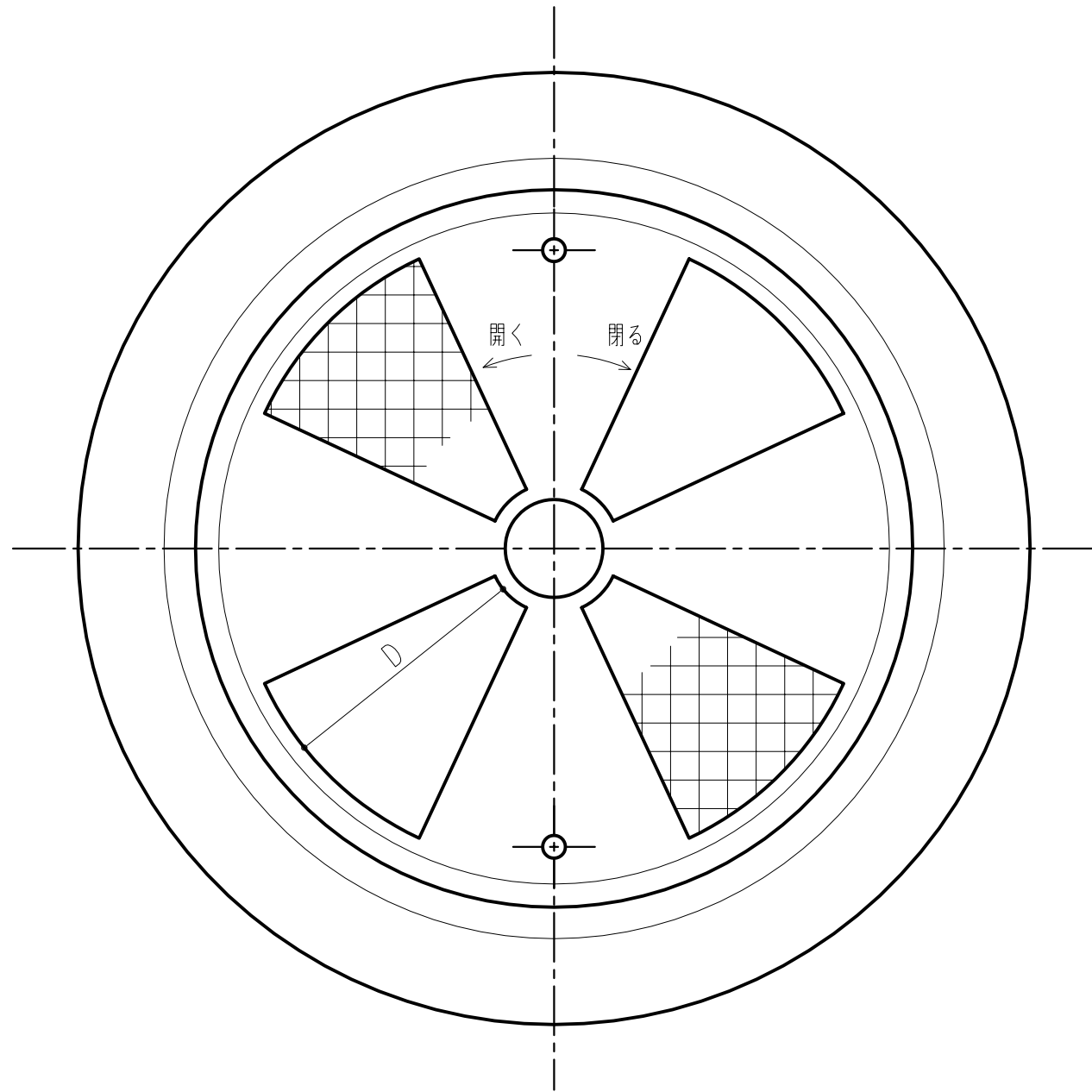


品番	A	B	C
313-130	124	72	33
313-131	148	97	42



本製品は改良の為予告なしに変更する事があります。

				SUS304t=0.5	ヘアライン			
番号	名称			員数	材質規格	仕上	備考	
△3					H17.3.8	部長	製図	検図
△2								承認
△1								縮尺
NO.	年月日	訂正事項		品名	ステンリーズナブルレジスター		杉田エース株式会社	

FREE