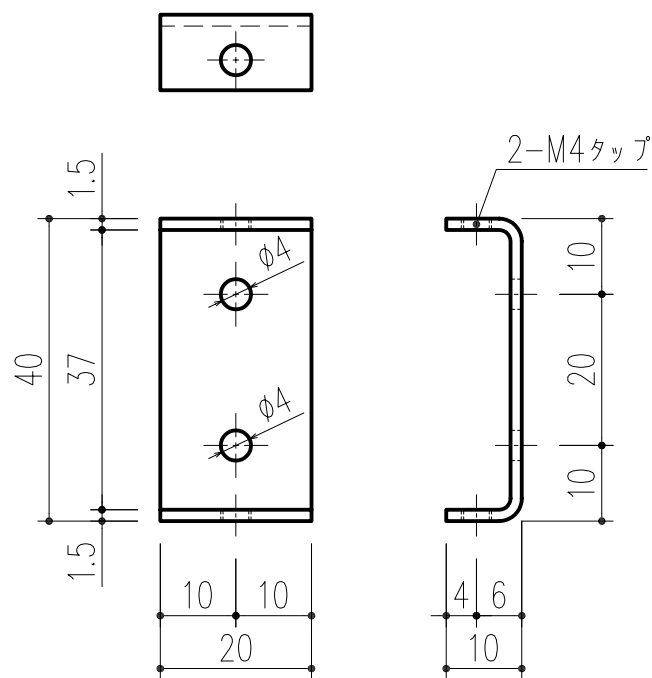
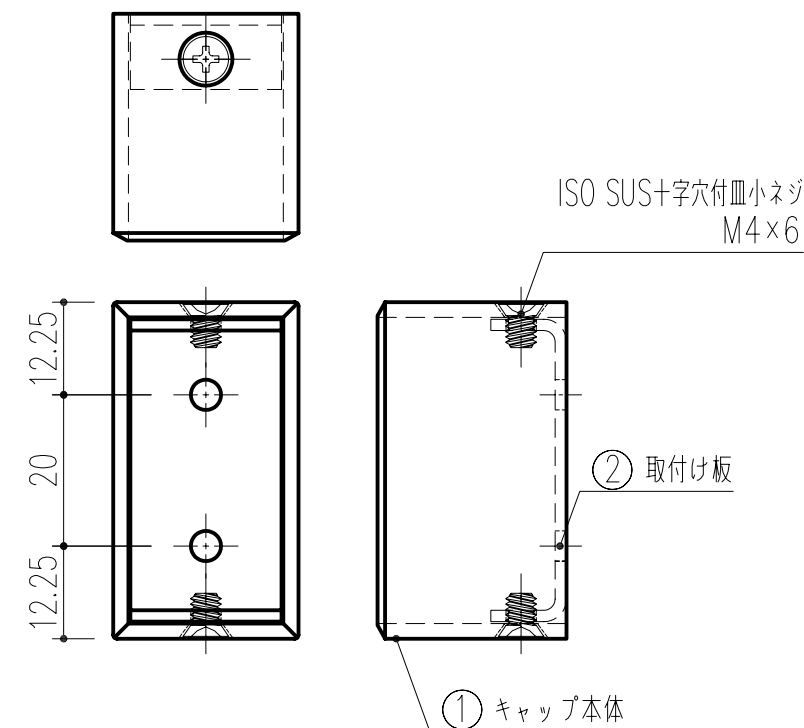


① キャップ本体



② 取付け板

品番	商品名	仕上
224-281	角パイプキャップ 40×20 シルバー	ホワイトブロンズメッキ・クリア塗装
224-287	角パイプキャップ 40×20 ブロンズ	ブロンズメッキ・クリア塗装
224-292	角パイプキャップ 40×20 生地	生地
224-293	角パイプキャップ 40×20 ブラック	メッキ・塗装
224-294	角パイプキャップ 40×20 ステンカラー	ステンカラーメッキ・クリア塗装

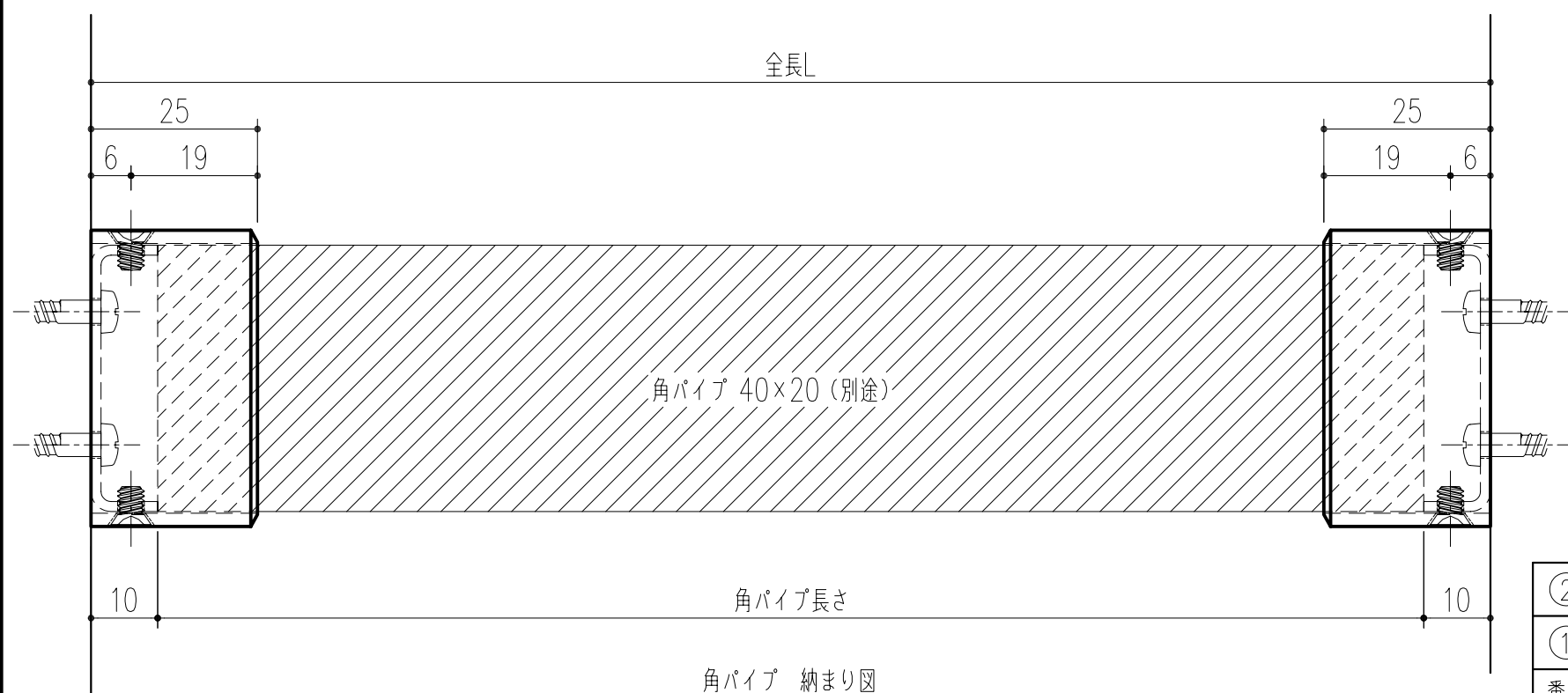


組合せ図

■ 付属部品

ISO SUS十字穴付皿小ネジ M4×6 : 2本 △  
 SUS十字穴付丸木ネジ 3.5×25 : 2本

本製品は改良の為予告なしに変更する事があります。



角パイプ 納まり図

②	取付け板	SUS304 t=1.5			
①	キャップ本体	真鍮	上記表参照		
番号	名称	員数	材質規格	仕上	備考

△3			角法	日付	H15.11.17	確認	製図	検図	承認	縮尺
△2	H25.10.30	付属部品入数訂正	品番	図番		船橋	昇	大西	田嶋	1/1
△1	H25.5.31	書式変更	品名	角パイプキャップ 40×20		杉田エース株式会社				
NO.	年月日	訂正事項								