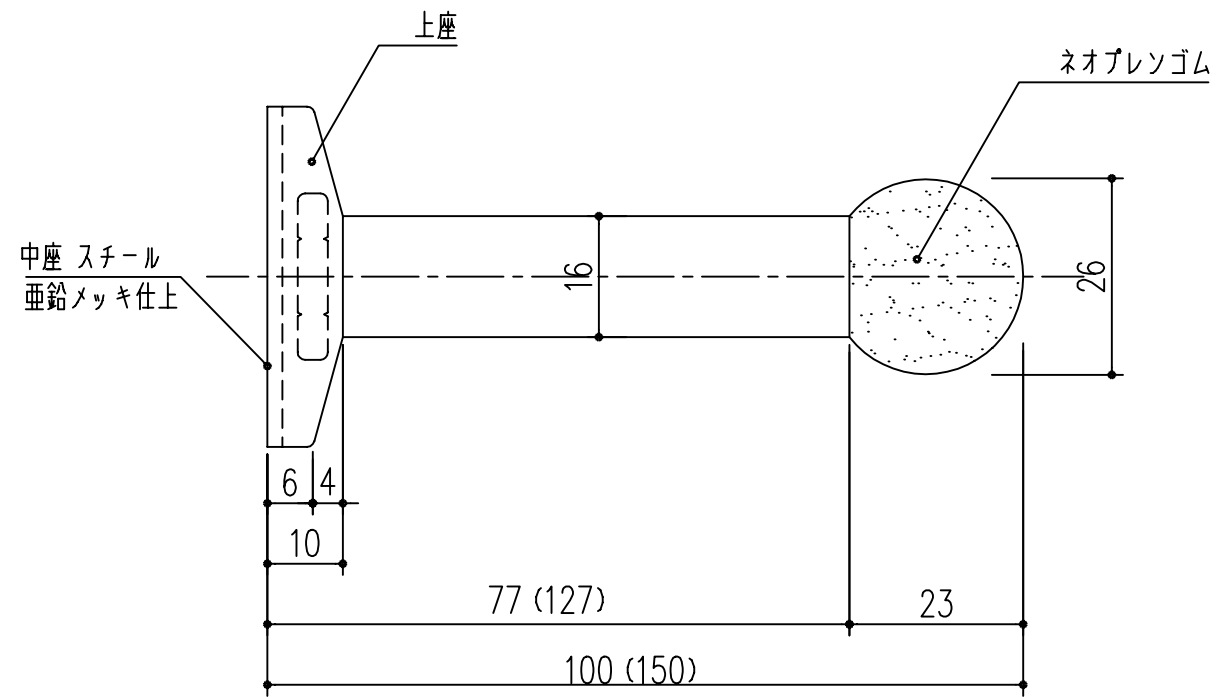
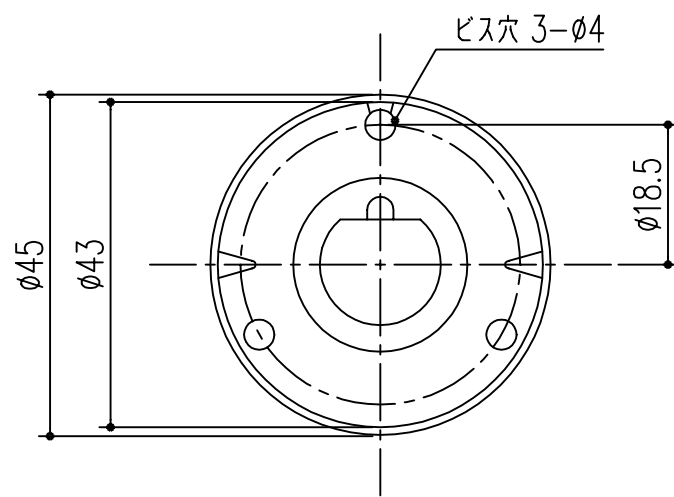


品番	サイズ
127-663	100
127-664	150



() 内ハ150ノ場合ヲ示ス。

本製品は改良の為予告なしに変更する事があります。

				SUS304	ヘアライン		
番号	名称	員数	材質規格	仕上	備考		
△3			H15. 1.15	部長	製図	検図	承認
△2							縮尺
△1							1 1
NO.	年月日	訂正事項	品名	ラバトリ戸当り 100 (150)		杉岡エース株式会社	