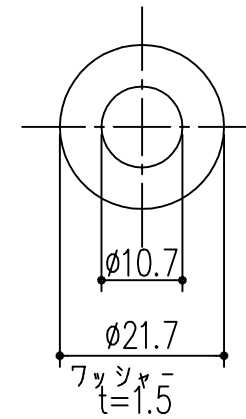
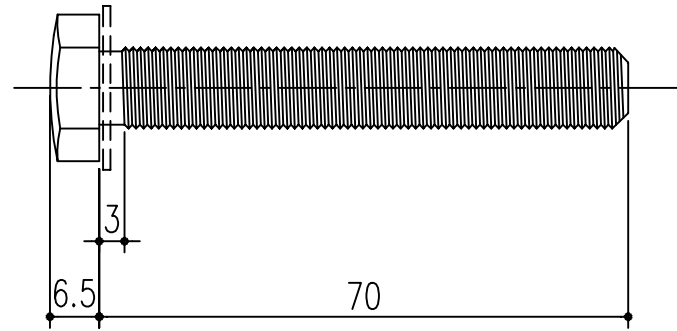
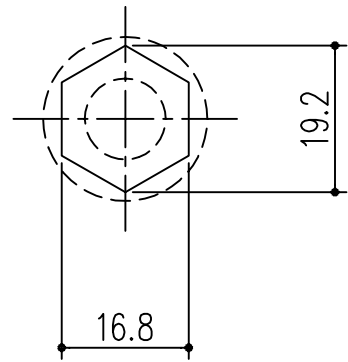
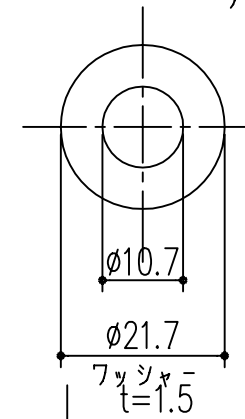
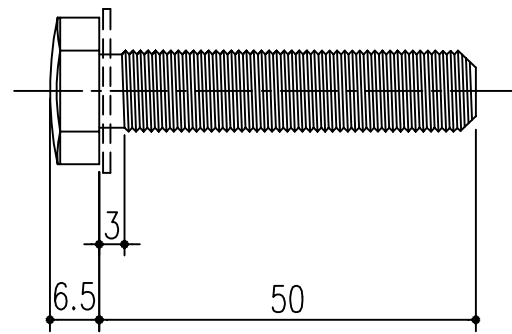
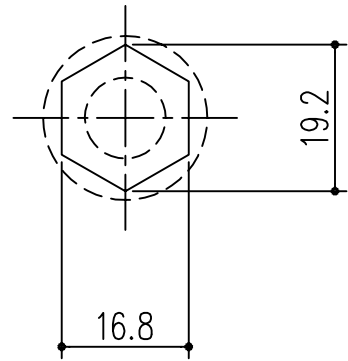


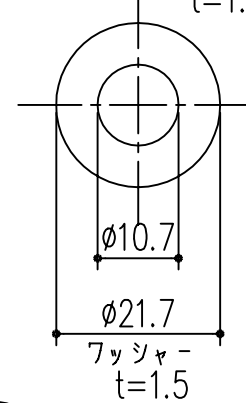
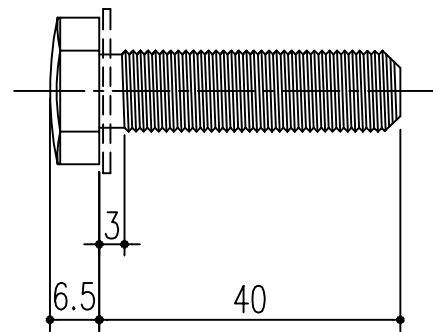
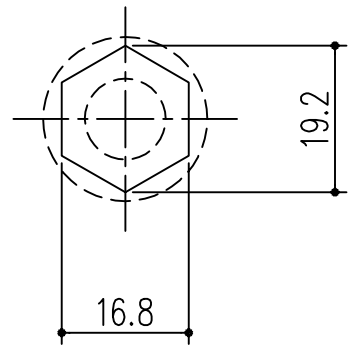
品番	商品名
246-376	X-12 転倒防止アソカー 20
246-377	X-12 転倒防止アソカー 40
246-378	X-12 転倒防止アソカー 50
246-379	X-12 転倒防止アソカー 70



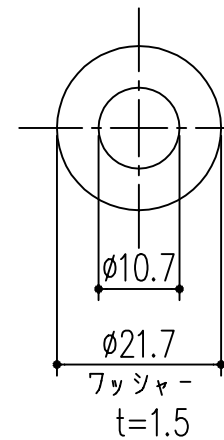
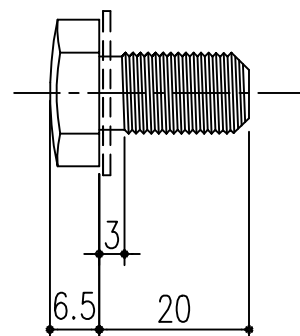
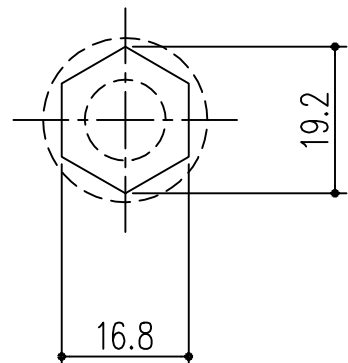
246-379
六角ボルト M10
長さ L=70



246-378
六角ボルト M10
長さ L=50



246-377
六角ボルト M10
長さ L=40



246-376
六角ボルト M10
長さ L=20

本製品は改良の為予告なしに変更する事があります。

			ステンレス		生地			
番号	名称	員数	材質規格	仕上	備考			
△3			H15. 1.15	部長	製図	検図	承認	縮尺
△2								1
△1								1
NO.	年月日	訂正事項	品名 X-12 転倒防止アソカー		杉田エース株式会社			