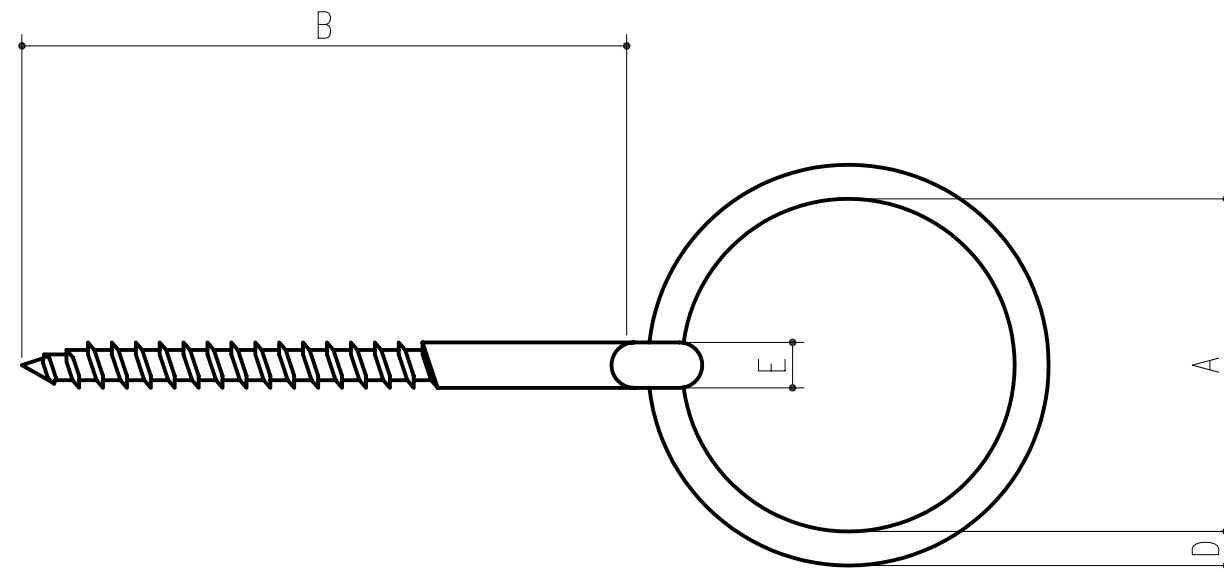


商品番号	商品名	材質	仕上げ	サイズ				耐荷重 (kgf)	重量 (g)
				A	B	D	E		
242-490	丸かんスクリー MS-3	SUS304	電解研磨	25	45	3	4	15	9
242-491	丸かんスクリー MS-5	SUS304	電解研磨	30	50	5	6	30	28
242-492	丸かんスクリー MS-7	SUS304	電解研磨	50	56	7	8	70	79



本製品は改良の為予告なしに変更する事があります。

番号		名称		員数	材質規格	仕上		備考		
△3					H17. 3.17	部長	製図	検図	承認	縮尺
△2										F
△1										
NO.	年月日	訂正事項			品名	丸かんスクリー MS		杉田エース株式会社		