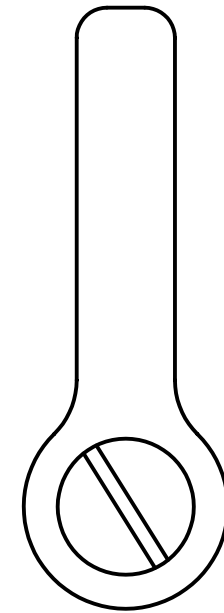
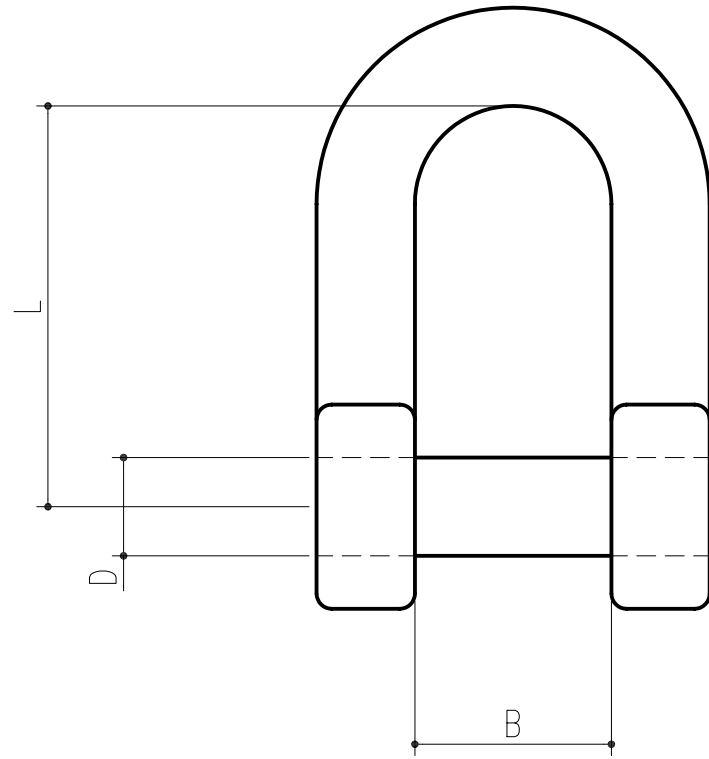


商品番号	商品名	材質	仕上げ	サイズ			耐荷重 (kgf)	重量 (g)
				B	D	L		
242-407	沈みシャックル SS-7	SUS304	電解研磨	14	7	28	200	37
242-408	沈みシャックル SS-9	SUS304	電解研磨	18	9	36	300	75
242-321	沈みシャックル SS-10	SUS304	電解研磨	20	10	40	350	104
242-322	沈みシャックル SS-12	SUS304	電解研磨	24	12	48	420	188



本製品は改良の為予告なしに変更する事があります。

番号		名称		員数	材質規格	仕上		備考		
△3					H17. 3.15	部長	製図	検図	承認	縮尺
△2										F
△1										
NO.	年月日	訂正事項			品名	沈みシャックル		杉田エース株式会社		