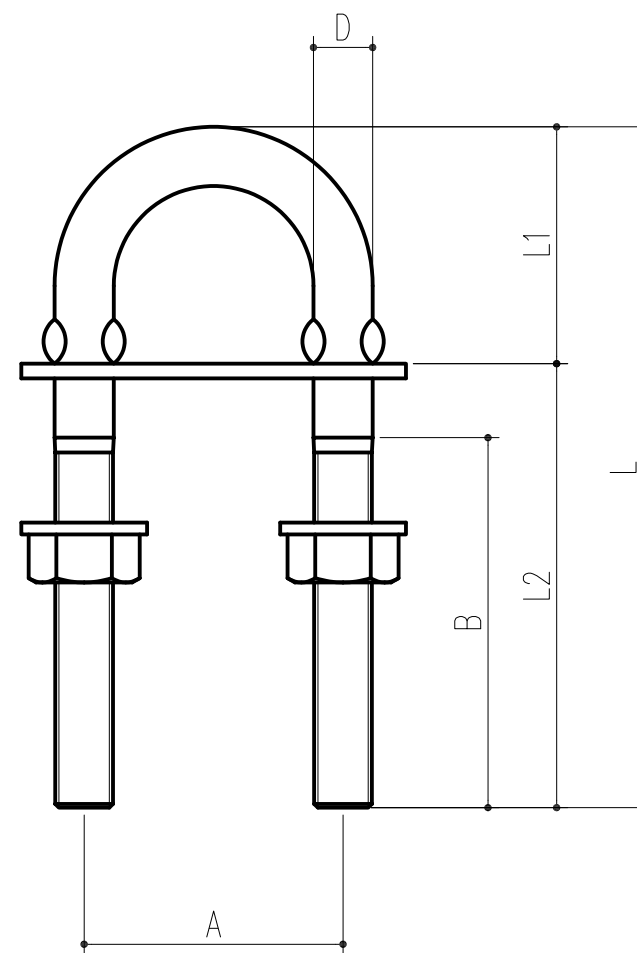
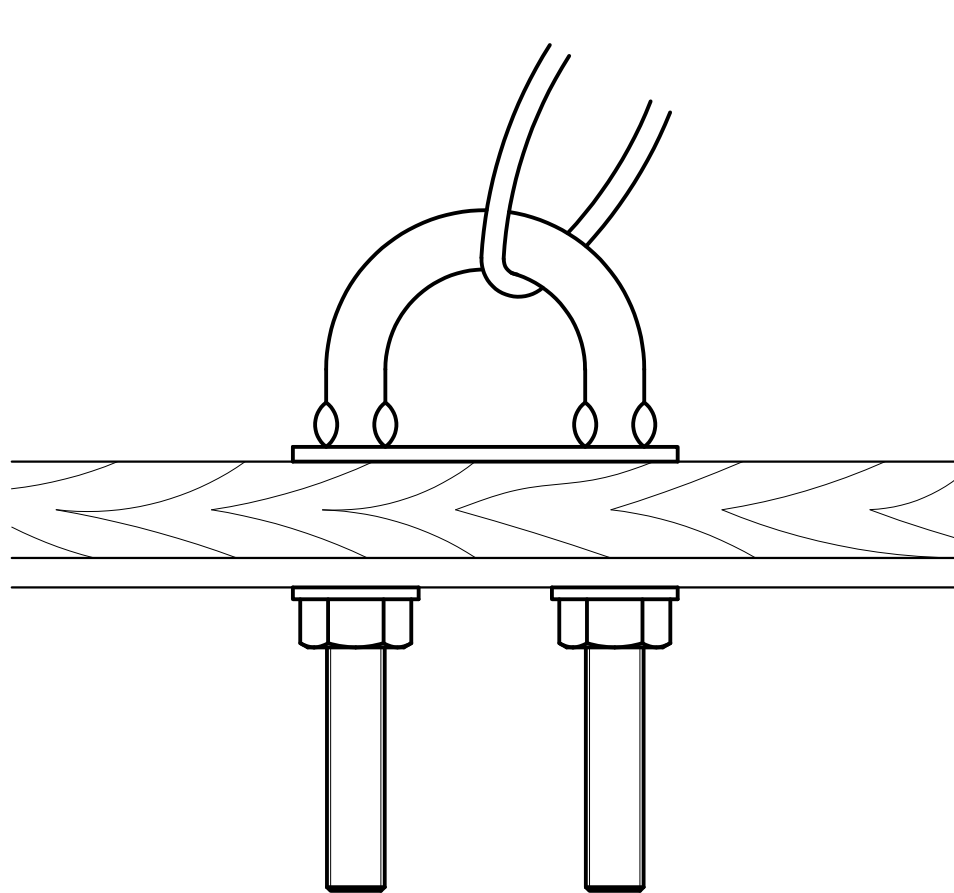


商品番号	商品名	材質	仕上げ	サイズ						耐荷重 (kgf)	重量 (g)
				A	B	D	L	L1	L2		
242-404	Uボルト UB-4	SUS304	光沢バレル研磨	30	30	4	58	21	37	20	18
242-405	Uボルト UB-5	SUS304	光沢バレル研磨	35	40	5	73	25	48	30	32
242-406	Uボルト UB-6	SUS304	光沢バレル研磨	35	45	6	84	29	55	50	51
242-311	Uボルト UB-8	SUS304	光沢バレル研磨	35	50	8	92	32	60	80	94
242-312	Uボルト UB-10	SUS304	光沢バレル研磨	50	55	10	120	45	75	150	203
242-313	Uボルト UB-12	SUS304	光沢バレル研磨	60	65	12	140	52	88	220	332



本製品は改良の為予告なしに変更する事があります。

番号	名称	員数	材質規格	仕上	備考																								
3																													
2	R2.02.06 サイズ・重量等変更 (間山)																												
1	H18. 6.28 242-312, 242-313 耐荷重訂正																												
NO.	年月日	訂正事項	<table border="1"> <tr> <td>角法</td> <td>日付</td> <td>H18. 6.28</td> <td>確認</td> <td>製図</td> <td>検図</td> <td>承認</td> <td>縮尺</td> </tr> <tr> <td>品番</td> <td>図番</td> <td></td> <td></td> <td></td> <td></td> <td></td> <td></td> </tr> <tr> <td>品名</td> <td colspan="2">Uボルト</td> <td colspan="5">杉田エース株式会社</td> </tr> </table>			角法	日付	H18. 6.28	確認	製図	検図	承認	縮尺	品番	図番							品名	Uボルト		杉田エース株式会社				
角法	日付	H18. 6.28	確認	製図	検図	承認	縮尺																						
品番	図番																												
品名	Uボルト		杉田エース株式会社																										