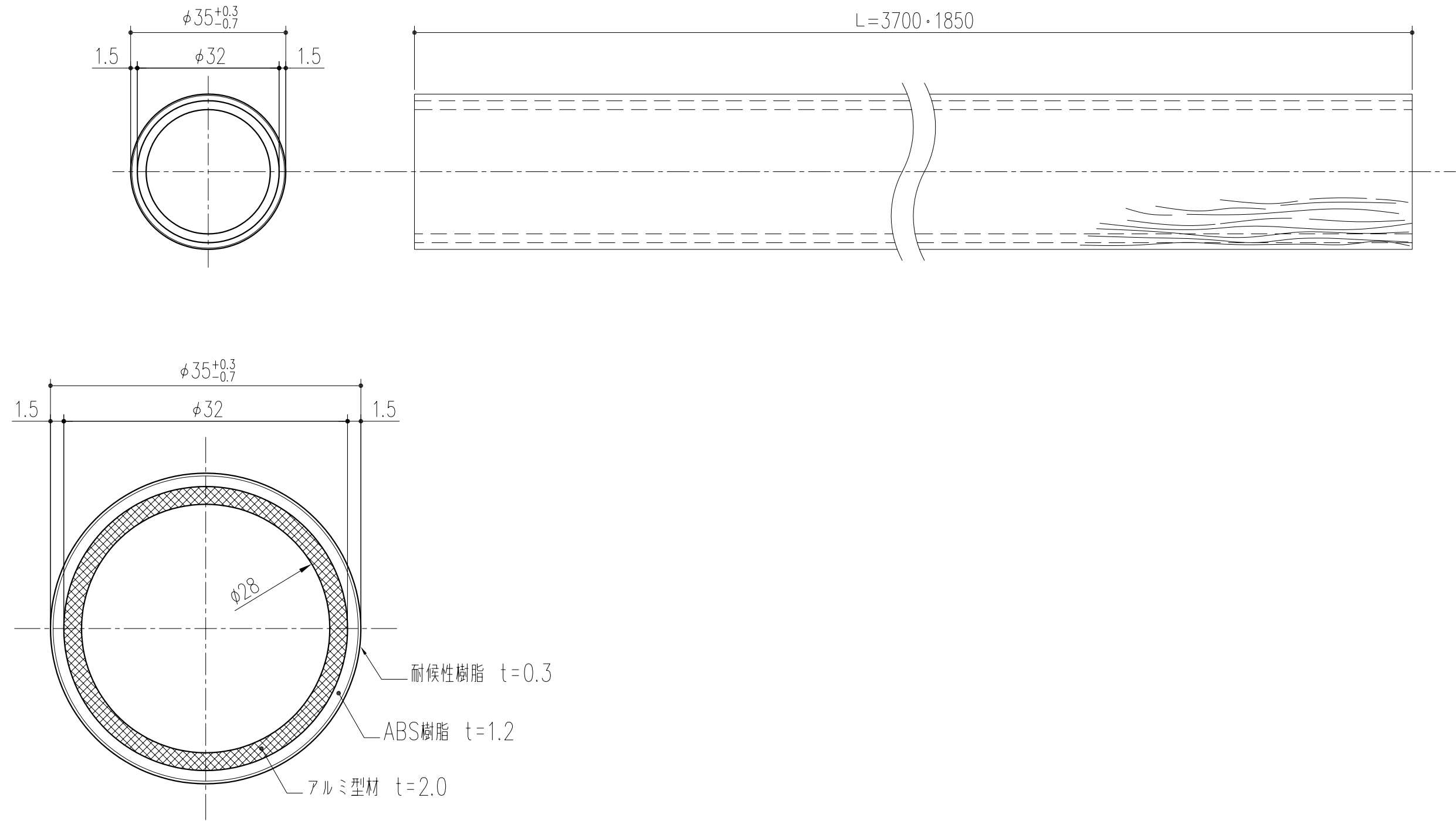


商品番号	商品名	材質規格	色	備考
455-280	セフティレール木目調35 本体 L=1850	耐候性樹脂・ABS・アルミ	木目調ブラウン	
455-281	セフティレール木目調35 本体 L=3700	耐候性樹脂・ABS・アルミ	木目調ブラウン	



パイプ断面図 S:2/1

番号	名称	員数	材質規格	仕上	備考
△3			H19. 4.25	確認製図	製図
△2				船橋	斉藤
△1				大西	田嶋
NO.	年月日	訂正事項	品名	セフティレール木目調35 本体	
				杉田エース株式会社	