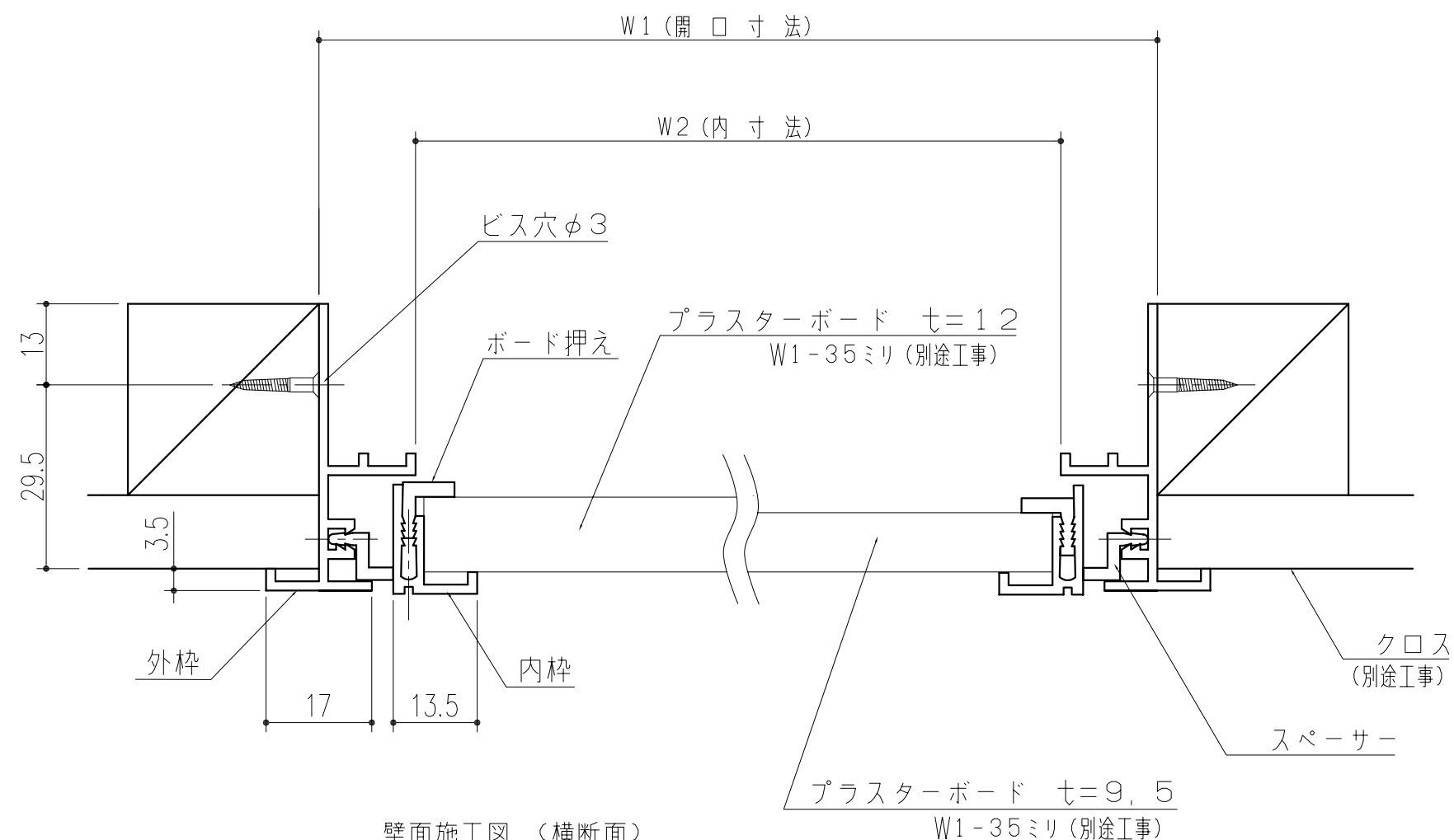
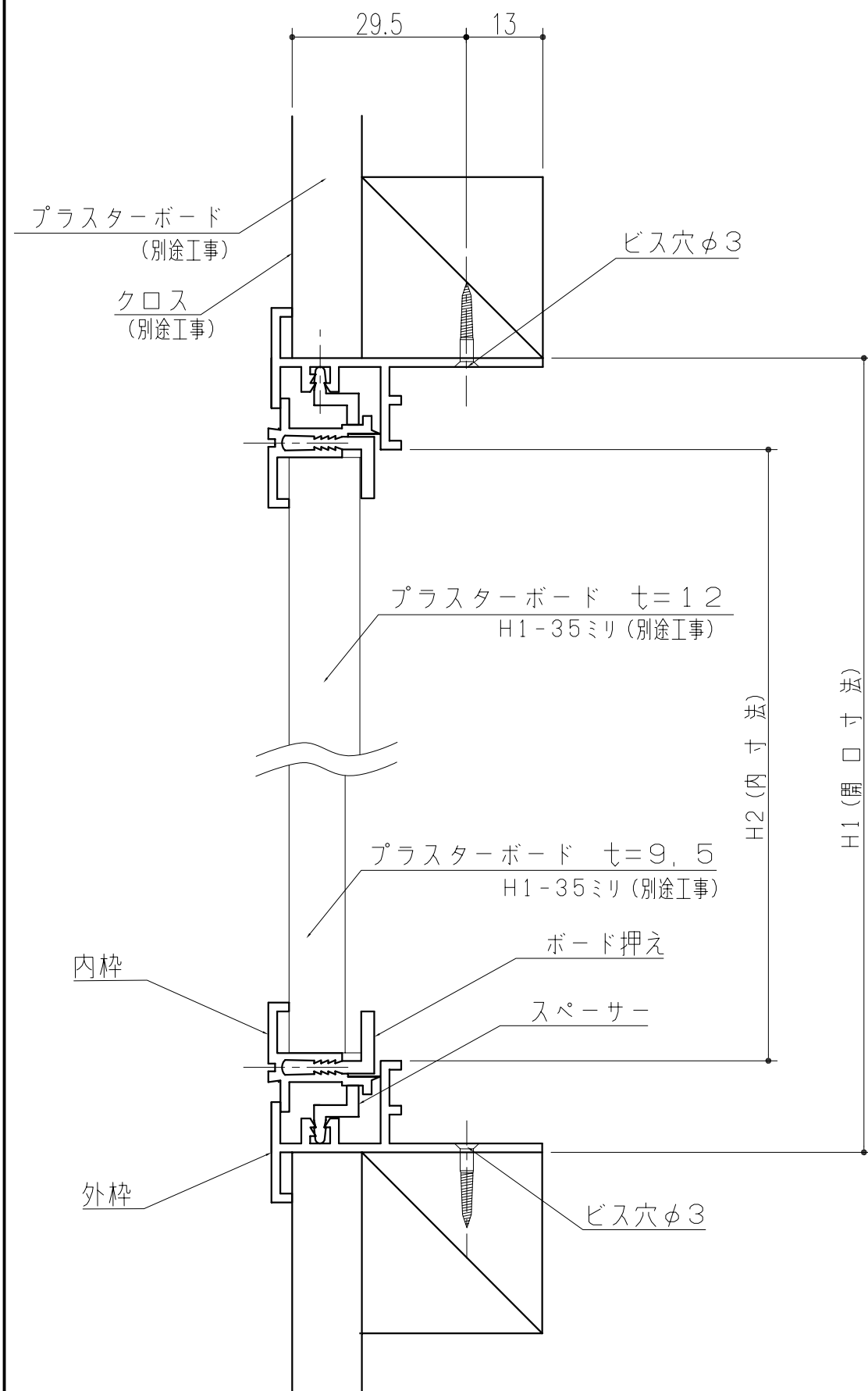


商品番号	商品名	サイズ		自重	備考
		開口寸法	内寸法		
421-460	壁点検口枠I型 KIW2020	230x230	200x200	280g	
421-417	壁点検口枠I型 KIW2525	280x280	250x250	365g	
421-418	壁点検口枠I型 KIW3030	330x330	300x300	429g	
421-419	壁点検口枠I型 KIW2545	280x480	250x450	495g	



本製品は改良の為予告なしに変更する事があります。

NO.		年月日	訂正事項	品名	壁点検口枠I型 壁面施工図	部	長	製	図	検	図	承認	縮尺
3				角法	日付	H17. 3.11							1
2				品番	図番								1
1				品名	壁点検口枠I型 壁面施工図								1

杉田エース株式会社