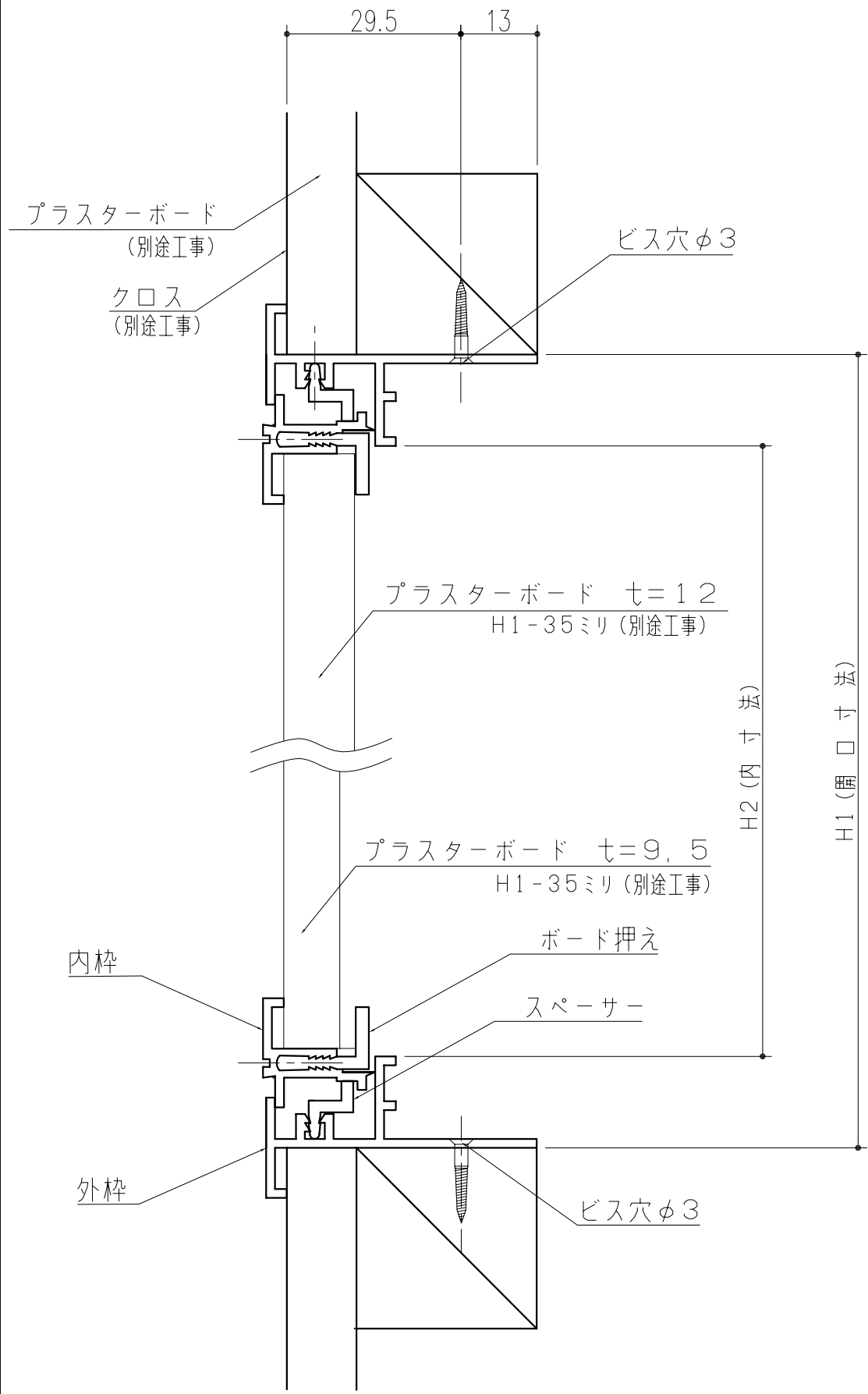
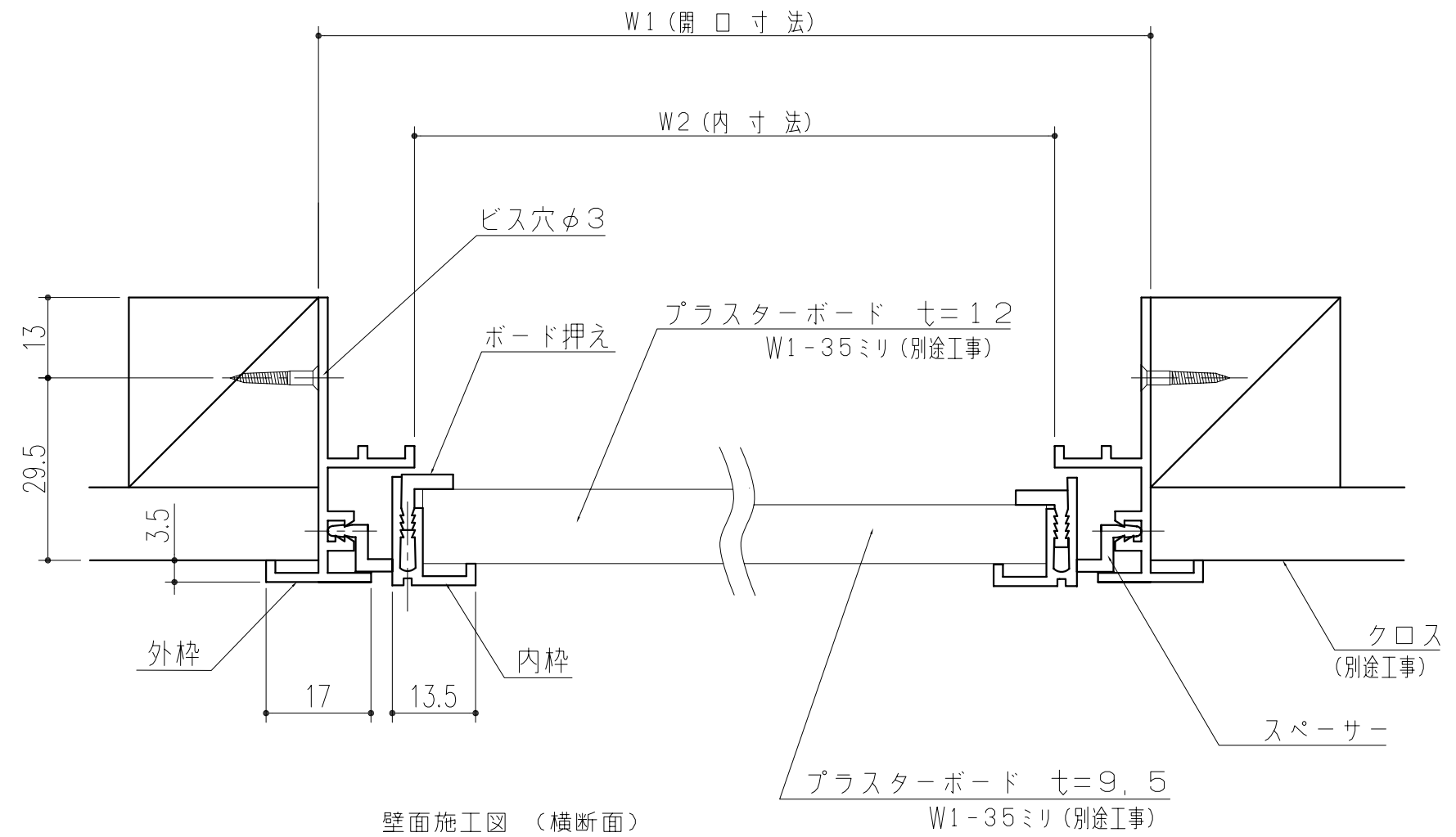


商品番号	商品名	サイズ		自重	備考
		開口寸法	内寸法		
421-460	壁点検口枠I型 KIW2020	230×230	200×200	280g	
421-417	壁点検口枠I型 KIW2525	280×280	250×250	365g	
421-418	壁点検口枠I型 KIW3030	330×330	300×300	429g	
421-419	壁点検口枠I型 KIW2545	280×480	250×450	495g	



壁面施工図 (縦断面)



壁面施工図 (横断面)

本製品は改良の為予告なしに変更する事があります。

番号		名称		員数	材質規格	仕上	備考	
△3		角法			硬質塩化ビニール	オフホワイト		
△2		品番					部長	製図
△1		品名	壁点検口枠I型				製図	承認
NO.	年月日	訂正事項						縮尺
								1
								1
							杉田工業株式会社	