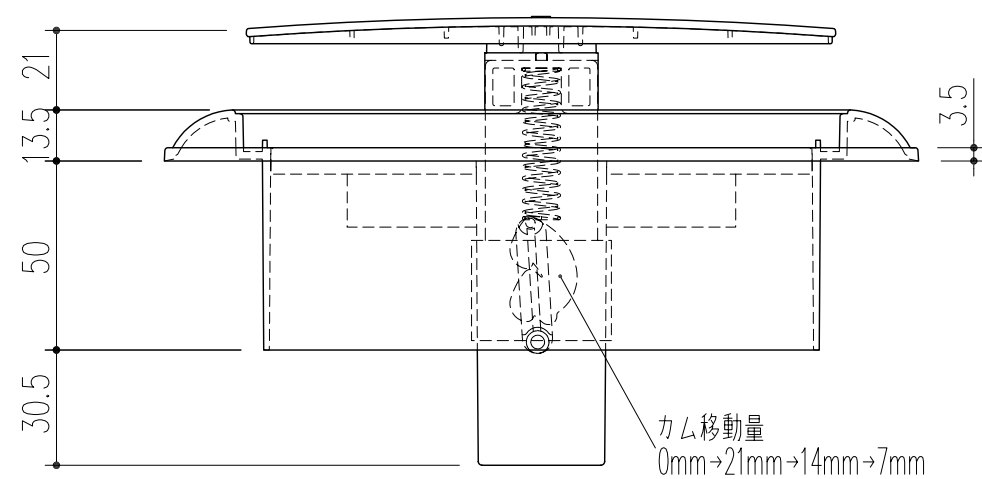


断面図 A-A

本製品は改良の為予告なしに変更する事があります。



|   |       |   |          |  |  |
|---|-------|---|----------|--|--|
| ⑫ | バネ    | 1 | SUS      |  |  |
| ⑪ | パッキン  | 1 | ウレタンフォーム |  |  |
| ⑩ | 保護カバー | 1 | ASA      |  |  |
| ⑨ | バネカバー | 1 | ASA      |  |  |
| ⑧ | ピン    | 1 | POM      |  |  |
| ⑦ | アーム   | 1 | POM      |  |  |
| ⑥ | カム    | 1 | POM      |  |  |
| ⑤ | 軸受け   | 1 | POM      |  |  |
| ④ | フィルター | 1 | PE       |  |  |
| ③ | 化粧ふた  | 1 | ASA      |  |  |
| ② | 防虫網   | 1 | ASA      |  |  |
| ① | 本体    | 1 | ASA      |  |  |

| 番号 | 名称                          | 員数 | 材質規格      | 仕上 | 備考 |
|----|-----------------------------|----|-----------|----|----|
| 角法 |                             | 日付 | H22. 4.28 | 確認 | 製図 |
| 品番 | 321-983                     | 図番 |           | 船橋 | 昇  |
| 品名 | E-スプッシュ式丸型レジスターフィルター付150FWG |    |           | 大西 | 田嶋 |
|    |                             |    | 杉田エース株式会社 |    |    |

|     |     |      |
|-----|-----|------|
| △3  |     |      |
| △2  |     |      |
| △1  |     |      |
| NO. | 年月日 | 訂正事項 |

|    |    |    |    |     |
|----|----|----|----|-----|
| 確認 | 製図 | 検図 | 承認 | 縮尺  |
| 船橋 | 昇  | 大西 | 田嶋 | 1/2 |