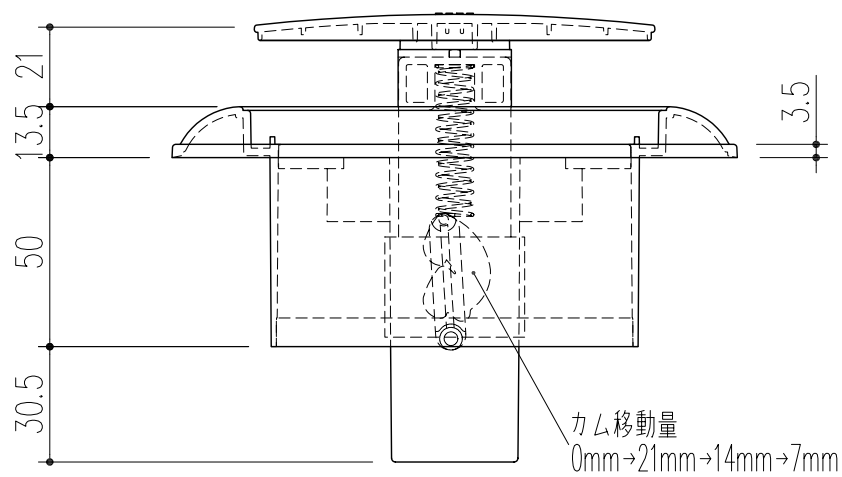


断面図 A-A



本製品は改良の為予告なしに変更する事があります。

⑪	バネ	1	SUS		
⑩	パッキン	1	ウレタンフォーム		
⑨	保護カバー	1	ASA		
⑧	バネカバー	1	ASA		
⑦	ピン	1	POM		
⑥	アーム	1	POM		
⑤	カム	1	POM		
④	軸受け	1	POM		
③	化粧ふた	1	ASA		
②	防虫網	1	ASA		
①	本体	1	ASA		
番号	名称	員数	材質規格	仕上	備考

△3			角法	日付	H22. 4.28	確認	製図	検図	承認	縮尺
△2			品番	図番		船橋	昇	大西	田嶋	1/2
△1			品名	E-スプッシュ式丸型レジスタ-100WG		杉田エース株式会社				
NO.	年月日	訂正事項								