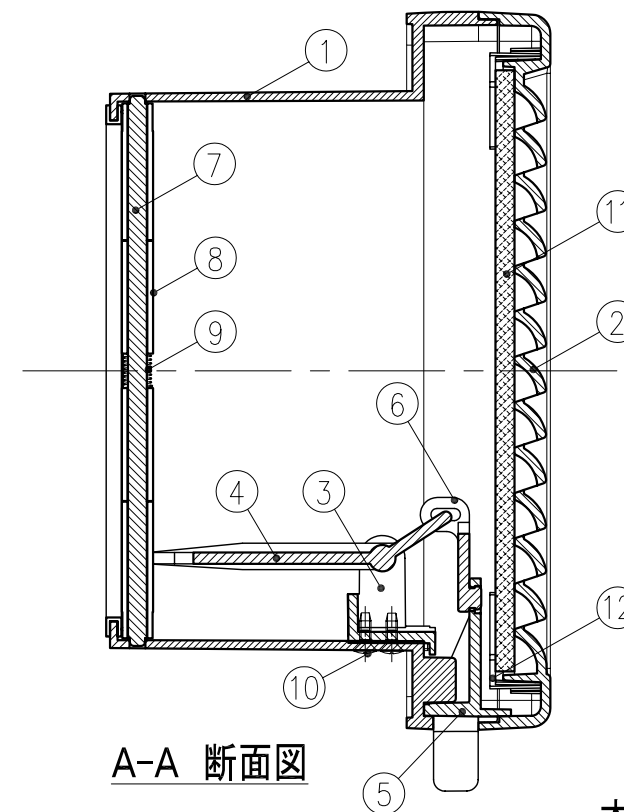
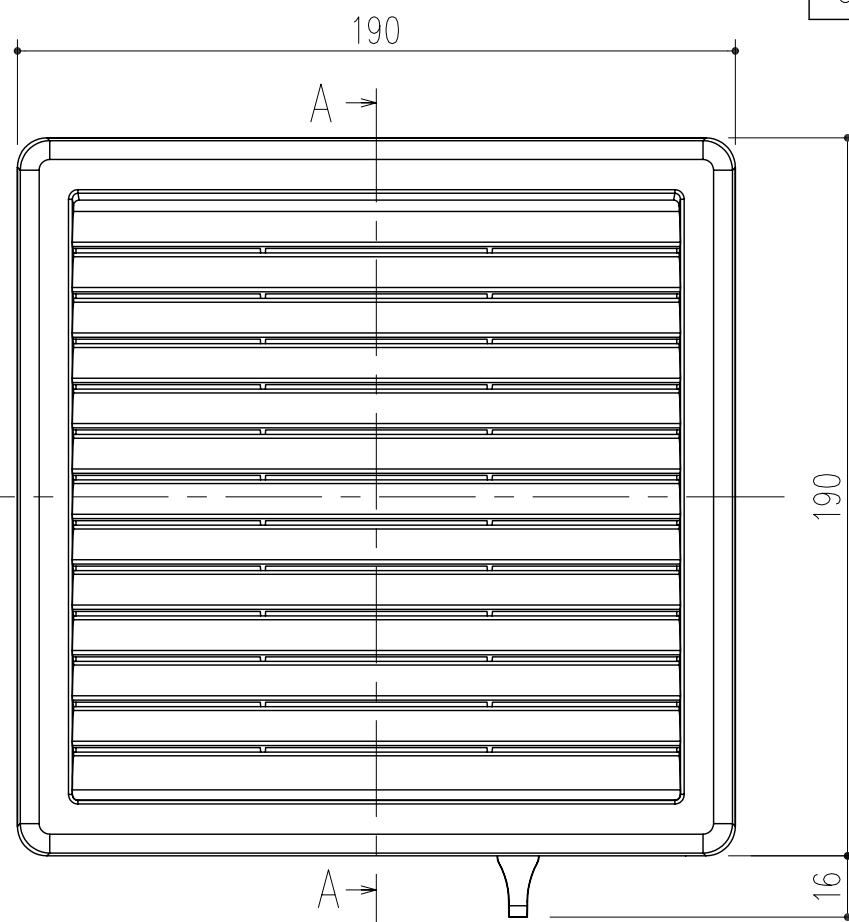
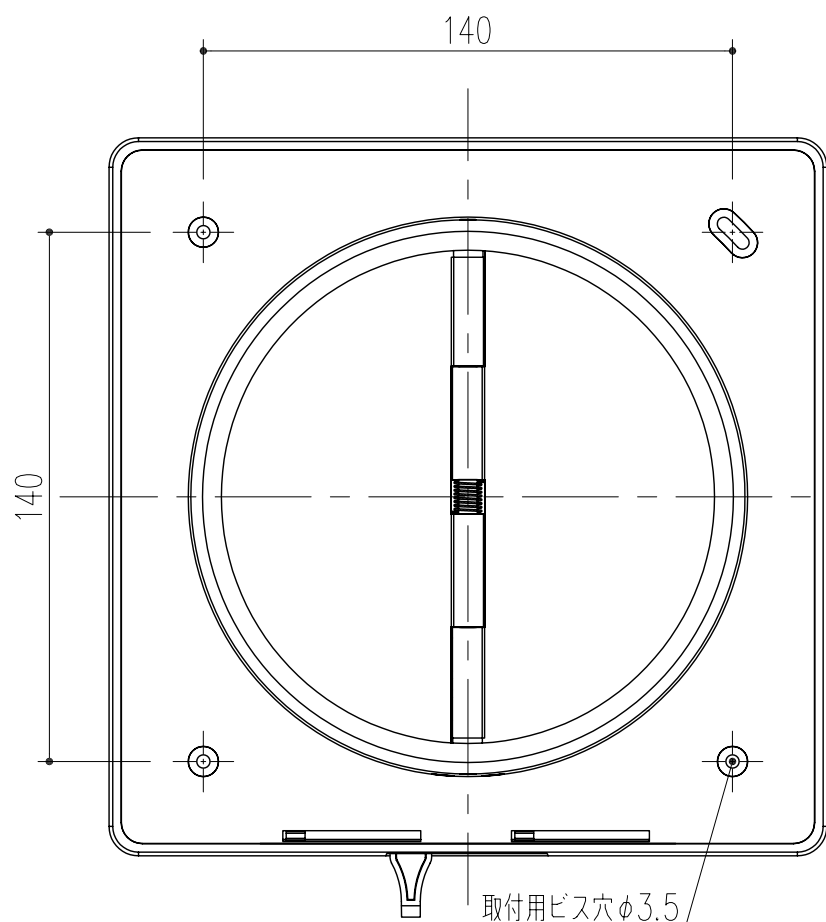


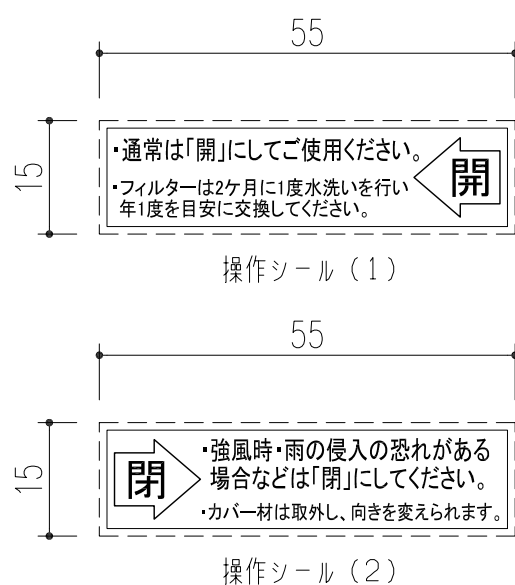
商品番号	商品名	材質規格	色	備考
321-880	差圧式レジスター QDP-150FWG	ASA	ホワイトグレー	



A-A 断面図

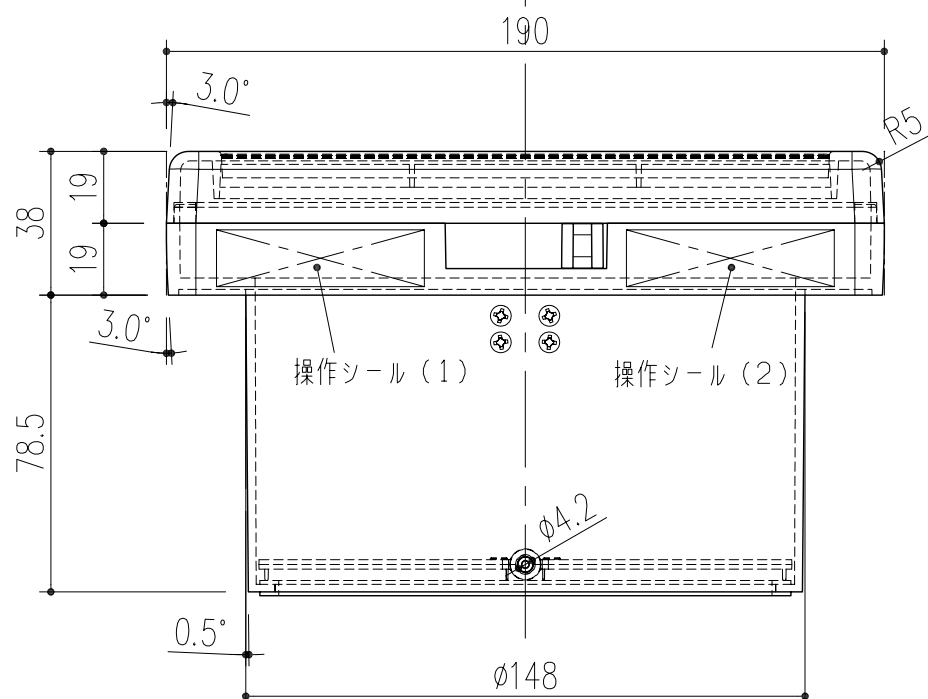
本体重量:0.48kg/1ヶ

本製品は改良の為予告なしに変更する事があります。



操作シール詳細

※共に透明シートに黒文字、枠線あり



付属部品

- ・SUS十字穴付皿木ネジ 3.1×32 4本
- ・パッキン 1本
- ・フィルター(ルーバー取付済) 1枚

番号	名称	員数	材質規格	仕上	備考
⑫	フィルタークランパー	4	ASA		
⑪	フィルター	1	PET		
⑩	十字穴付きタッピンネジ 丸皿2種(B1) 3×8	4	SUSMX7		
⑨	スプリング	1	SUS304		
⑧	ハネ	2	ASA		
⑦	コアピン	1	PA		
⑥	カムガイド	1	POM		
⑤	レバー	1	ASA		
④	ステー	1	ASA		
③	ヒンジ	1	POM		
②	ルーバー	1	ASA		
①	本体	1	ASA		

角法	日付	H21.10.5	確認	製図	検図	承認	縮尺
品番	図番	321-880	船橋	昇	大西	田嶋	1/2
品名	差圧式レジスター QDP-150FWG		杉田エース株式会社				
NO.	年月日	訂正事項					