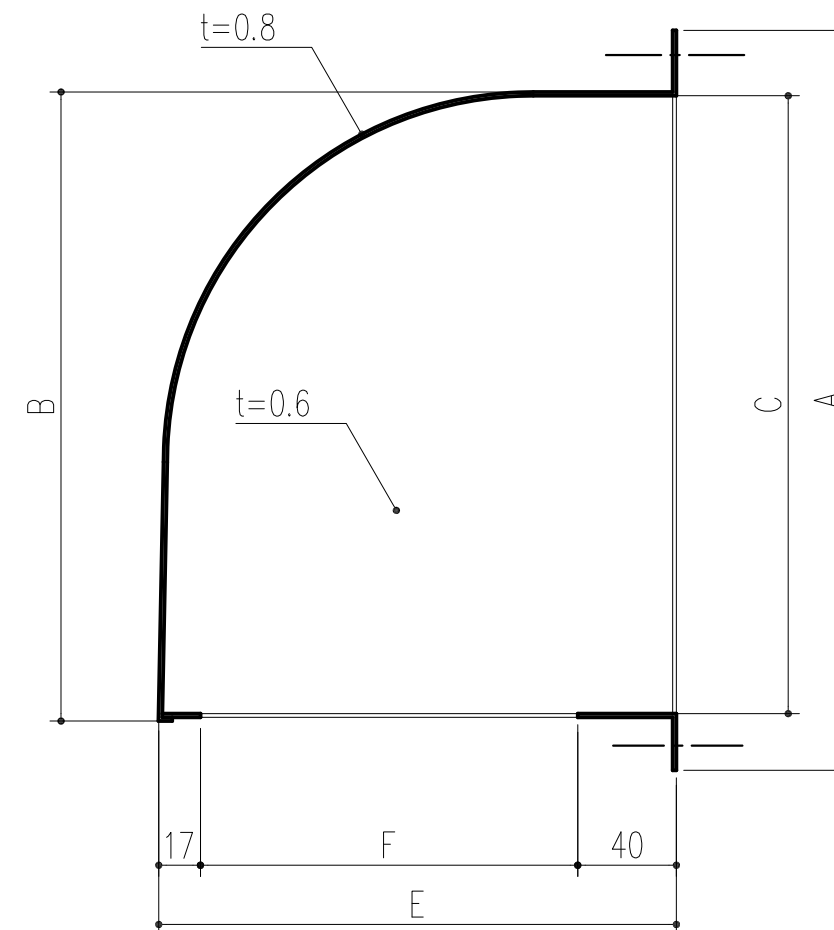
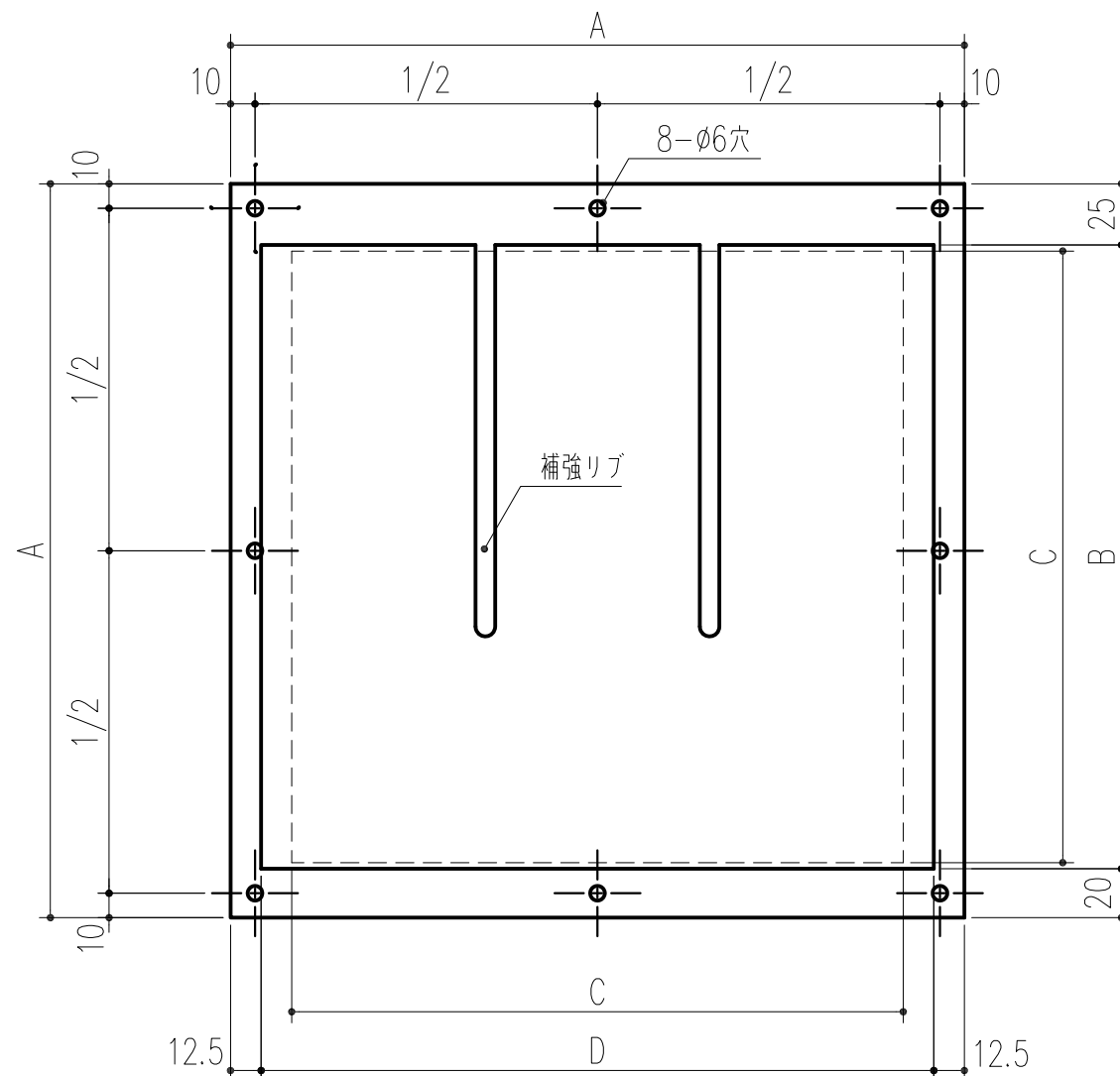


品番	サイズ						換気扇
	A	B	C	D	E	F	
524-835	300	255	250	275	210	153	20cm用
524-836	350	305	300	325	250	193	25cm用
524-837	400	355	350	375	300	243	30cm用



備考) 補強リブは、524-836と524-837の品番の場合は 3本とする。

本製品は改良の為予告なしに変更する事があります。

△3													
△2													
△1	H20.2.5	仕上げ変更											
NO.	年月日	訂正事項											
角法													
品番													
品名	ステンフードカバー						杉田エース株式会社						

			SUS304	2B		
番号	名称	員数	材質規格	仕上	備考	
日付	H15. 1.15	確認	製図	検図	承認	縮尺
図番		大西	小泉	船橋	田嶋	1/3