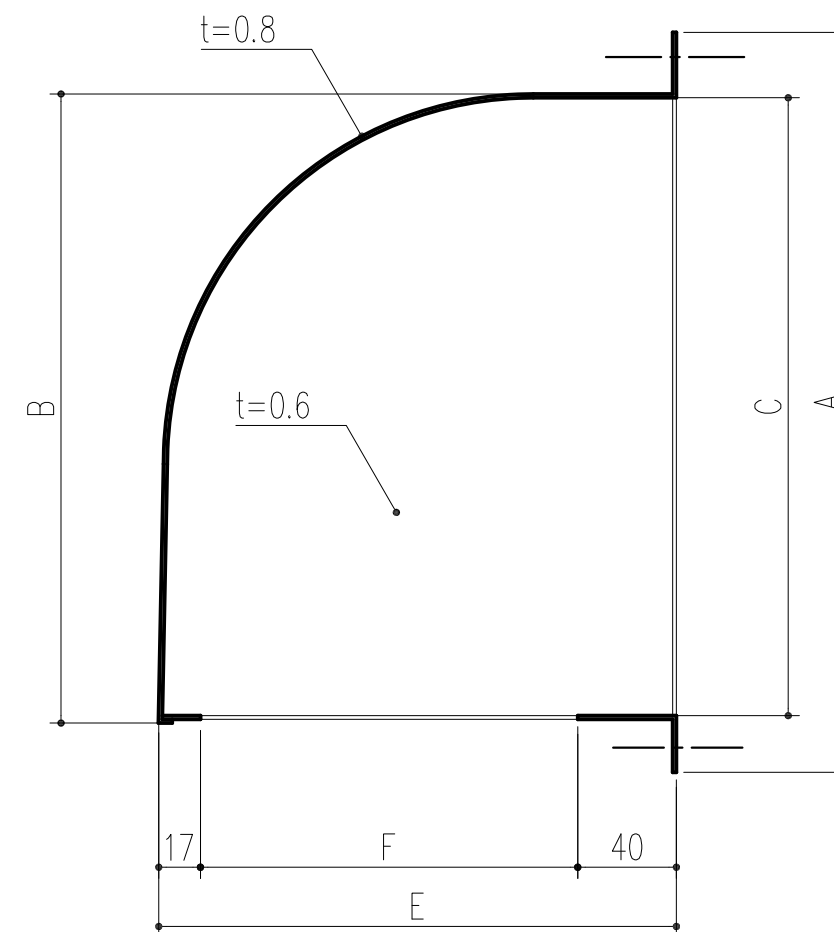
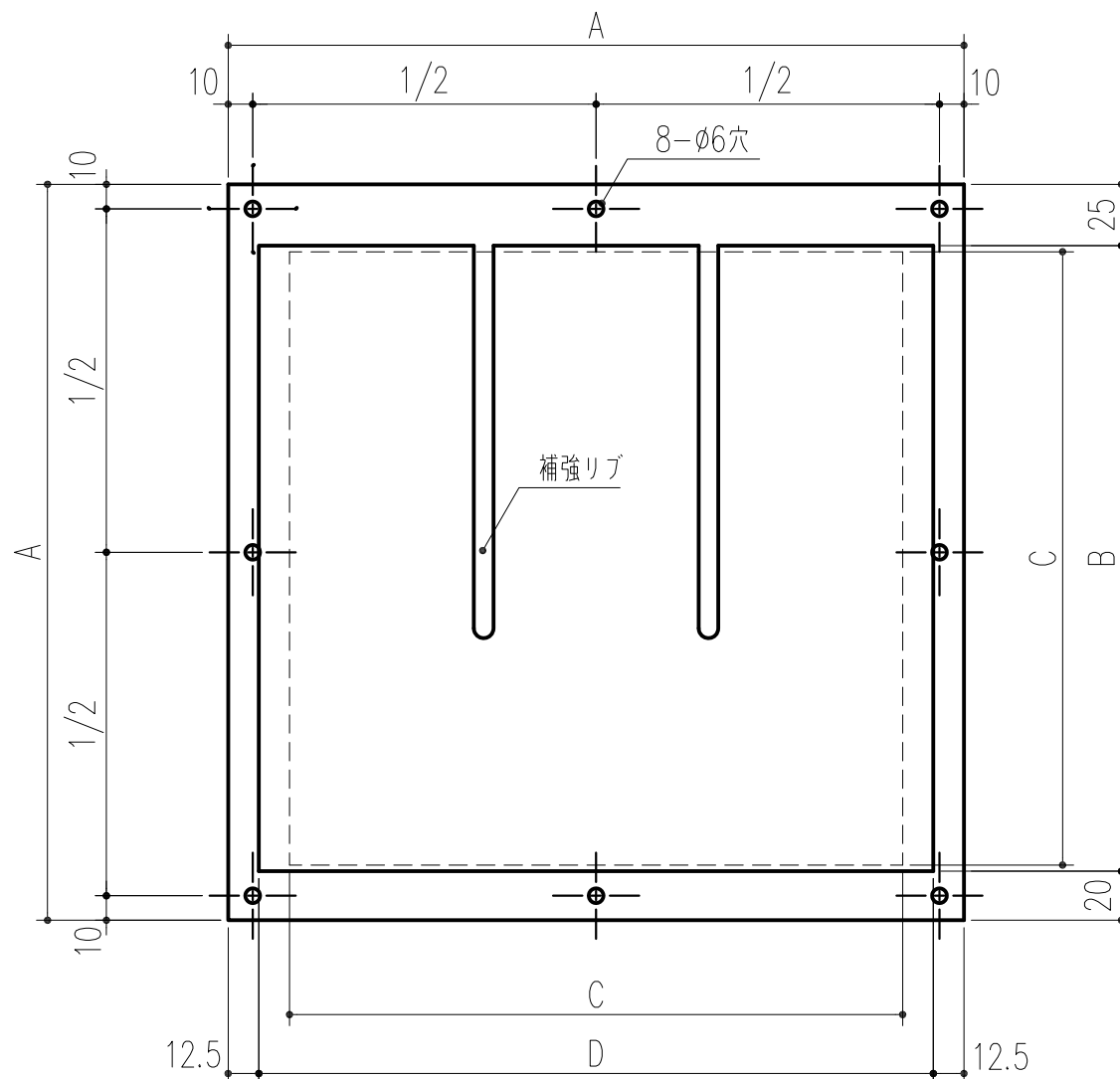


品番	サイズ						換気扇
	A	B	C	D	E	F	
524-835	300	255	250	275	210	153	20cm用
524-836	350	305	300	325	250	193	25cm用
524-837	400	355	350	375	300	243	30cm用



備考) 補強リブは、524-836と524-837の品番の場合は 3本とする。

本製品は改良の為予告なしに変更する事があります。

NO.			訂正事項		品名		材質規格		仕上		備考	
△3					ステンフードカバー	SUS304	2B					
△2												
△1	H20.2.5		仕上げ変更									
角法		日付		H15. 1.15		確認	製図	検図	承認	縮尺		
品番		図番				大西	小泉	船橋	田嶋	1/3		
						杉田エース株式会社						