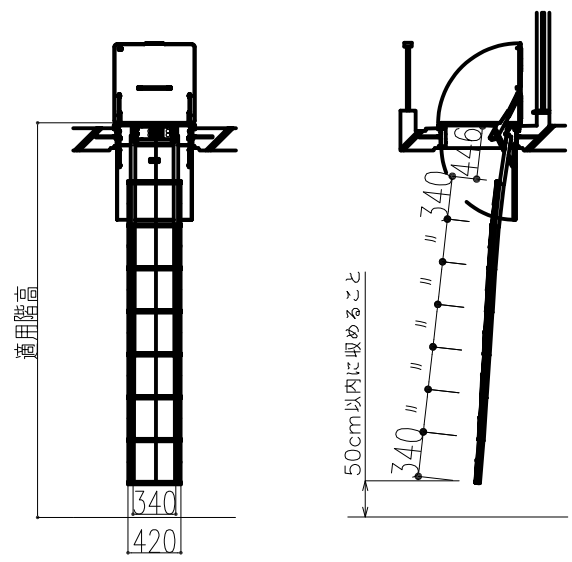
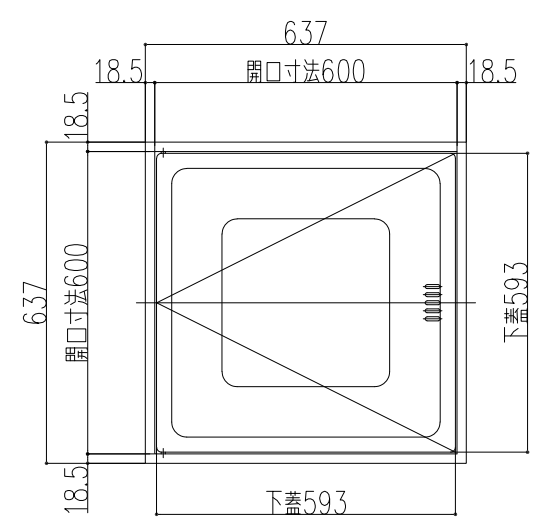
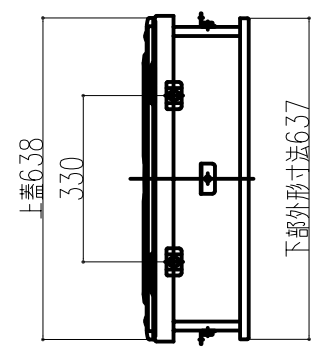
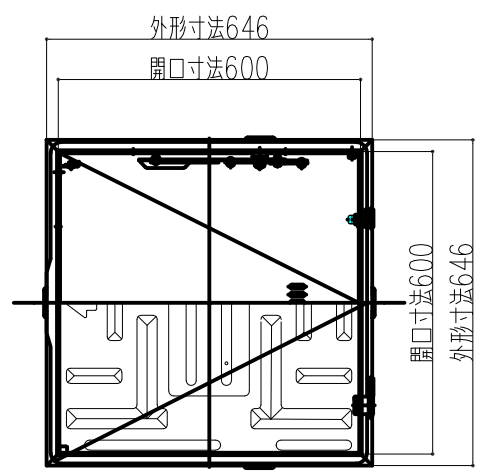
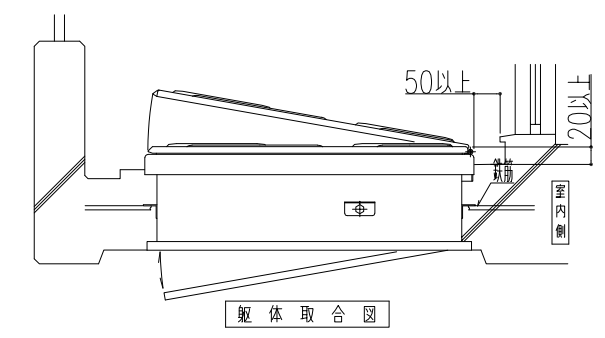
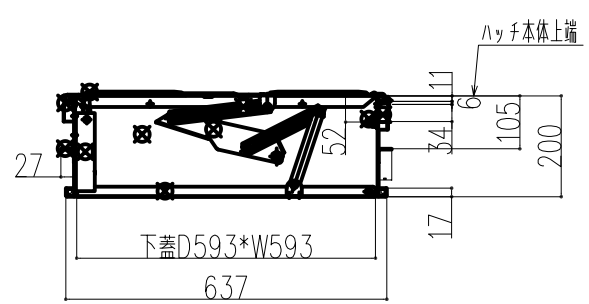
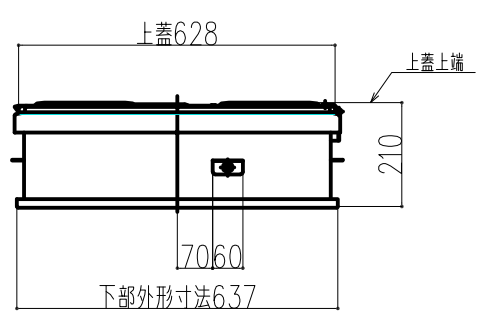


呼称	商品番号		材質				仕上げ	サイズ			段数	適用階高	重量
	枠のみ	はしごのみ	上蓋	上枠	本体	下蓋		開口寸法	外形寸法	H			
USDNB-5	811-950	811-600	SUS304 t=1.5	SUS304 t=1.2	SUS304 t=1.2	SUS304 t=1.2	絞り	600X600	646X646	200	5	1870~2255	26.3kg
USDNB-6	811-950	811-601	SUS304 t=1.5	SUS304 t=1.2	SUS304 t=1.2	SUS304 t=1.2	絞り	600X600	646X646	200	6	2210~2595	27.2kg
USDNB-7	811-950	811-602	SUS304 t=1.5	SUS304 t=1.2	SUS304 t=1.2	SUS304 t=1.2	絞り	600X600	646X646	200	7	2550~2935	28.1kg
USDNB-8	811-950	811-603	SUS304 t=1.5	SUS304 t=1.2	SUS304 t=1.2	SUS304 t=1.2	絞り	600X600	646X646	200	8	2890~3275	29.0kg
USDNB-9	811-950	811-604	SUS304 t=1.5	SUS304 t=1.2	SUS304 t=1.2	SUS304 t=1.2	絞り	600X600	646X646	200	9	3230~3615	30.8kg
USDNB-10	811-950	811-605	SUS304 t=1.5	SUS304 t=1.2	SUS304 t=1.2	SUS304 t=1.2	絞り	600X600	646X646	200	10	3570~3955	31.7kg
USDNB-11	811-950	811-606	SUS304 t=1.5	SUS304 t=1.2	SUS304 t=1.2	SUS304 t=1.2	絞り	600X600	646X646	200	11	3910~4295	32.3kg
USDNB-12	811-950	811-607	SUS304 t=1.5	SUS304 t=1.2	SUS304 t=1.2	SUS304 t=1.2	絞り	600X600	646X646	200	12	4250~4635	33.6kg
USDNB-13	811-950	811-604	SUS304 t=1.5	SUS304 t=1.2	SUS304 t=1.2	SUS304 t=1.2	絞り	600X600	646X646	200	13	4590~4975	40.1kg
USDNB-14	811-950	811-605	SUS304 t=1.5	SUS304 t=1.2	SUS304 t=1.2	SUS304 t=1.2	絞り	600X600	646X646	200	14	4930~5315	41.1kg
USDNB-15	811-950	811-606	SUS304 t=1.5	SUS304 t=1.2	SUS304 t=1.2	SUS304 t=1.2	絞り	600X600	646X646	200	15	5270~5655	42.0kg
USDNB-16	811-950	811-607	SUS304 t=1.5	SUS304 t=1.2	SUS304 t=1.2	SUS304 t=1.2	絞り	600X600	646X646	200	16	5610~5995	43.1kg



USD-NB8段はしご使用状態図



注) 避難口の開閉の向き及び設置位置について、各消防機関に御確認して下さい。

本製品は改良の為予告なしに変更する事があります。

NO.		年月日	訂正事項	品名	角法	日付	員数	材質規格	仕上	備考
3						H19.05.24				確認 製図 検図 承認 縮尺
2	2019.05.09		外形寸法訂正(大畑)							1
1	H19.12.17		消防法一部改正のため新規改良							15
				オリロー避難ハッチ USD-66NB	杉岡エース株式会社					