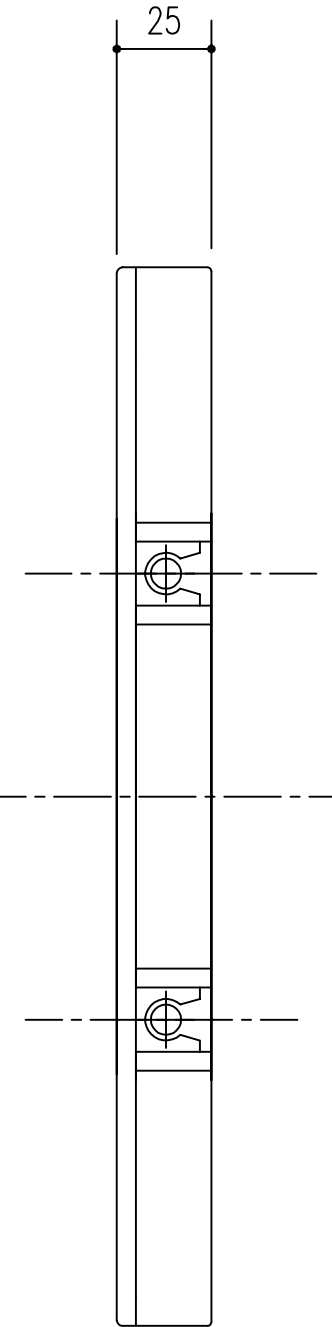
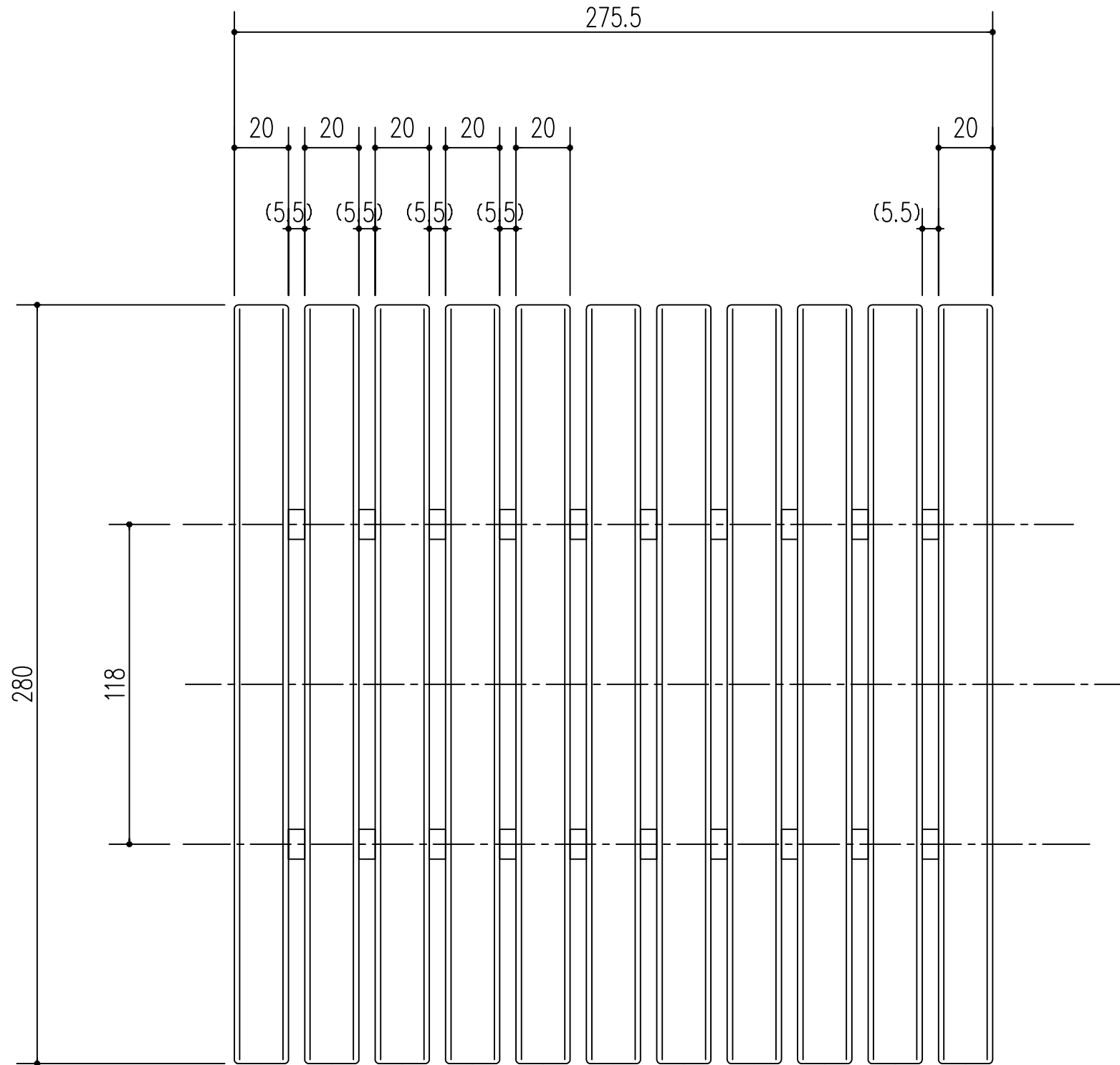


商品番号	商品名	材質	サイズ	色別
618-090	樹脂グレーチングABS-2828	ABS樹脂	L=275.5	アイボリー
618-091	樹脂グレーチングABS-2828	ABS樹脂	L=275.5	ブラウン
618-092	樹脂グレーチングABS-2828	ABS樹脂	L=275.5	ブルー



ジョイナー (6mm)
数量 10×2ヶ=20ヶ

樹脂グレーチングABS-2828

本製品は改良の為予告なしに変更する事があります。

番号	名称	員数	材質規格	仕上	備考
△3			本体:ABS樹脂 ジョイナー:熱可塑性エラストマー(サントプレーン)	アイボリー・ブルー ・ブラウン	
△2					
△1					
NO.	年月日	訂正事項	品名	樹脂グレーチングABS-2828	
			杉田エース株式会社		

H15.1.15

FREE