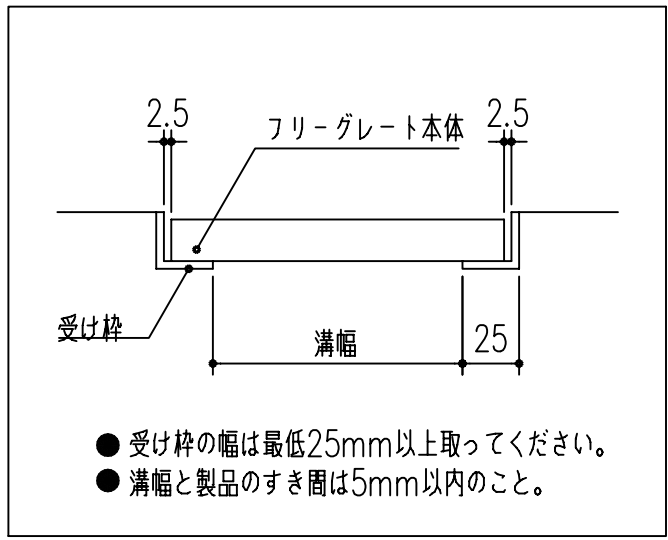
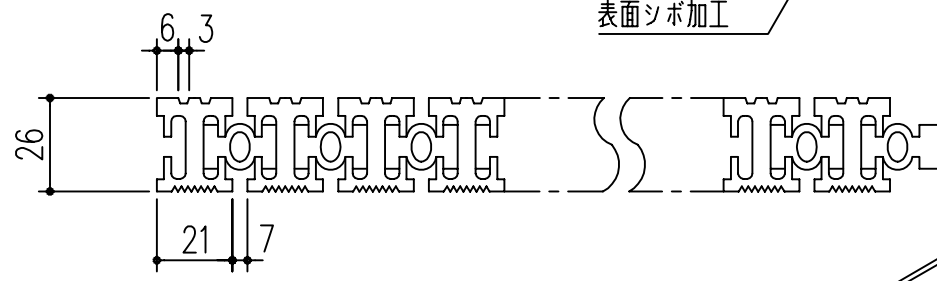
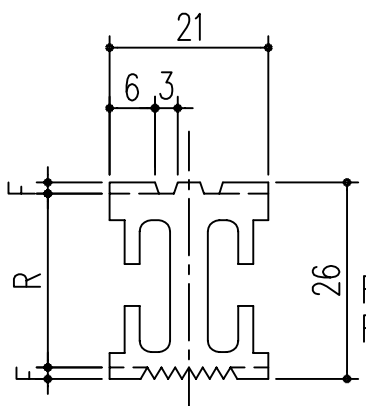
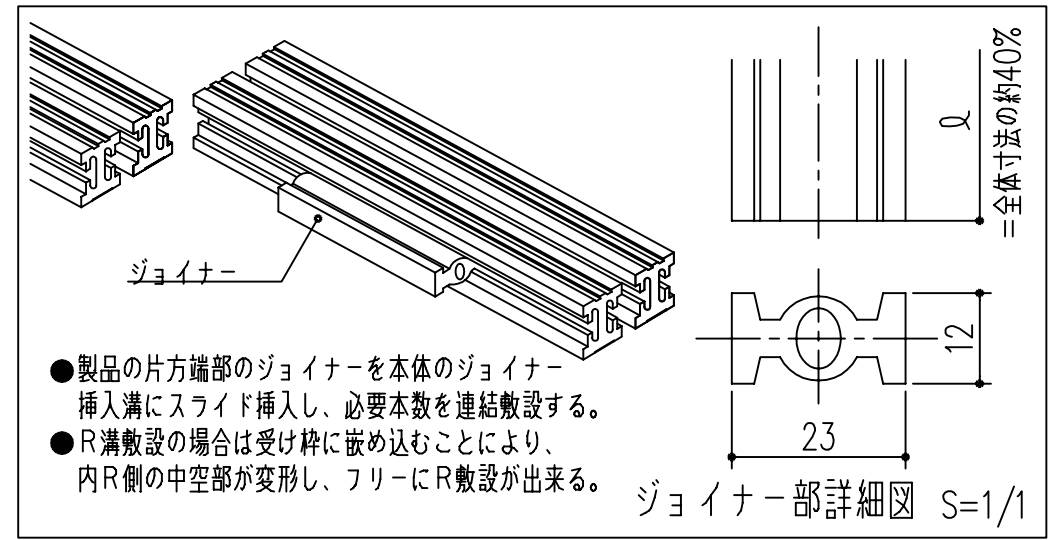
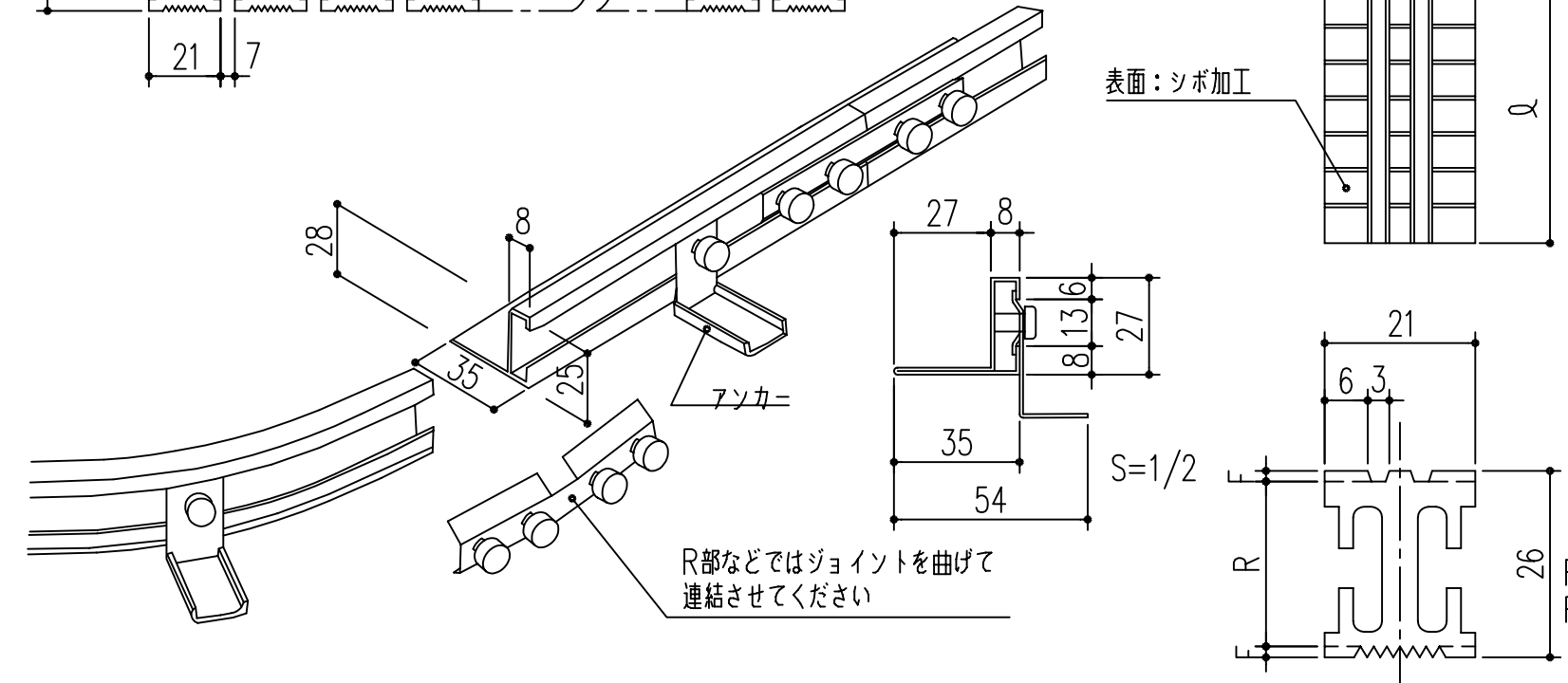


品番	商品名	材質	W サイズ	L
432-230	エースフリーグレート1	軟・硬質塩ビ	151~199	×1000
432-231	エースフリーグレート2	軟・硬質塩ビ	200	×1000
432-232	エースフリーグレート3	軟・硬質塩ビ	201~250	×1000
432-233	エースフリーグレート4	軟・硬質塩ビ	251~300	×1000
	エースフリーグレート 受枠直線	SUS304	8×28	×35
	エースフリーグレート 受枠曲線	SUS304 + スチール	8×28	×35

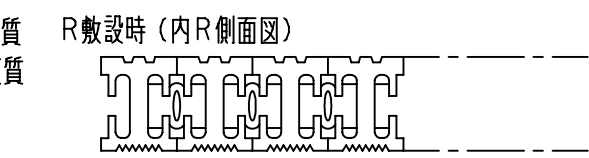


- 受け枠の幅は最低25mm以上取ってください。
- 溝幅と製品のすき間は5mm以内のこと。



※ 受枠にアンカーを挿入 (300~500mmピッチ) し、ジョイントを用いて連結し受枠全体の組立を行ってください。

本体部詳細図 S=1/1



番号	名称	員数	材質規格	仕上	備考
			軟・硬質塩ビ	色 アイボリーホワイト	
角法		日付	H15. 1.15		
品番		図番	部長	製図	検図
NO.	年月日	訂正事項	承認	縮尺	

本製品は改良の為予告なしに変更する事があります。