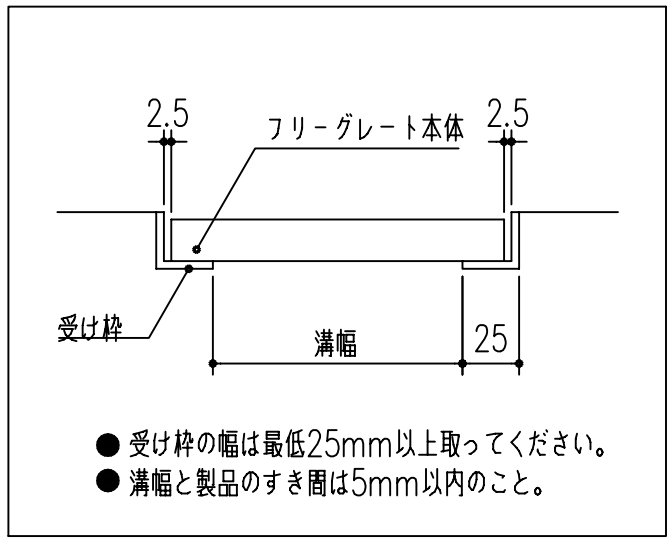
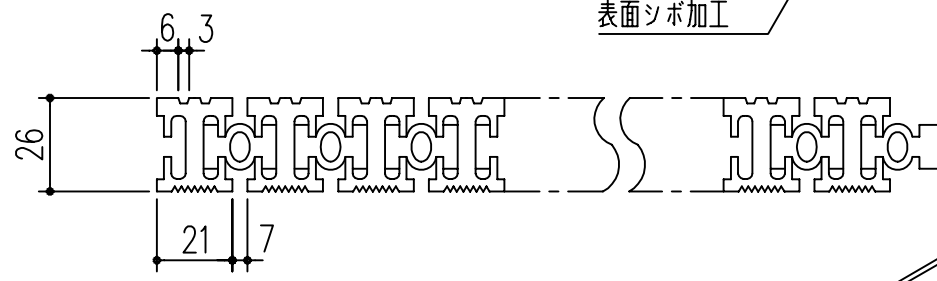
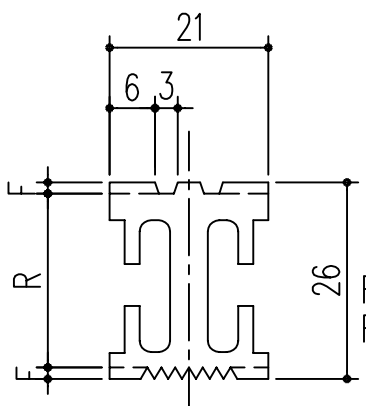
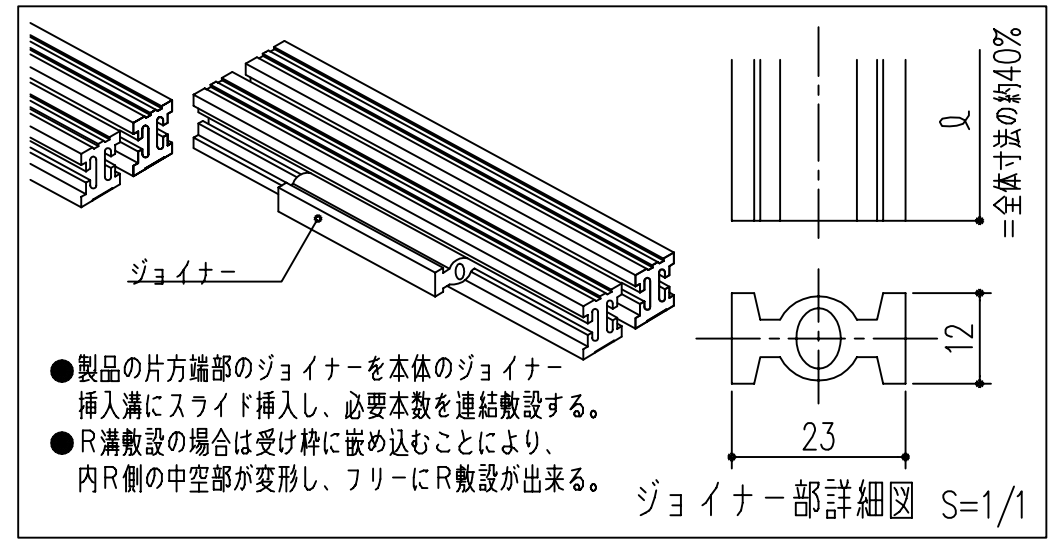
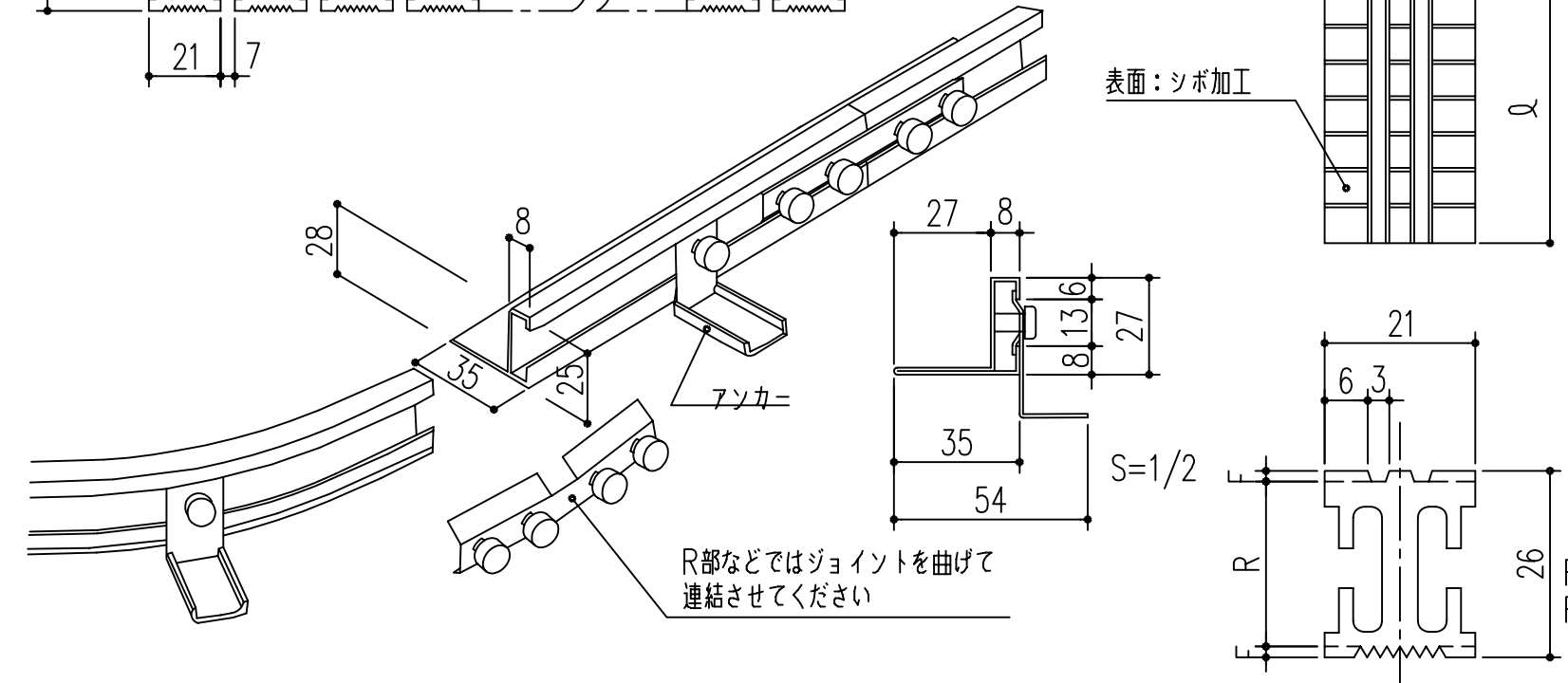


品番	商品名	材質	W サイズ	L
432-230	エースフリーグレート1	軟・硬質塩ビ	151~199	×1000
432-231	エースフリーグレート2	軟・硬質塩ビ	200	×1000
432-232	エースフリーグレート3	軟・硬質塩ビ	201~250	×1000
432-233	エースフリーグレート4	軟・硬質塩ビ	251~300	×1000
	エースフリーグレート 受枠直線	SUS304	8×28	×35
	エースフリーグレート 受枠曲線	SUS304 + スチール	8×28	×35

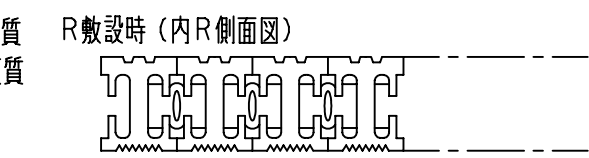


- 受け枠の幅は最低25mm以上取ってください。
- 溝幅と製品のすき間は5mm以内のこと。



※ 受枠にアンカーを挿入 (300~500mmピッチ) し、ジョイントを用いて連結し受枠全体の組立を行ってください。

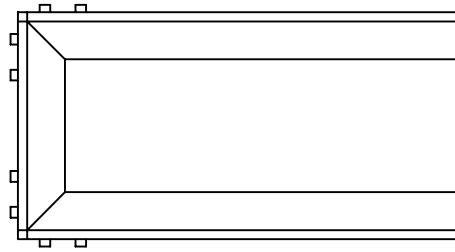
本体部詳細図 S=1/1



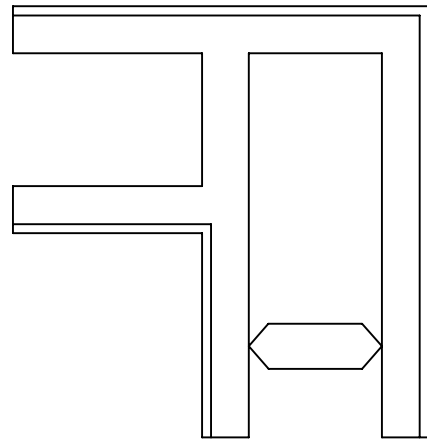
番号	名称	員数	材質規格	仕上	備考
			軟・硬質塩ビ	色 アイボリーホワイト	
角法		日付	H15. 1.15		
品番		図番	部長	製図	検図
NO.	年月日	訂正事項	承認	縮尺	
品名			エースフリーグレート		
			杉岡エース株式会社		

本製品は改良の為予告なしに変更する事があります。

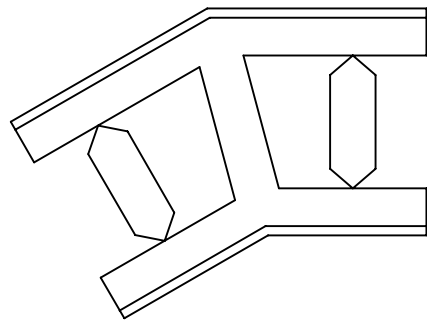
直線、エンド部



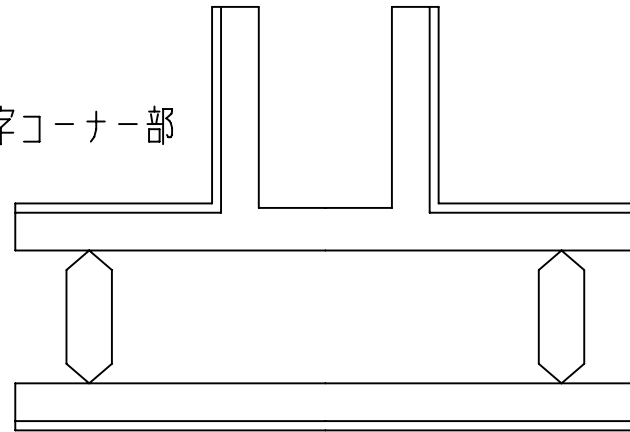
直角コーナー部



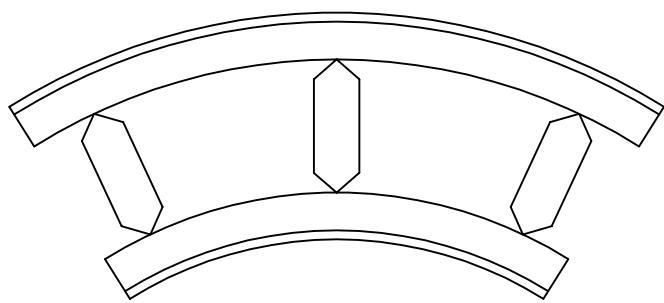
コーナー部



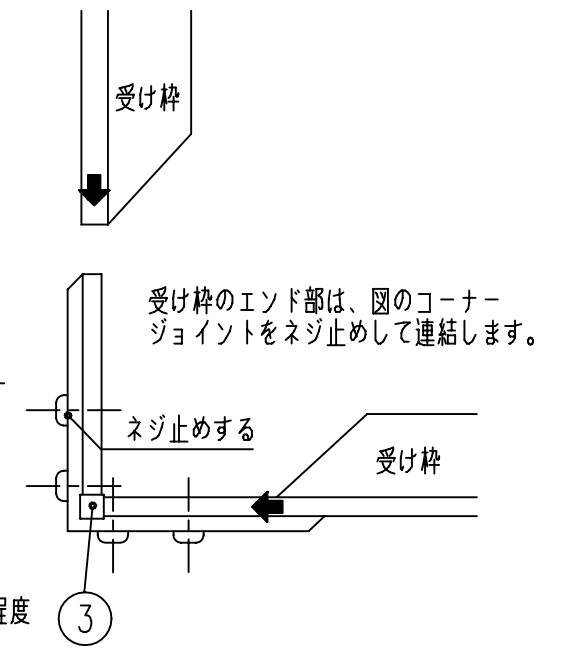
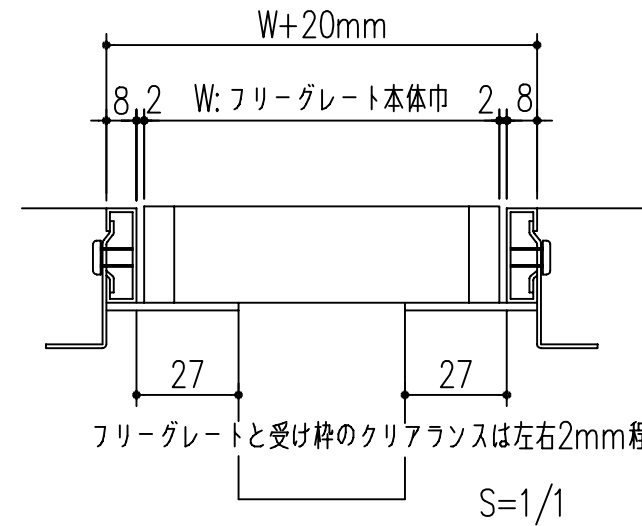
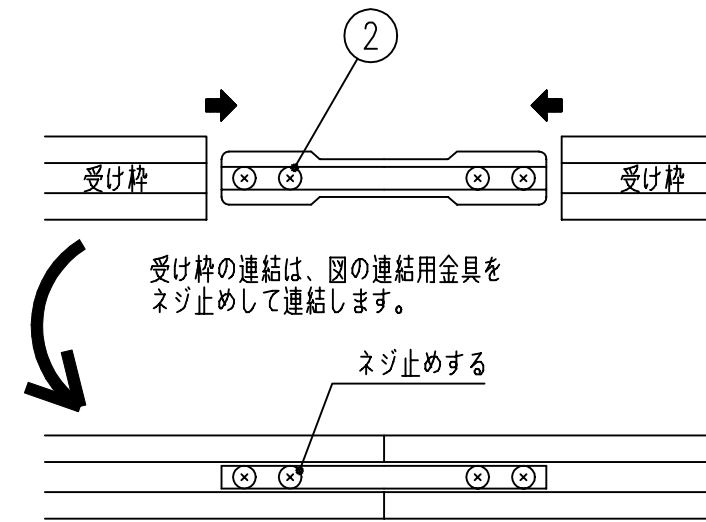
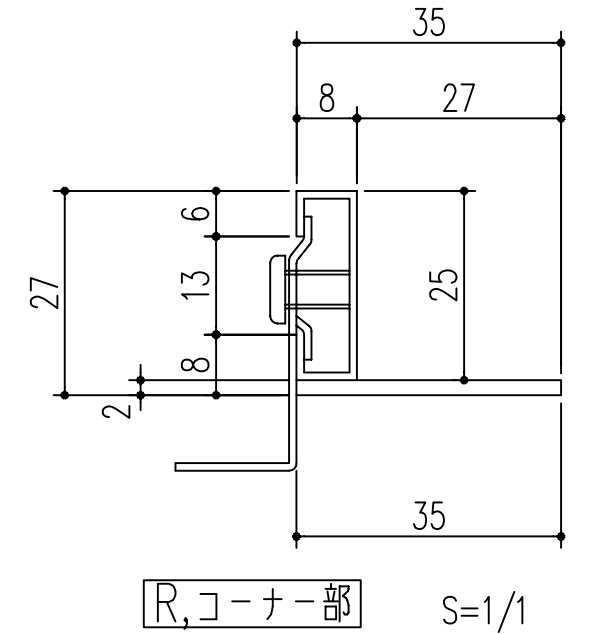
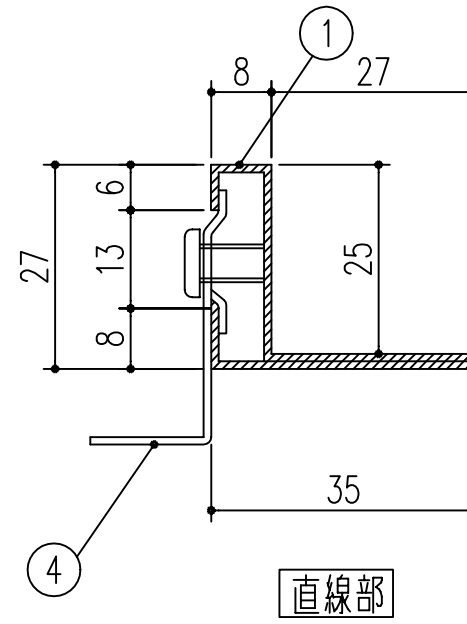
T字コーナー部



R部



部品名	規格材質	備考
① 受け枠本体	SUS304	
② 連結用金具(直線用)	SPCC	取り付け用ビス SPCC φ5
③ 連結用金具(エンド用)	アルミ	取り付け用ビス SPCC φ6
④ アンカー	SPCC	取り付け用ビス SPCC φ4

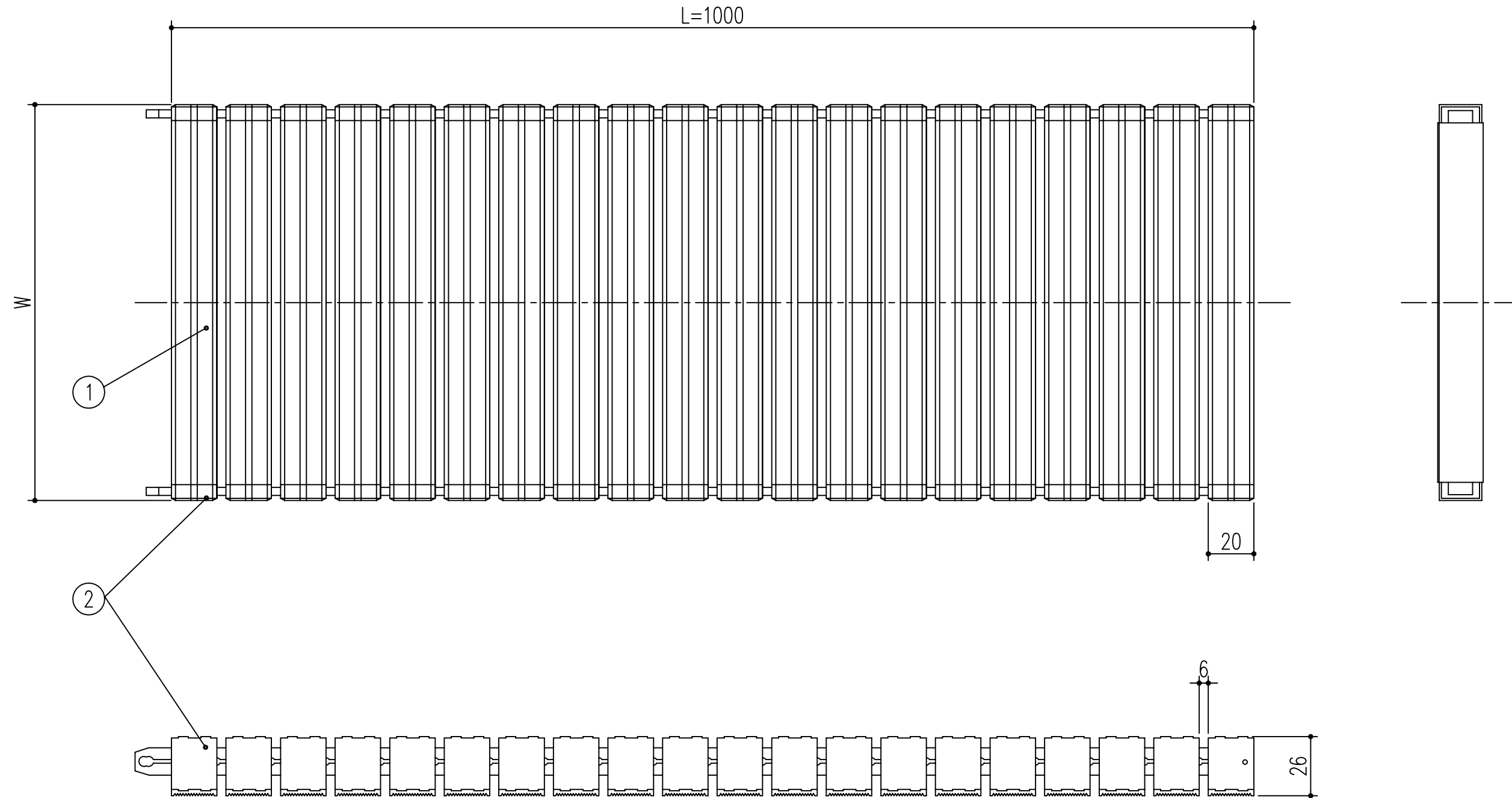


本製品は改良の為予告なしに変更する事があります。

NO.	年月日	訂正事項
③		
②		
①		

番号	名称	員数	材質規格	仕上	備考
角法	日付	H15. 1.15	部長	製図	検図
品番	図番				承認
品名	E-ス フリーゲレート		杉岡エース株式会社		

1/5



本製品は改良の為予告なしに変更する事があります。

2	エンドキャップ		AES樹脂		
1	本体		軟、硬質PVC		
番号	名 称	員数	材 質 規 格	仕 上	備 考
△3			角法	目付 H15. 1.15	部 長 製 図 検 図 承 認 縮 尺
△2			品番	432-230B	1 / 2
△1			品名	エースフリーグレート	
NO.	年 月 日	訂 正 事 項	杉田エース株式会社		