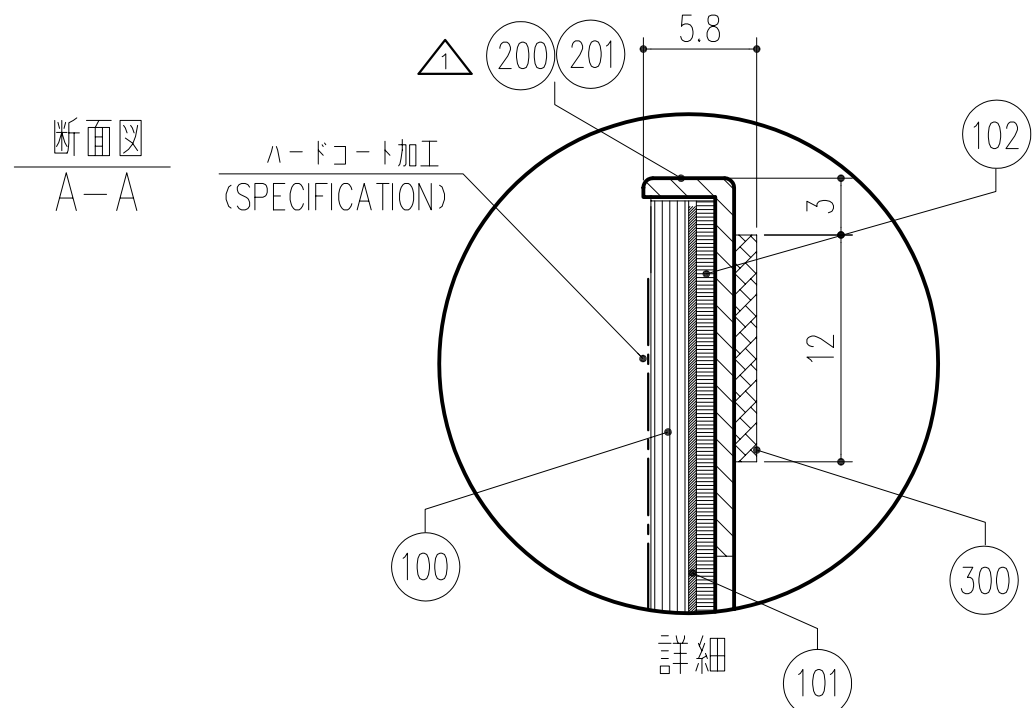
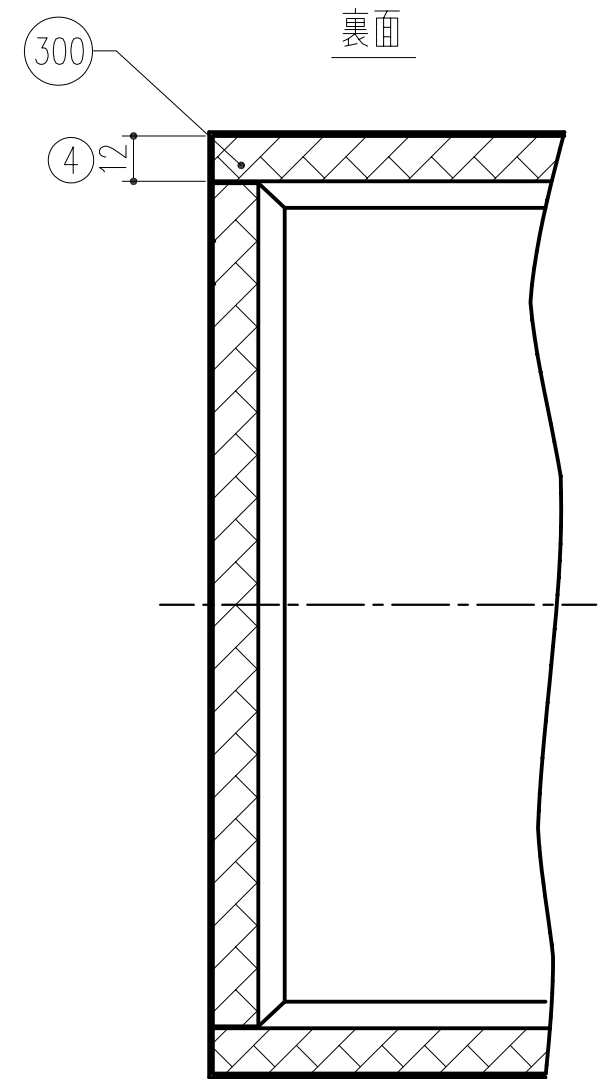
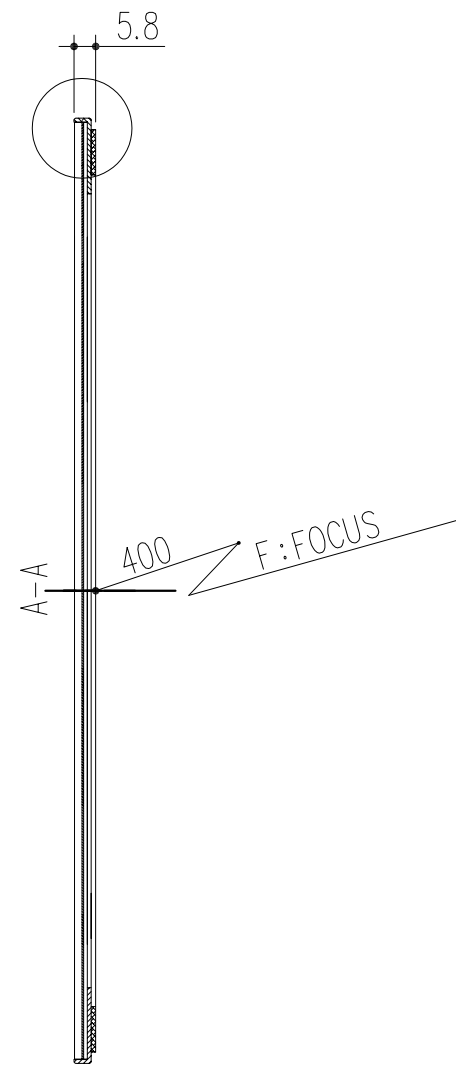
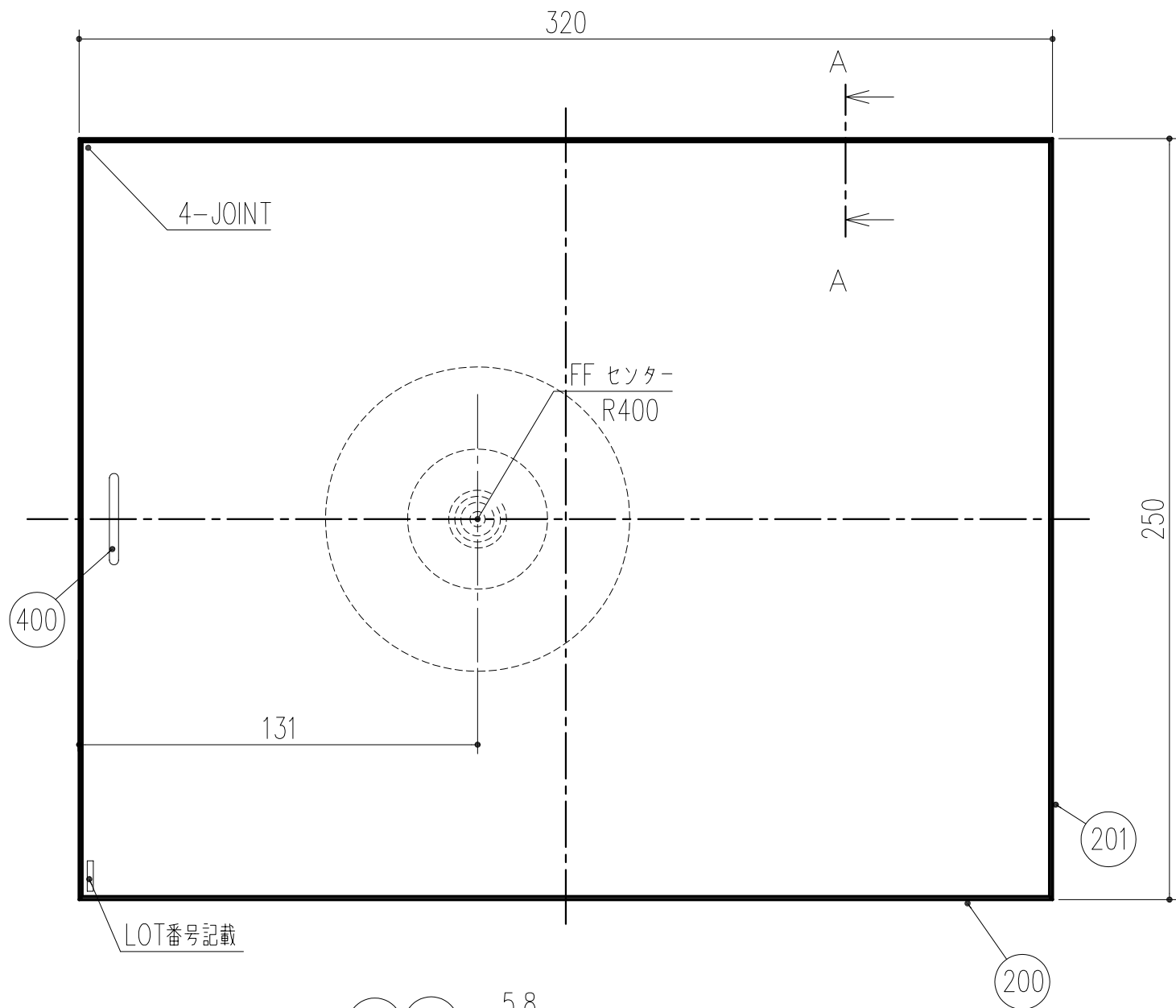


商品番号	商品名	材質	仕上げ	サイズ			重量 (g)
				H	W	D	
691-196	FF ミラー車出口 F33	アルミ+特殊プラスチック	UVハードコート	250	320	5.8	430g



500	コンクリート用ボンド	1			付属品
400	ロゴシール	1			
300	両面テープ	4	アクリル系接着剤		
201	アルミフチ2	2	アルミニウム (A6063)		
200	アルミフチ1	2	アルミニウム (A6063)		
103	接着剤	1	シリコン変性ポリマー		
102	裏板	1	アルミニウム (A1100P)		
101	両面テープ	1	アクリル系接着剤		
100	ミラー	1	PMMA 耐衝撃性		

本製品は改良の為予告なしに変更する事があります。

△3			角法		目付	H15. 1.15	確認	製図	検図	承認	縮尺
△2			品番	691-196	図番		大西	高井	船橋	田嶋	1/2
△1	H23.6.1	外枠形状変更	品名	FF ミラー車出口 F33			杉田エース株式会社				
NO.	年月日	訂正事項									