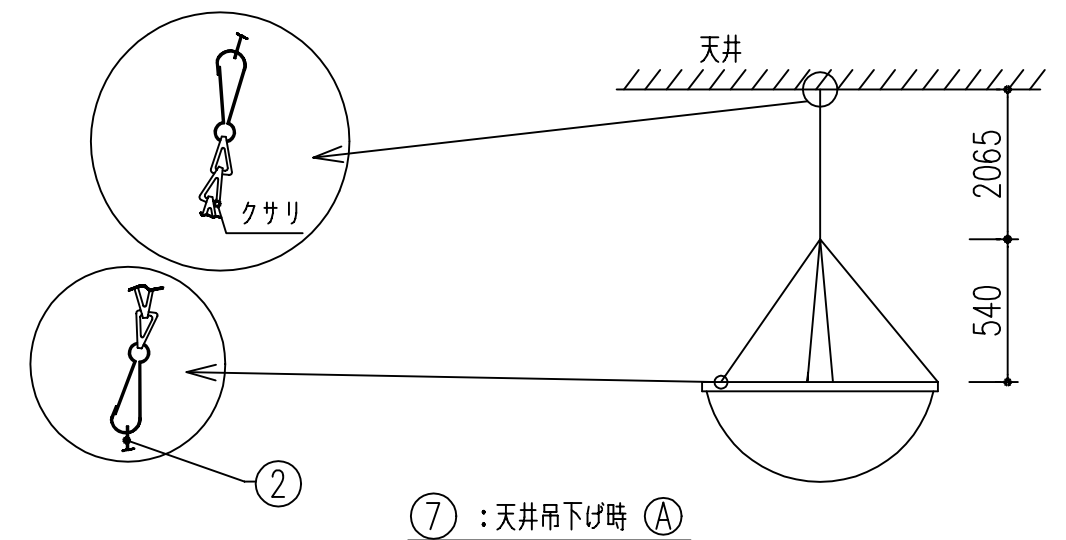
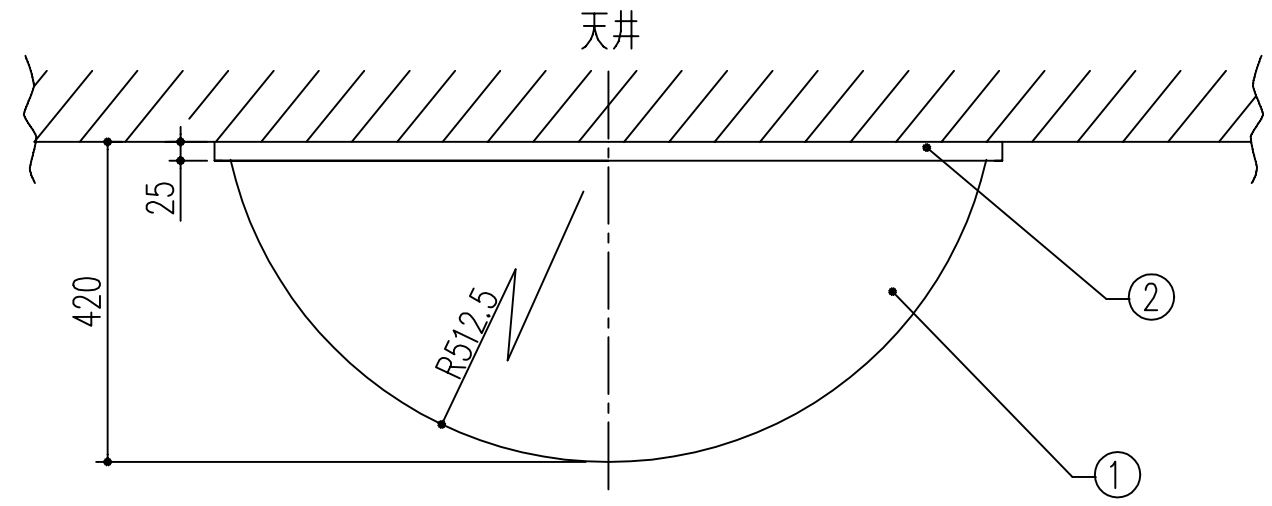
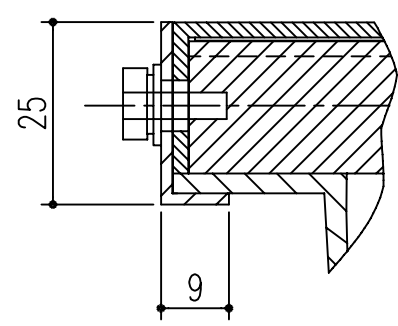
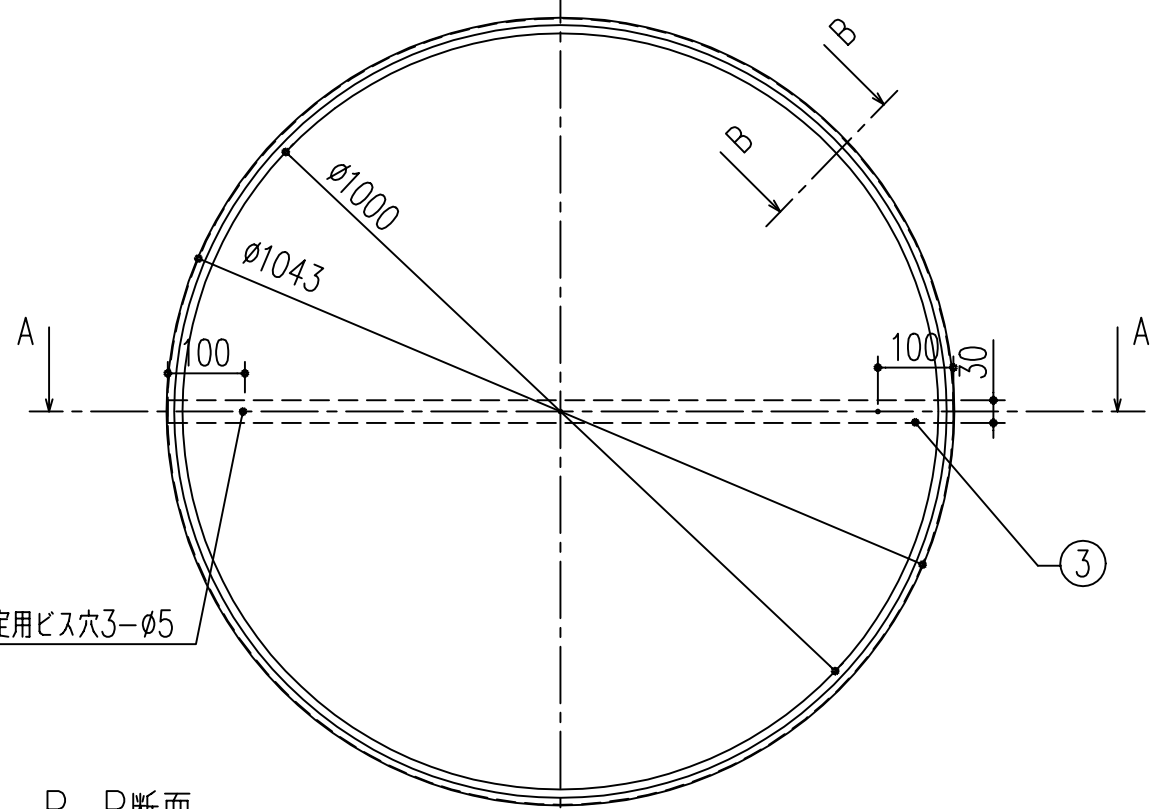


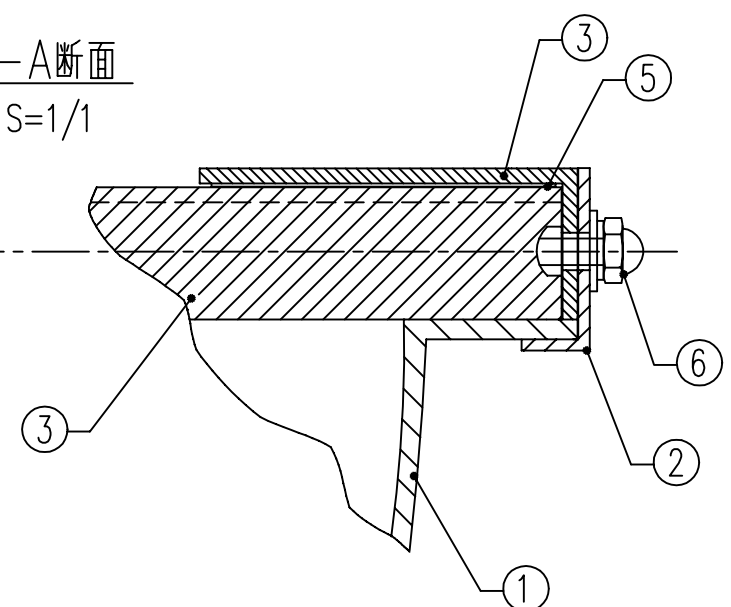
商品番号	商品名	材質	仕上げ	サイズ		重量 (kg)
				W	H	
691-170	ドームミラー D100	アルミ+アクリル	シルバー	φ1040	425	5.0



⑦ : 天井吊下げ時 ①

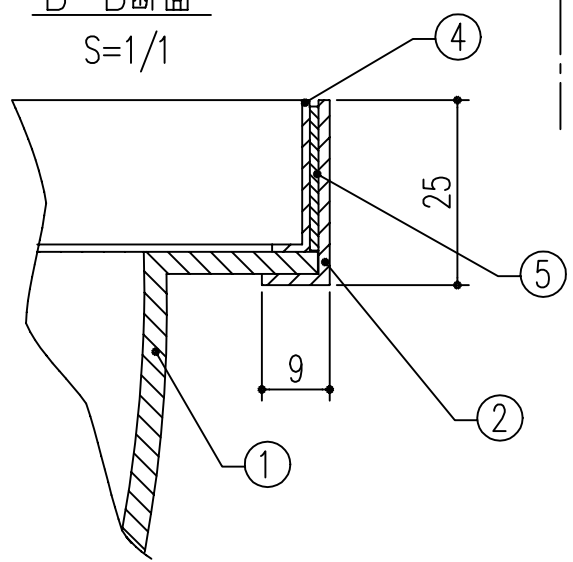


A-A断面  
S=1/1



天井固定用ビス穴3-φ5

B-B断面  
S=1/1



7	吊下げ用チェーン	1	スチール		2065+ (750×4)
6	両面テープ		t=1.2 Y4950 (3M)		アクリル・フォーム・タイプ
5	両面テープ	6カ所	t=0.4 Y4920 (3M)		アクリル・フォーム・タイプ
4	爪	1	アルミ		JIS H4100
3	天井付けアルミ	1	アルミ		JIS H4100
2	リング	1	アルミ		JIS H4100
1	ミラー	1	アクリル t=3.0		JIS K6717

本製品は改良の為予告なしに変更する事があります。

角法		日付	H15. 1.15	部長	製図	検図	承認	縮尺
品番	691-170	図番						1/10
品名	ドームミラー D100			杉田エース株式会社				
NO.	年月日	訂正事項						