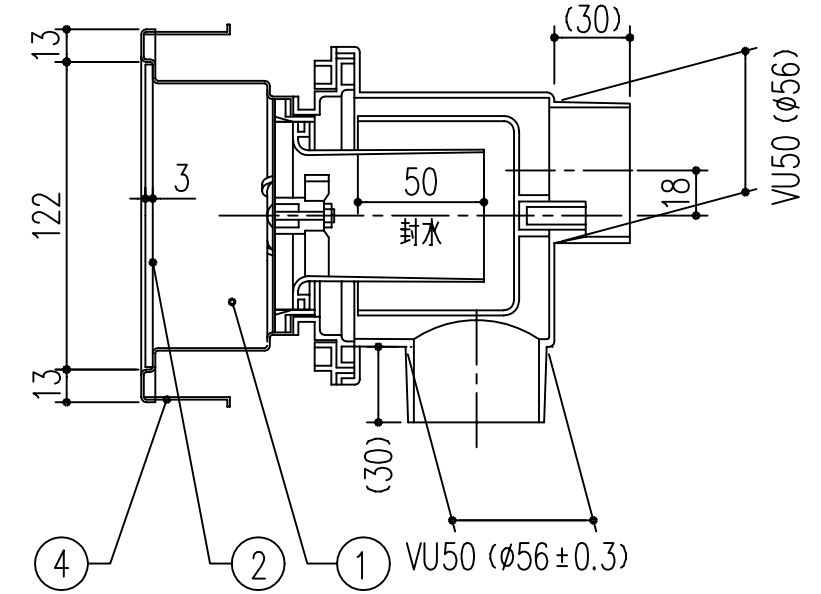
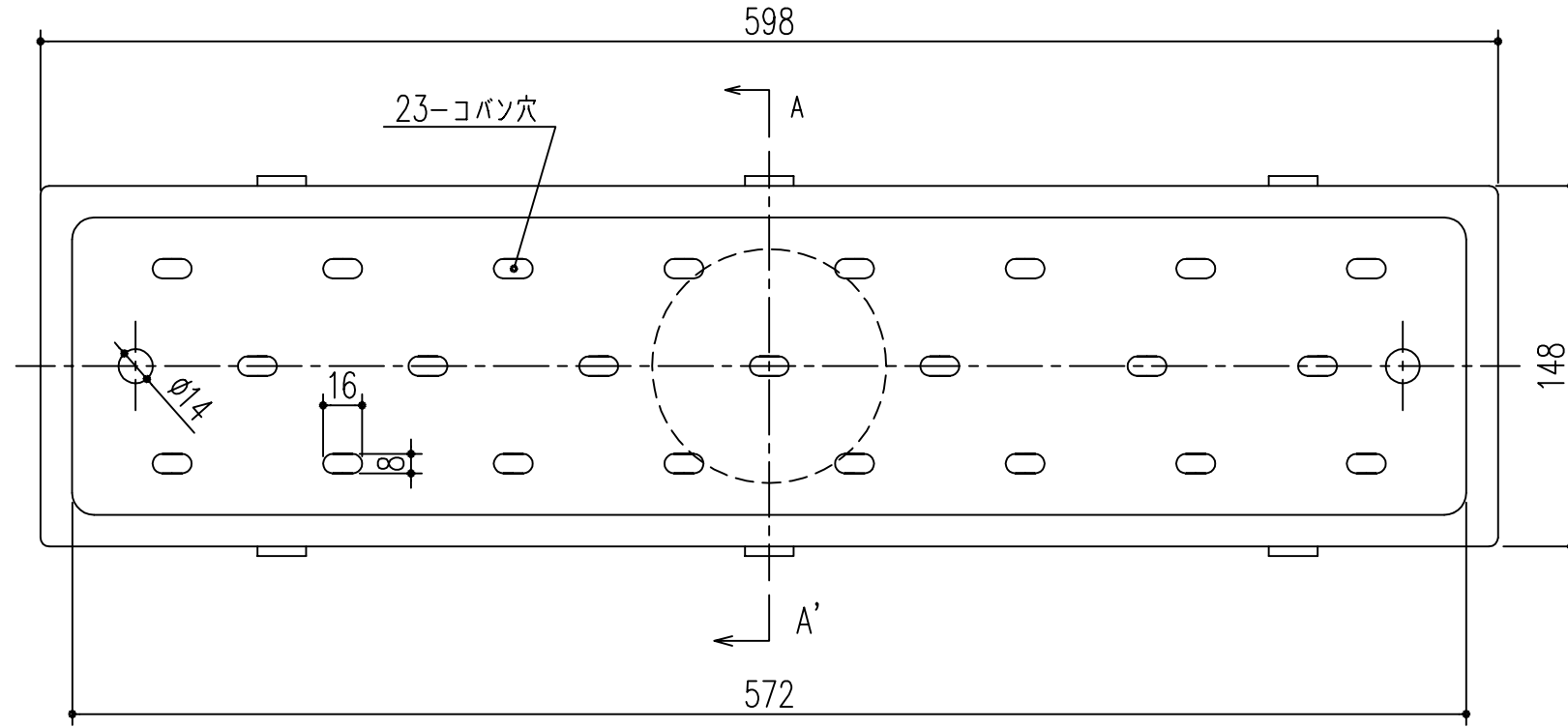
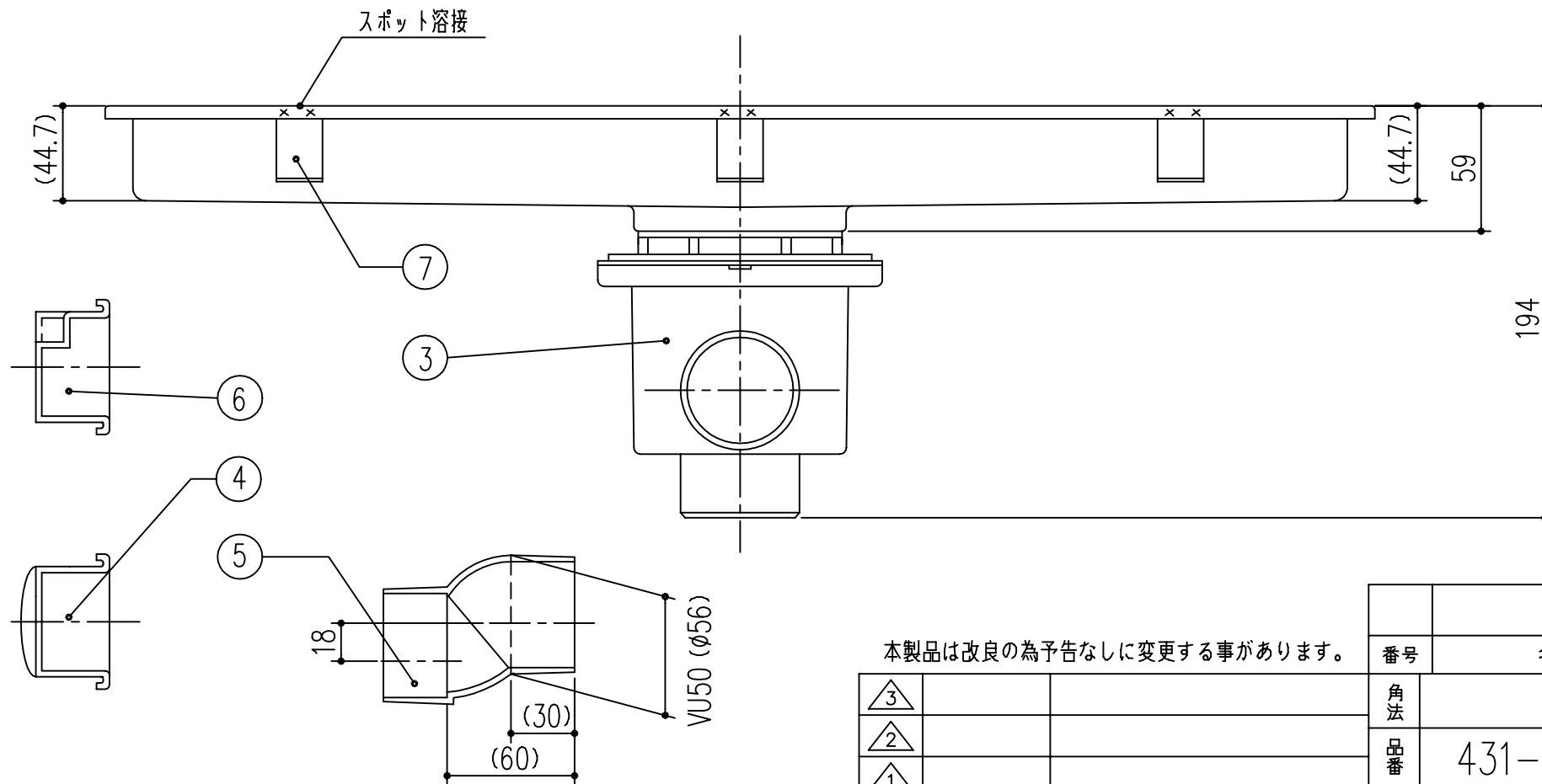
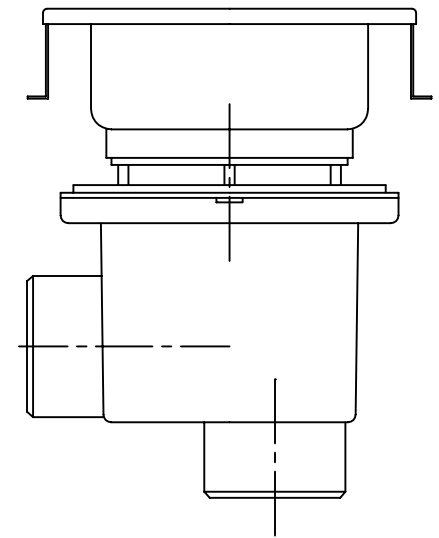


7	抜け止め金具	SUS304 t 0.7	6
6	縦穴目盲栓	ABS樹脂	1
5	偏心継手	ABS樹脂	1
4	横穴目盲栓	ABS樹脂	1
3	偏心排水トラップ	ABS樹脂	1
2	目皿	SUS304 t 3	1
1	本体	SUS304 t 0.7	1
No	品名	材料	数



A-A'断面図



本製品は改良の為予告なしに変更する事があります。

△3			
△2			
△1			
NO.	年月日	訂正事項	

番号	名称	員数	材質規格	研磨	備考
角法	日付	H15. 1.15	部長	製図	検図
品番	図番		承認	縮尺	1/3
品名	排水ユニット SP-600C-B		杉田エース株式会社		