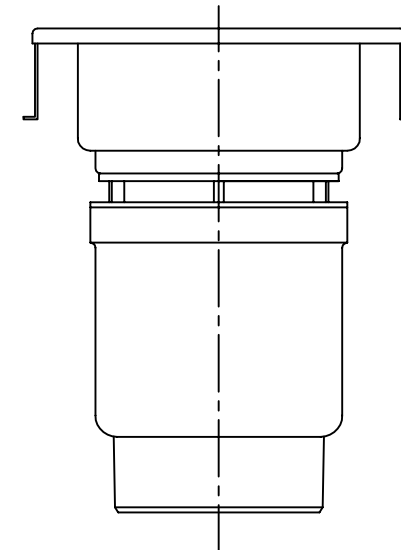
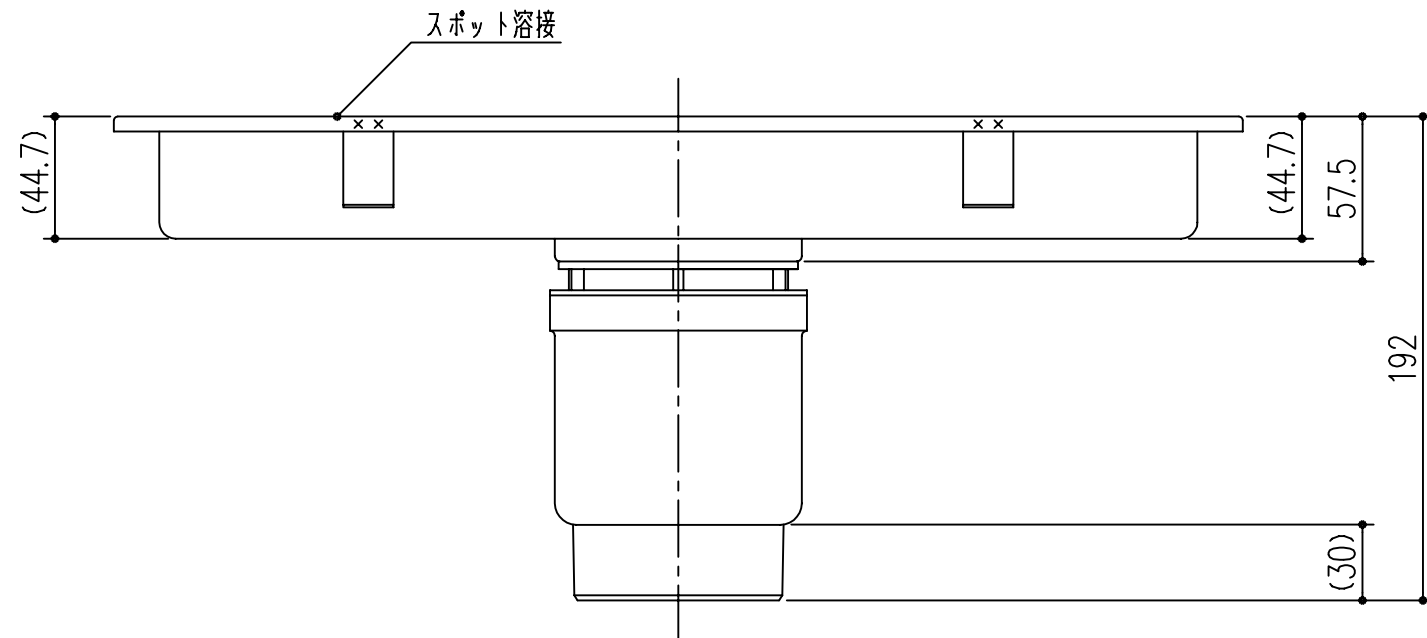


A-A'断面図



4	抜け止め金具	4	SUS304 t0.7		
3	排水トラップ	1	ABS樹脂		
2	目皿	1	SUS304 t3	研 磨	
1	本 体	1	SUS304 t0.7	研 磨	

本製品は改良の為予告なしに変更する事があります。

△3			角法		日付	H15. 1.15	部 長	製 図	検 図	承 認	縮 尺
△2			品番	431-390	図番						1/3
△1			品名	排水ユニット SP-450C			杉岡エース株式会社				
NO.	年 月 日	訂 正 事 項									