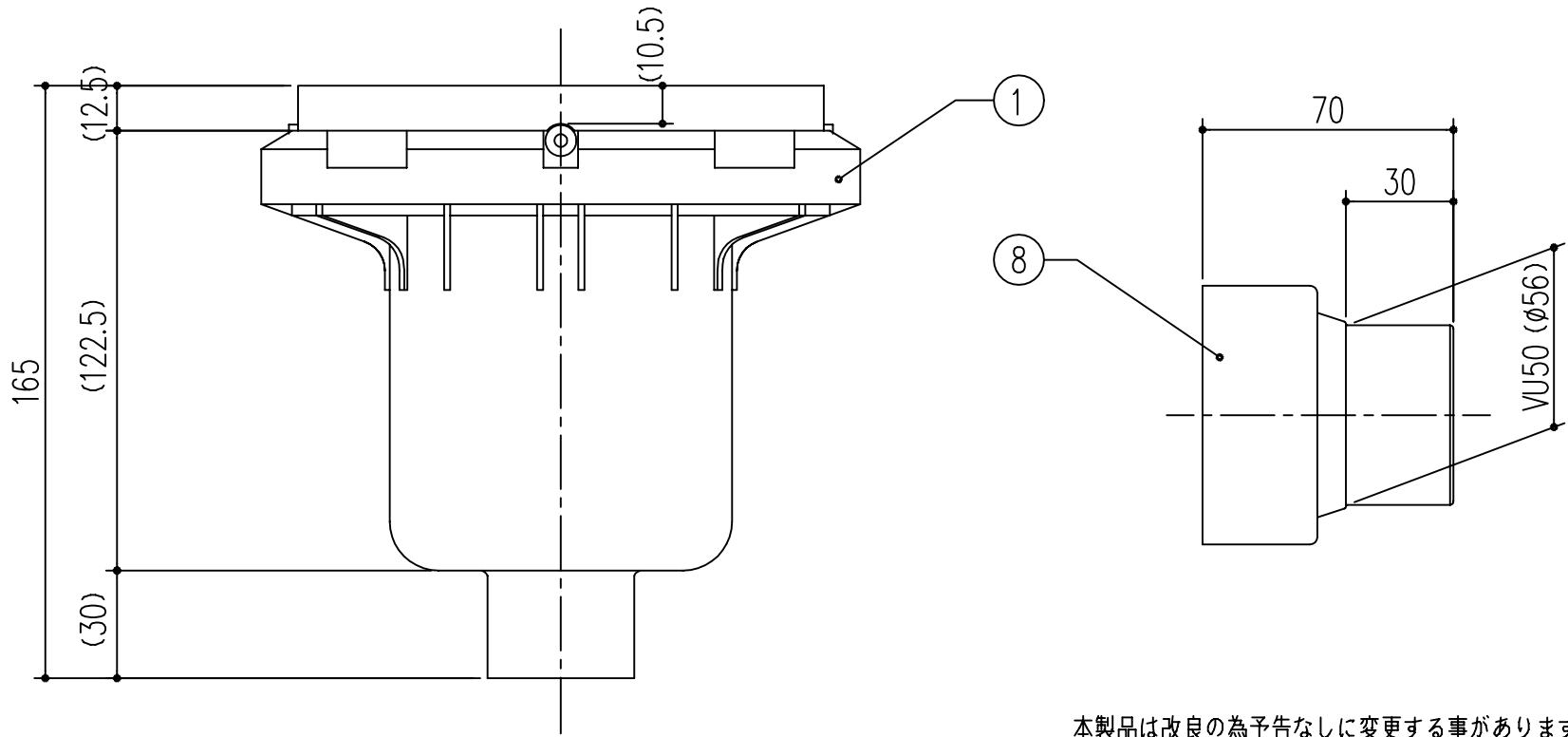


A-A'断面図



本製品は改良の為予告なしに変更する事があります。

8	VU50アダプター	1	ABS樹脂 (耐薬品種)		
7	ゴミ取り網	1	PP		
6	カップ	1	PP		
5	回転取り手	2	SUS304 t2	研 磨	
4	内 枠	1	SUS304 t2	研 磨	
3	外 枠	1	SUS304 t2	研 磨	
2	蓋	1	PP		
1	本 体	1	ABS樹脂 (耐薬品種)		

番号	名 称	員数	材 質 規 格	仕 上	備 考
△3					
△2					
△1					
NO.	年 月 日	訂 正 事 項	品 名	メジスルーB (トラップ付)	
角法		日付	H15. 1.15	部 長	製 図 検 図 承 認 縮 尺
品番	431-382	図番			1 / 2
				杉田エース株式会社	