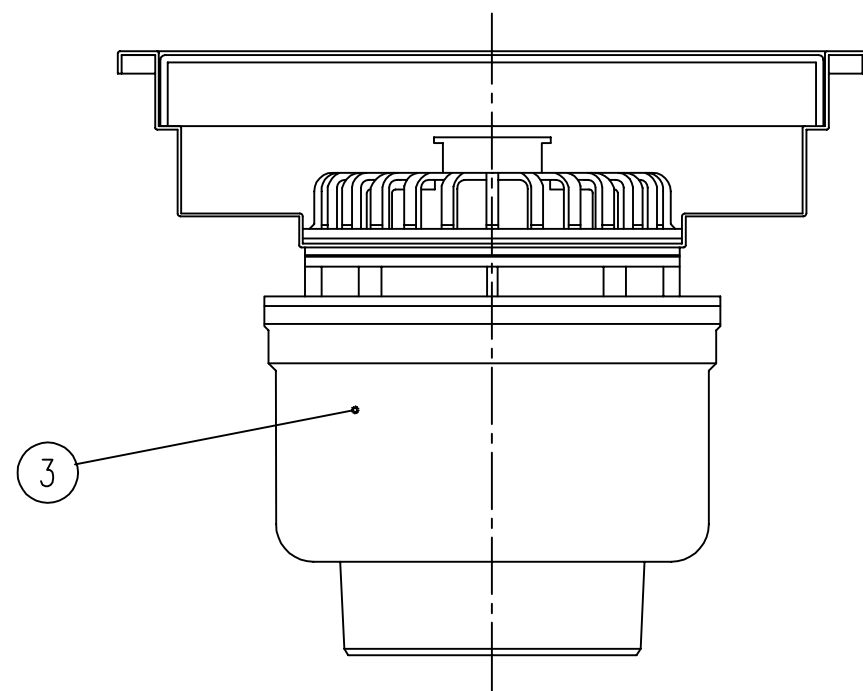


A-A' 断面図



B-B' 断面図

本製品は改良の為予告なしに変更する事があります。

5	平パッキン	1	PP		
4	U字パッキン	1	EPゴム		
3	トラップ	1	ABS耐熱品種		
2	蓋(目皿)	1	SUS304	研磨	
1	本体	1	SUS304	研磨	

番号	名称	員数	材質規格	仕上	備考
△3					
△2					
△1					
NO.	年月日	訂正事項	品名	浴室排水ユニット200L(角型)	
			角法	目付	H15. 1.15
			品番	図番	431-336
			部長 製図 検図 承認 縮尺		1/2
			杉岡エース株式会社		