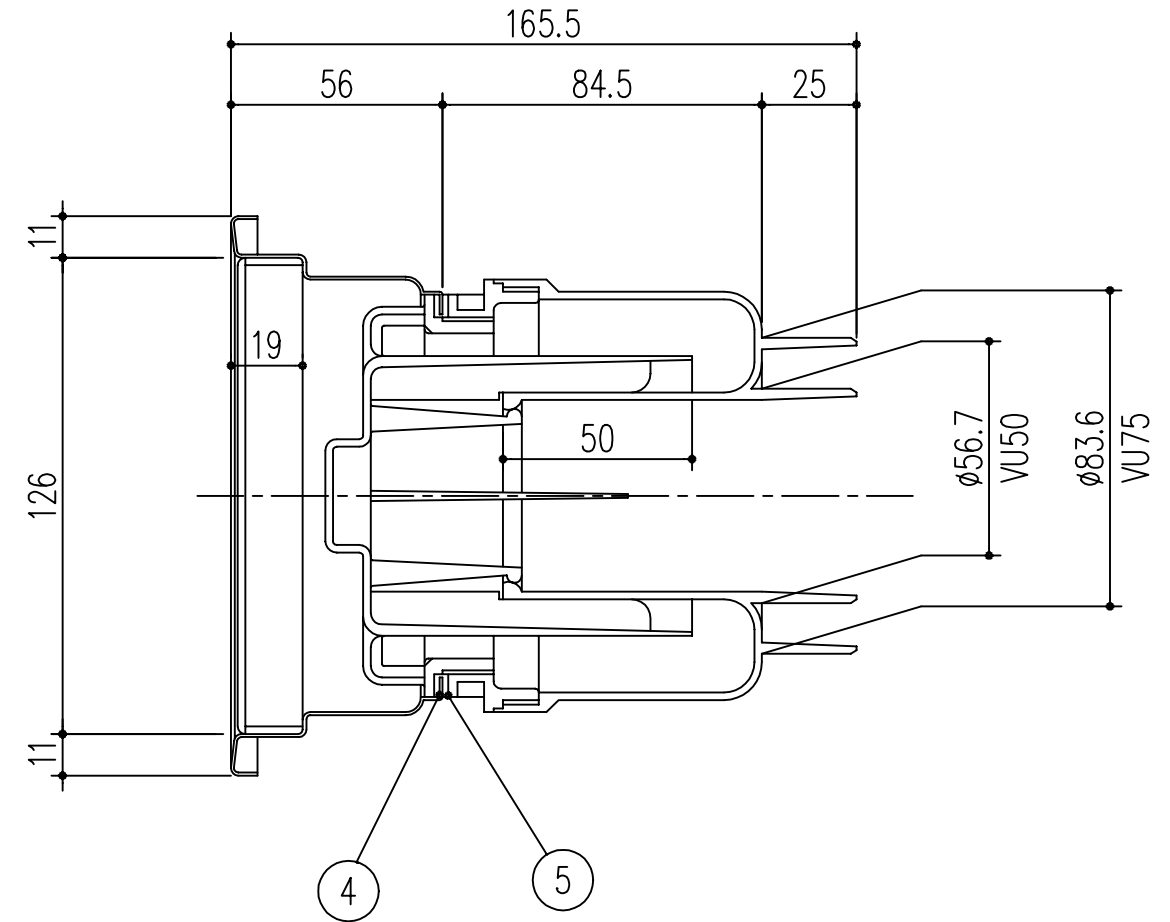


B-B'断面図



A-A'断面図

本製品は改良の為予告なしに変更する事があります。

5	平パッキン	1	PP		
4	U字パッキン	1	EPゴム		
3	トラップ	1	ABS耐熱品種		
2	蓋(目皿)	1	SUS304=2t	研 磨	
1	本 体	1	SUS304=0.7t	研 磨	

△3			角法		目付	H15. 1.15	部 長	製 図	検 図	承 認	縮 尺
△2			品番	431-335	図番						1/2
△1			品名	浴室排水ユニット 150L角型			杉岡エース株式会社				
NO.	年月日	訂 正 事 項									