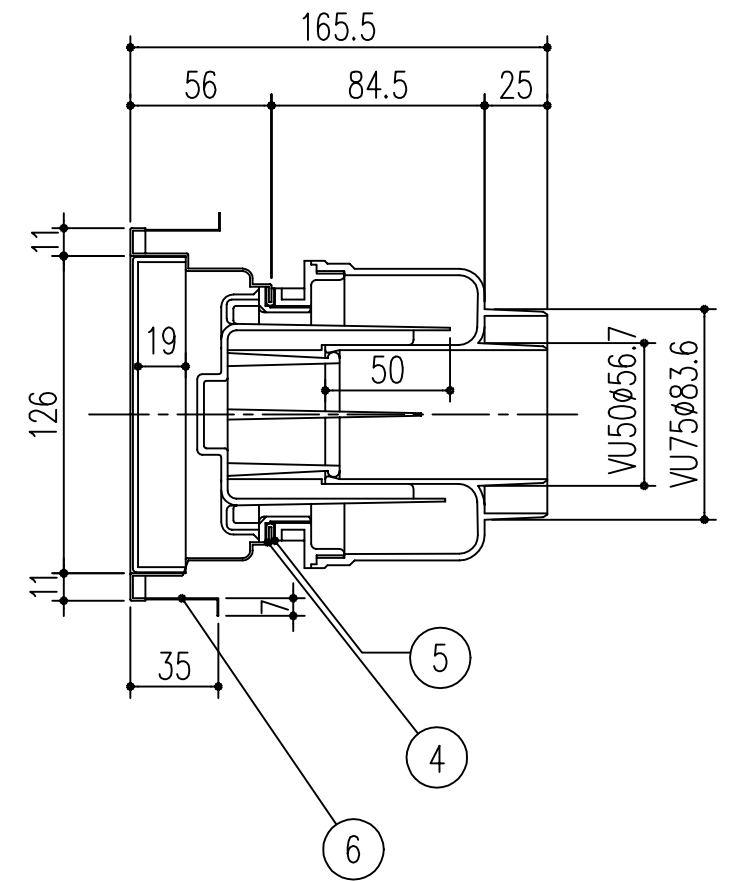


B-B' 断面図



A-A' 断面図

6	アソカー	4	SUS304	研磨	t=0.7
5	平パッキン	1	PP		
4	U字パッキン	1	EPゴム		
3	トラップ	1	ABS		
2	蓋(目皿)	1	SUS304	研磨	t=2.0
1	本体	1	SUS304	研磨	t=1.0
番号	名称	員数	材質規格	仕上	備考

△3			角法		日付	H15. 1.15	部長	製図	検図	承認	縮尺
△2			品番	431-333	図番						1/3
△1			品名	浴室排水ユニット750L			杉岡エース株式会社				
NO.	年月日	訂正事項									

本製品は改良の為予告なしに変更する事があります。