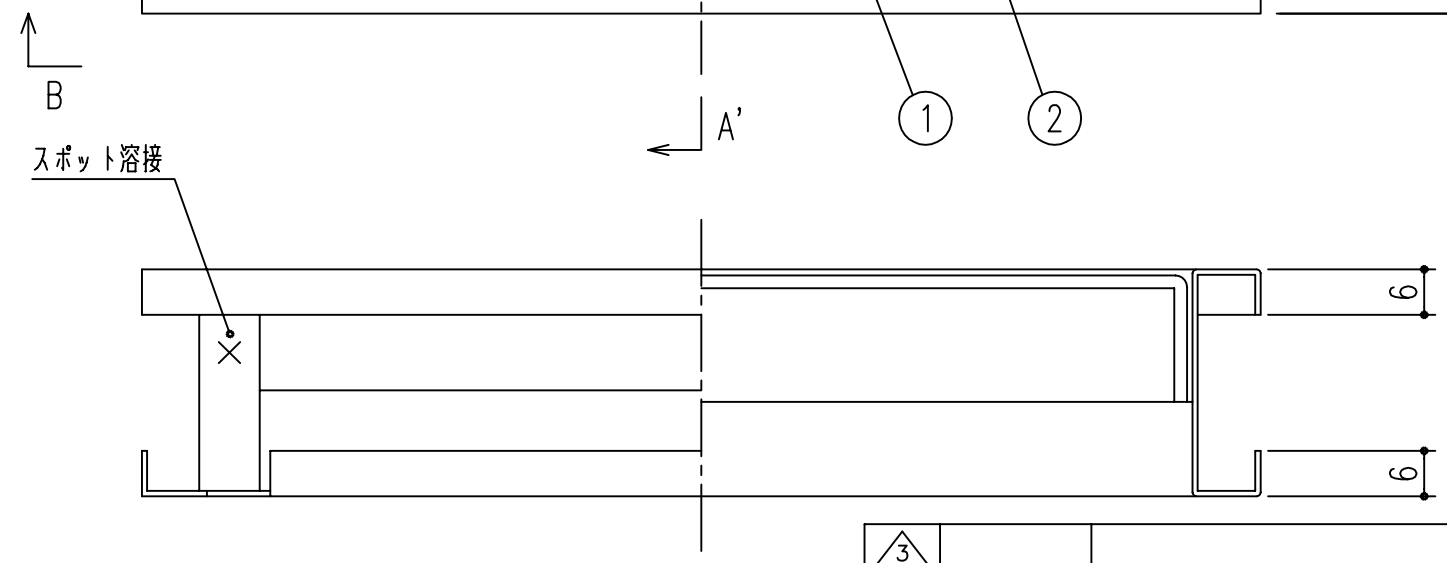


A-A' 断面図



B-B' 矢視

本製品は改良の為予告なしに変更する事があります。

2	目皿フタ		SUS304	研磨	t=2
1	本体		SUS304	研磨	t=0.8
番号	名称	員数	材質規格	仕上	備考
角法		目付	H15. 1.15		
品番	431-321	図番	部長	製図	検図
品名	枠込み側溝蓋1515		承認	縮尺	
					1/1
NO. 年月日 訂正事項			杉岡エース株式会社		