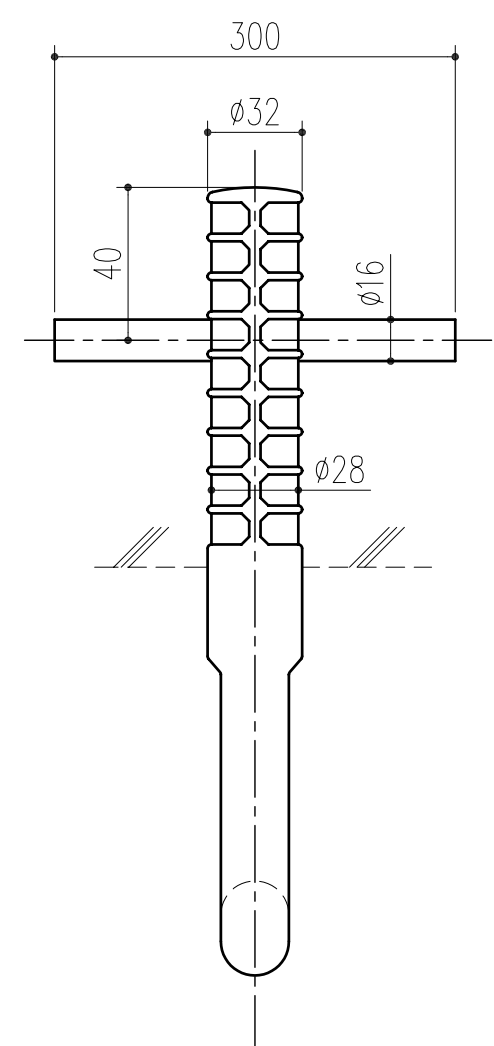
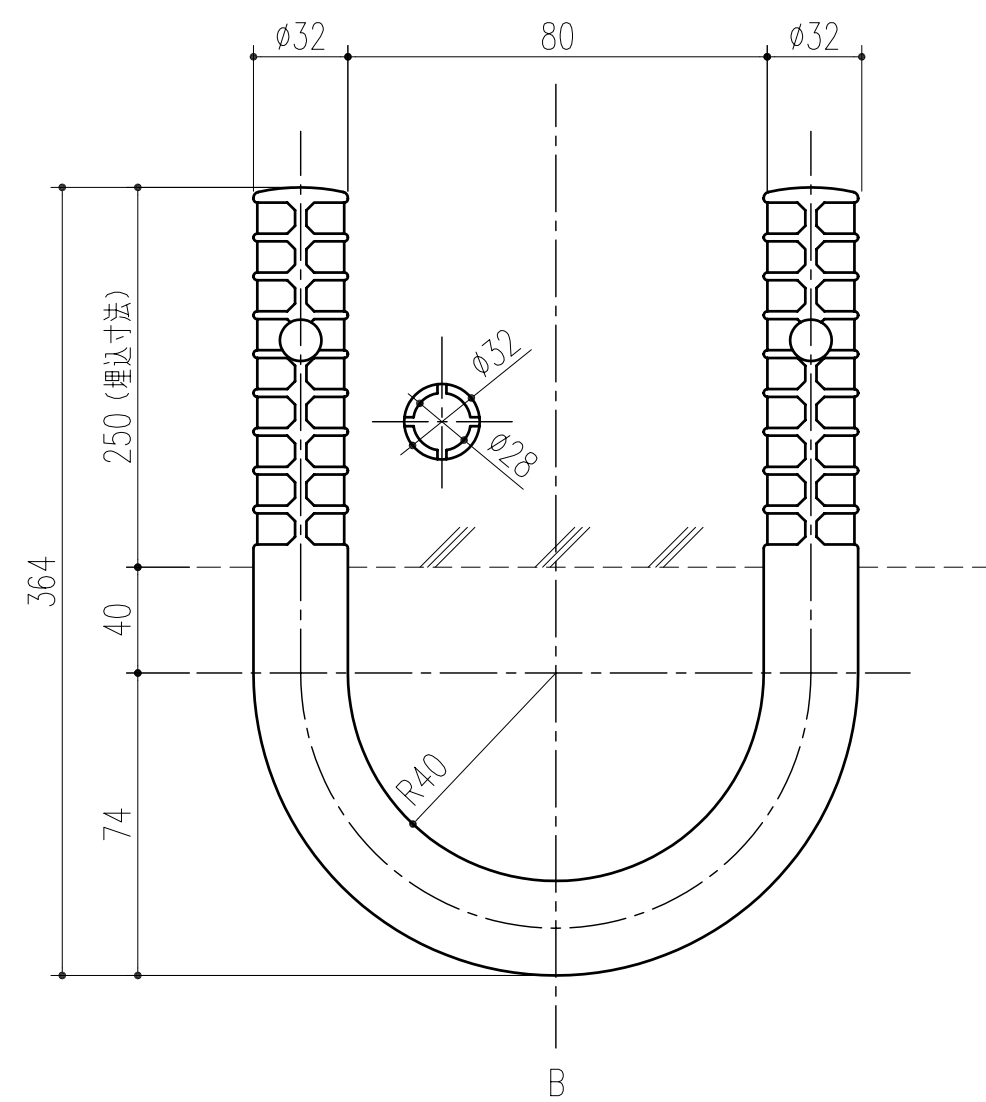


商品名	部品名 NAME OF PART	材料 MATERIAL	個数 NO. REQD
スチール機械搬入フック U型 30kN用 JP-U	かんざし	SS 400	2
	Uリング	S 25C	1



本製品は改良の為予告なしに変更する事があります。

番号	名称	員数	S25C	溶融亜鉛メッキ	重量5.5kg
			材質規格	仕上	備考
角法		日付	H15.10.3	確認	製図
品番	242-223	図番		船橋	昇
品名	スチール機械搬入フック U型 30kN用 JP-U			大西	田嶋
					承認
					縮尺
					FREE
			杉田エース株式会社		

△3		
△2		
△1	H25.10.22	表記変更
NO.	年月日	訂正事項