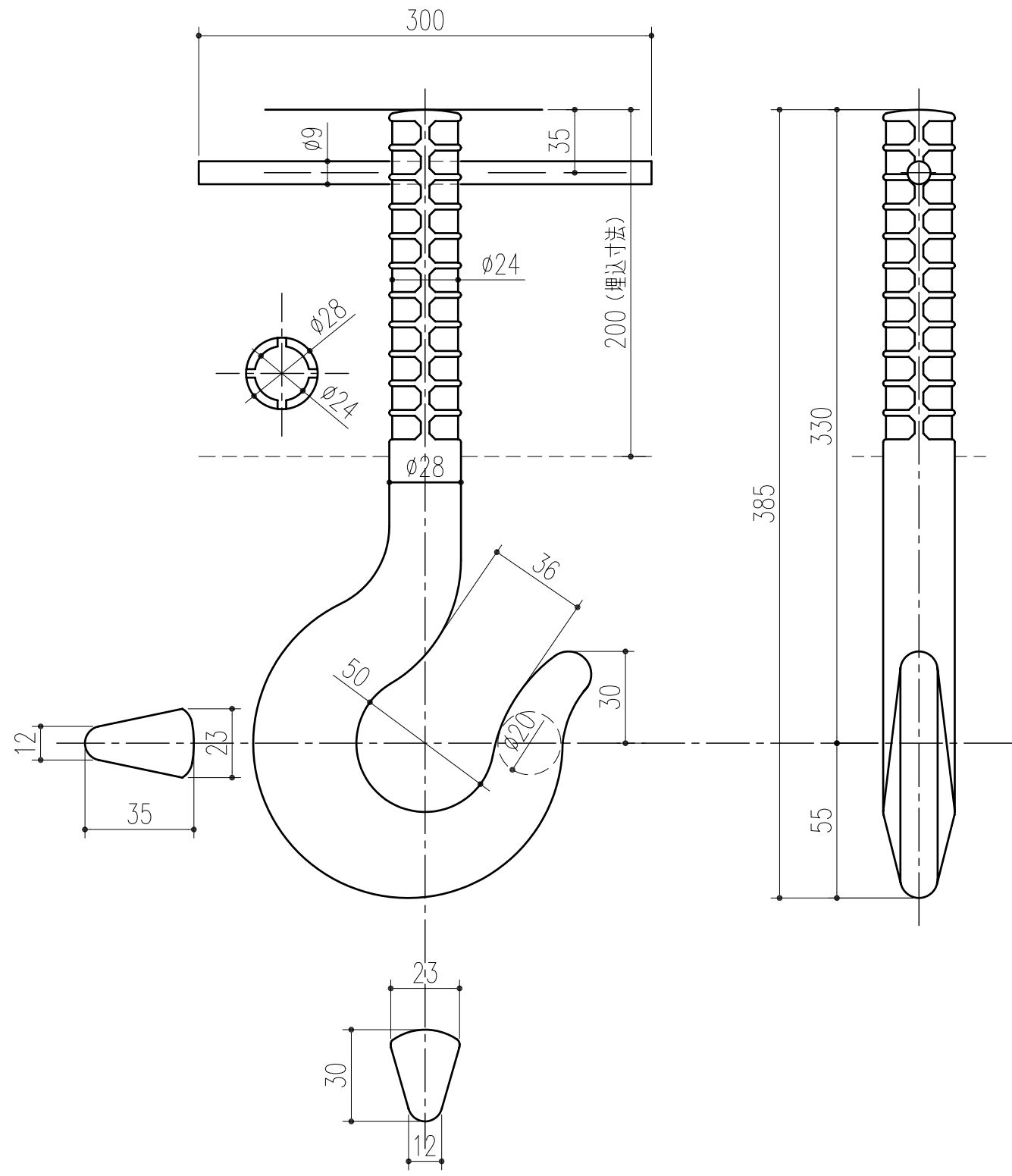


商品名	部品名 NAME OF PART	材料 MATERIAL	個数 NO. REQD
スチール機械搬入フック 釣針型 10kN用 JP-J	かんざし	SS 400	1
	フック	S 25C	1



本製品は改良の為予告なしに変更する事があります。

番号	名称	員数	S25C	溶融亜鉛メッキ	重量2.6kg
角法	目付	H15.10.2	確認	製図	検図
品番	図番	242-211	船橋	昇	大西
品名	スチール機械搬入フック 釣針型 10kN用 JP-J		承認	田嶋	縮尺
NO.	年月日	訂正事項	杉田エース株式会社		

FREE