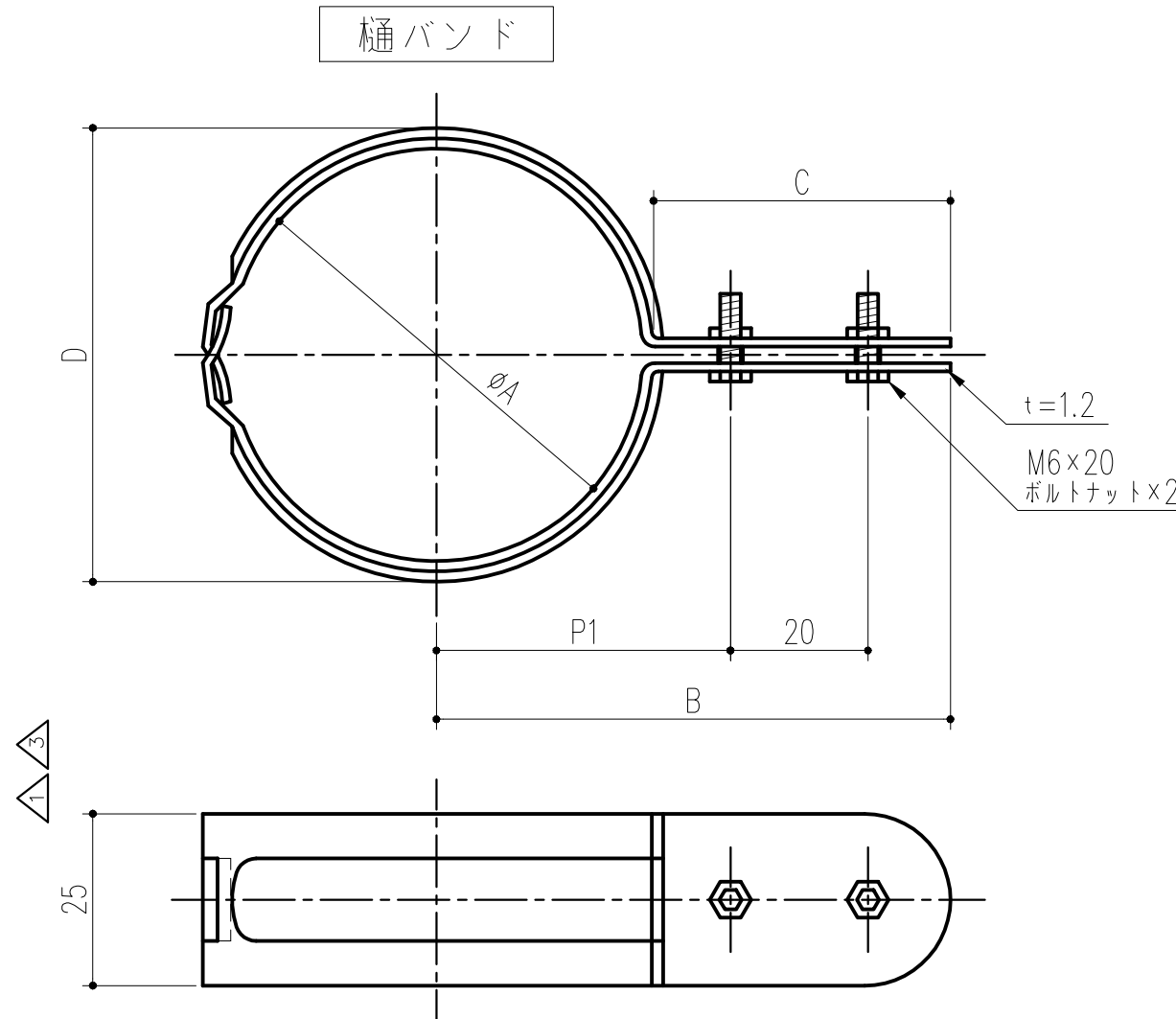


商品番号	商品名	管の外径	サイズ				
			A	B	P1	D	C
245-270	SUS樋バンド 15A	22φ	22	57.2	25.2	28	45
245-271	" " 20A	26φ	26	59.2	27.2	32	45
245-273	" " 30A	38φ	38	65.2	33.2	44	45
245-274	" " 40A	48φ	48	70.2	38.2	54	45

△3



本製品は改良の為予告なしに変更する事があります。

			SUS304		バフ研磨				
番号	名称		員数	材質規格	仕上	備考			
△3	H29.05.23	245-272・275廃盤 245-284別図面へ(小泉)	角法	H16.5.18	確認	製図	検図	承認	縮尺
△2	H25.12.18	寸法修正(245-284)	品番						
△1	H22.9.16	バンドの幅寸法追記	品番	SUS樋バンド	杉岡エース株式会社				
NO.	年月日	訂正事項	品名						