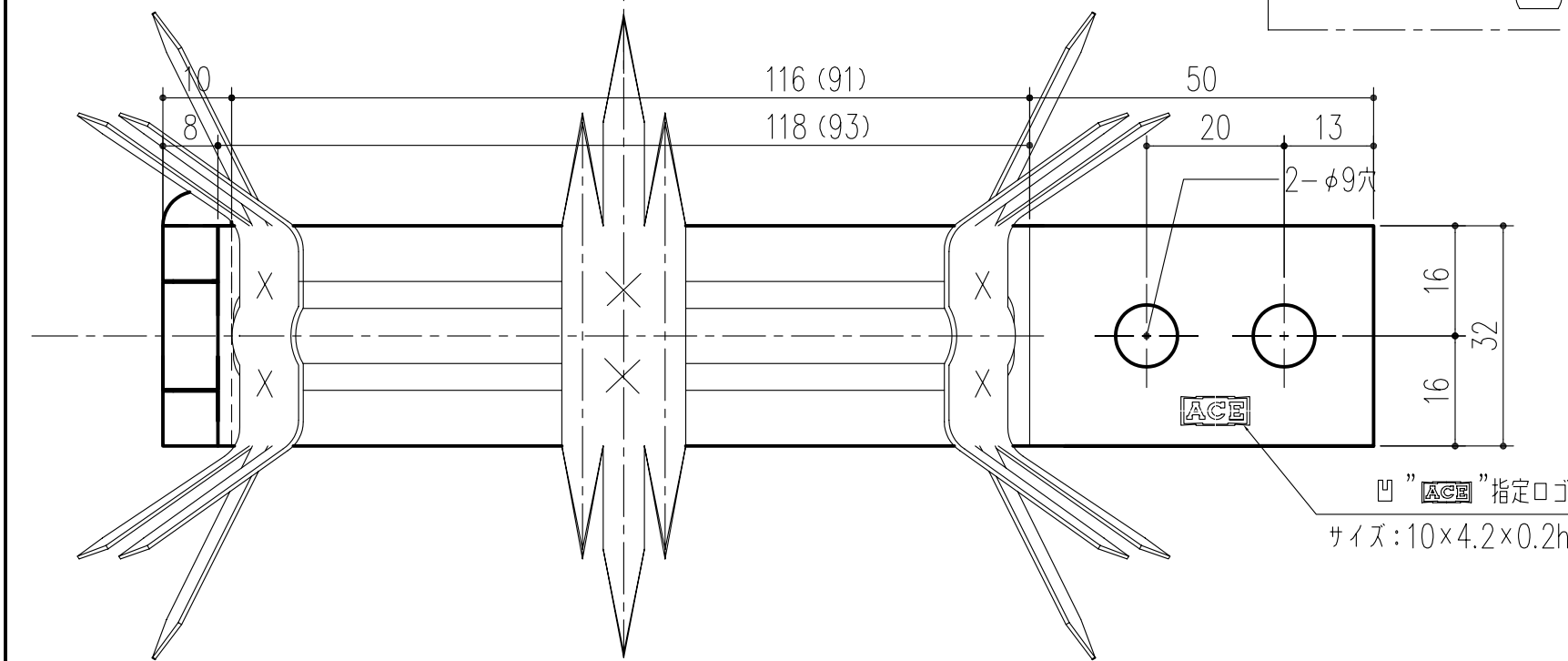
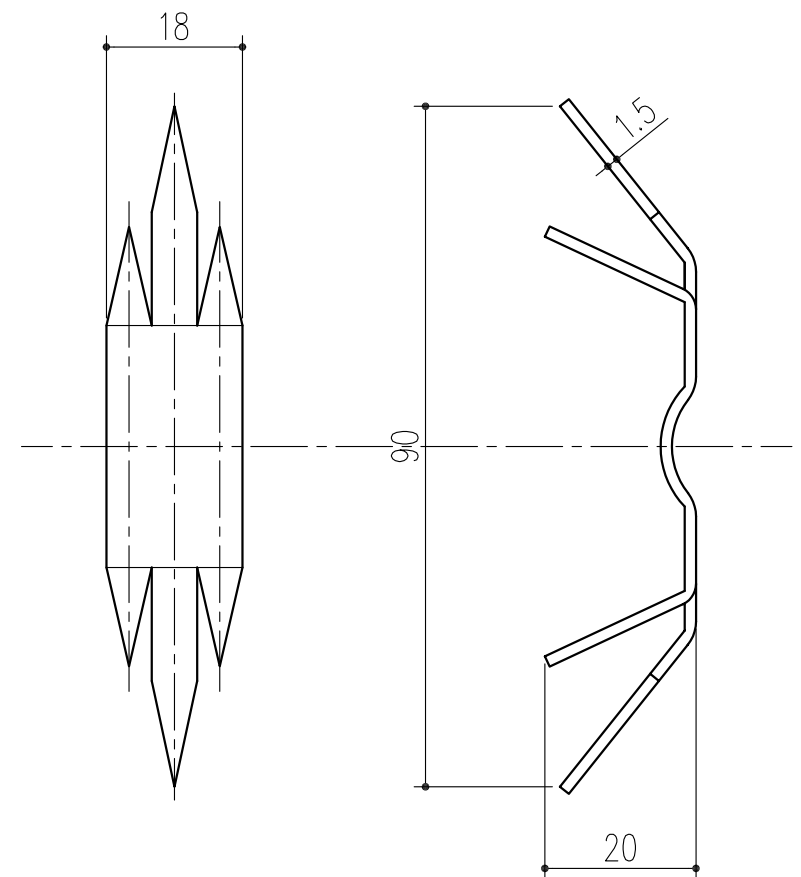
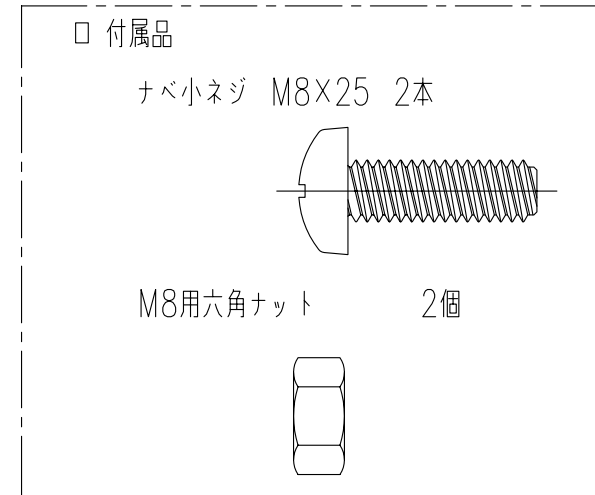
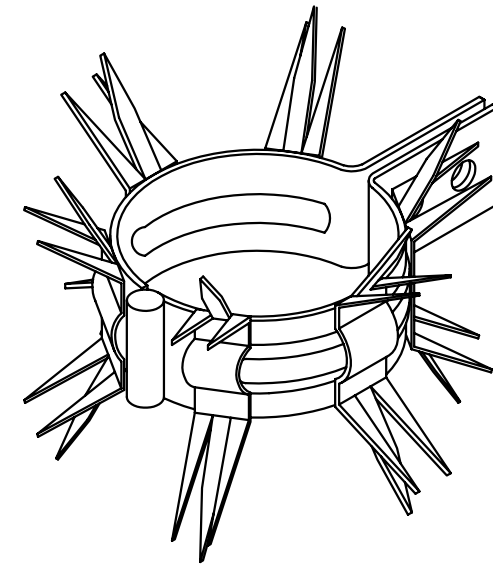
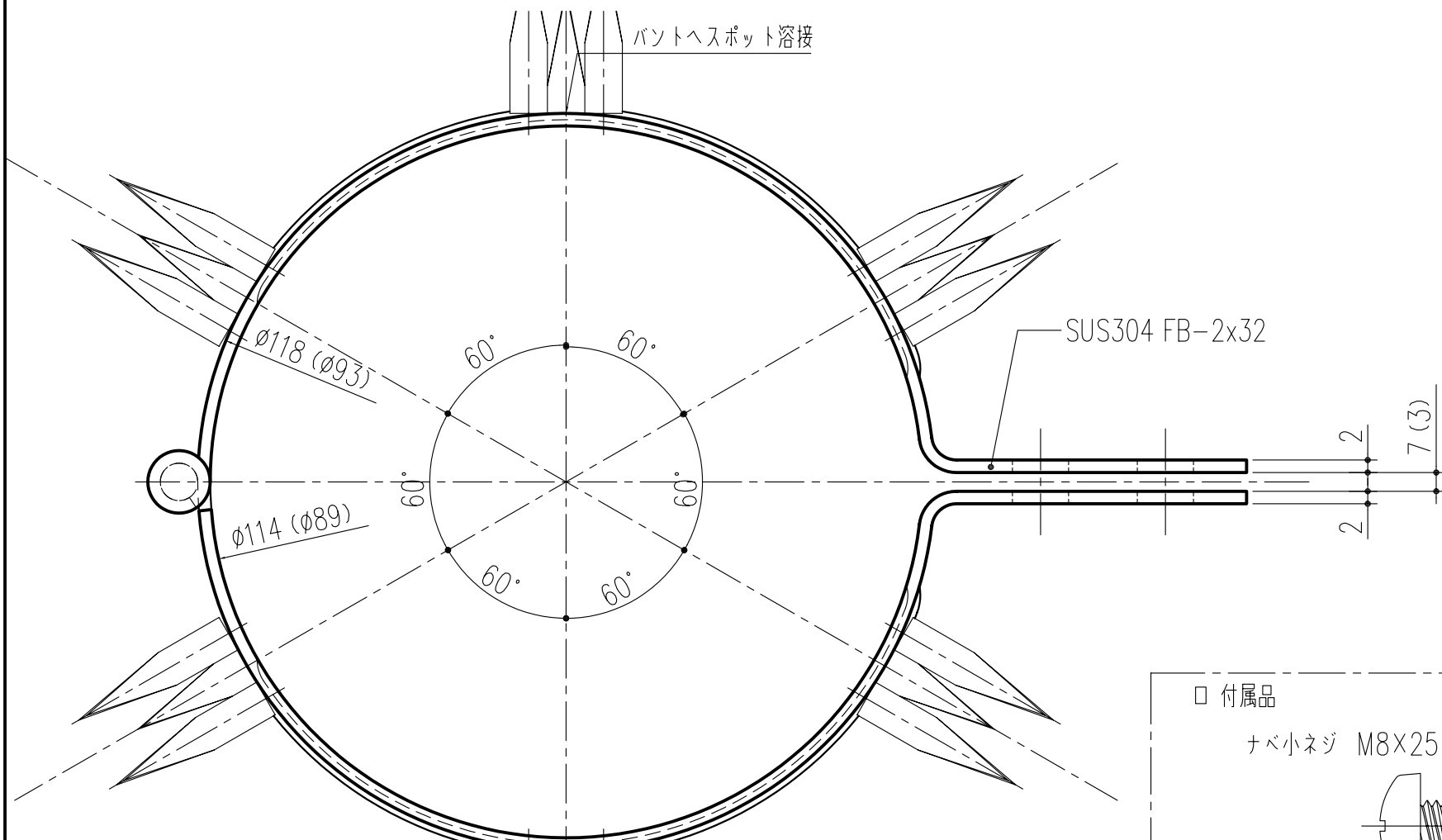


商品番号	商品名	材質	組立後処理
242-289	セキュリティバンドSCB-100A-SUS	SUS 304	電解研磨
242-288	セキュリティバンドSCB-80A-SUS		

() 内寸法は、242-288 80Aタイプを示す



本製品は改良の為に予告なしに変更する事があります。

1			SUS 304	電解研磨		
番号	名称	員数	材質規格	仕上	備考	
角法		日付	H23.6.7	確認 製図	検図 承認 縮尺	
品番		図番	船橋	大西	斉藤	田嶋
品名	セキュリティ バンド SCB-SUS		杉田エース株式会社			