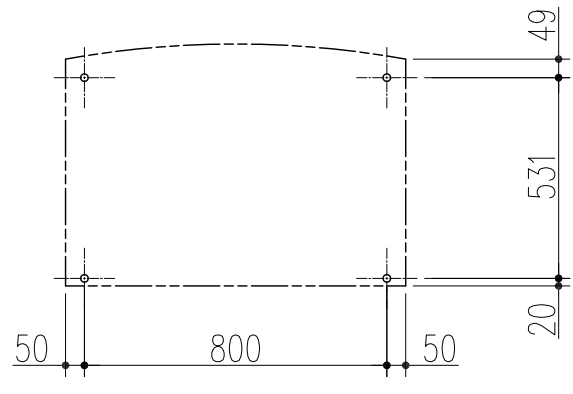
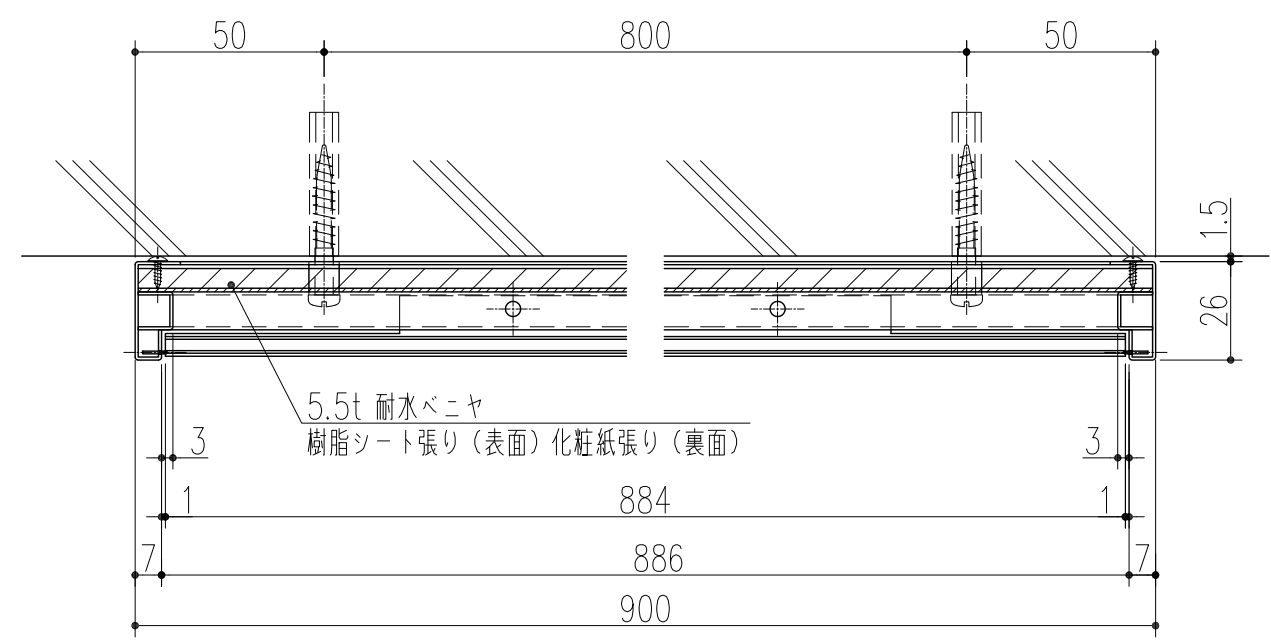


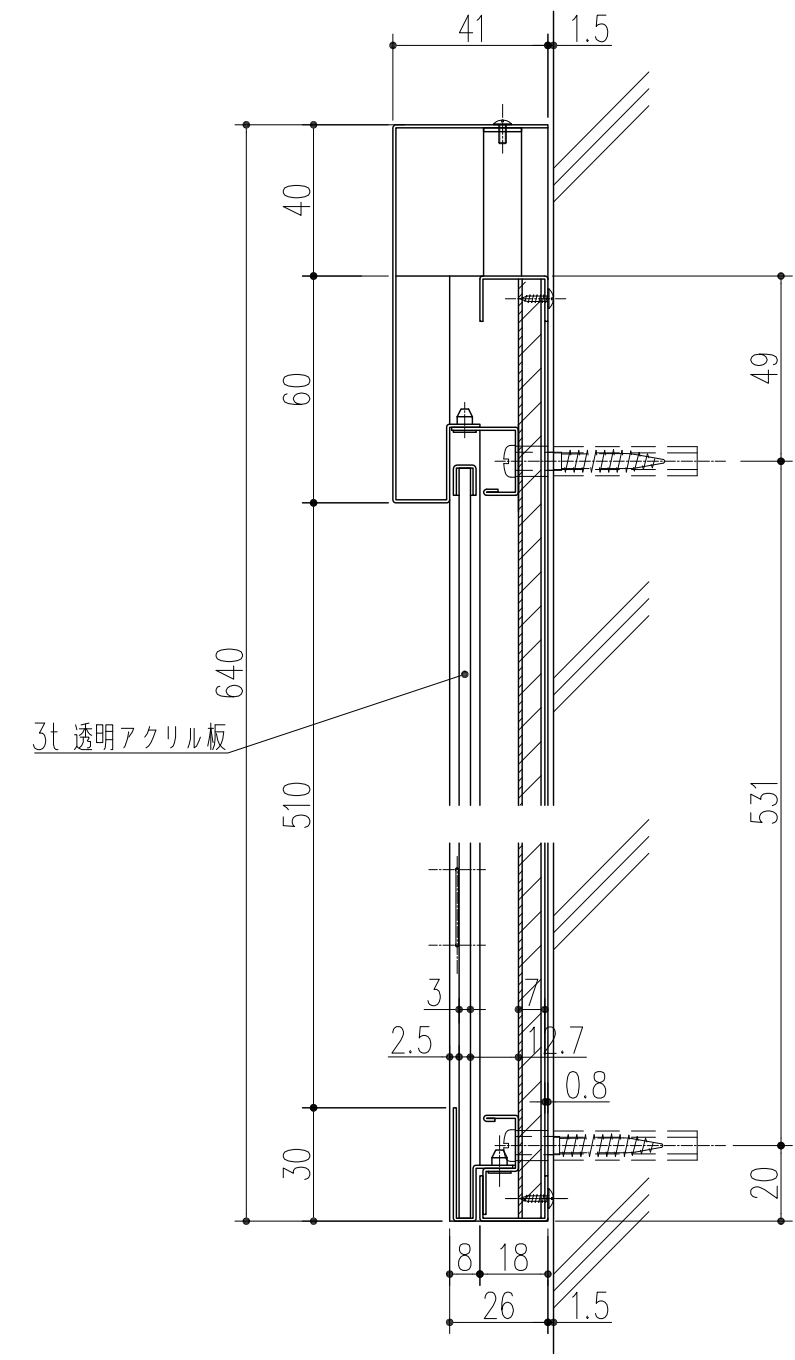
立面図 S=1/20



アンカーピッチ図 S=1/20



横断面図 S=1/2



縦断面図 S=1/2

本製品は改良の為予告なしに変更する事があります。

	掲示板		耐水ベニヤ5.5mm	樹脂シート貼り(表面) 化粧紙貼り(裏面)	
	本体枠		SUS304	ヘアライン	
番号	名称	員数	材質規格	仕上	備考
△3			H15.1.15	確認製図	検図承認縮尺
△2					1/20
△1	H29.08.22	材質記載・図面枠訂正 (佐倉)			
NO.	年月日	訂正事項	品名	掲示板 PC61-XR	
			杉岡エース株式会社		

△3		
△2		
△1	H29.08.22	材質記載・図面枠訂正 (佐倉)
NO.	年月日	訂正事項