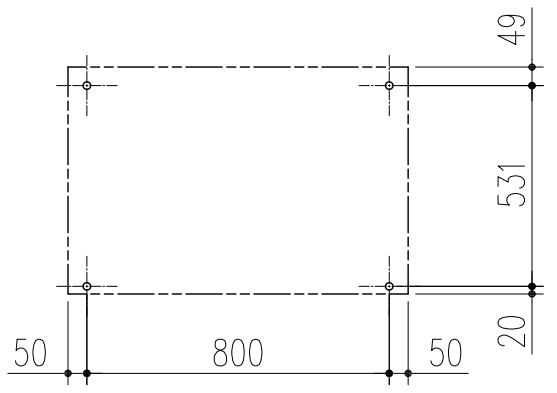
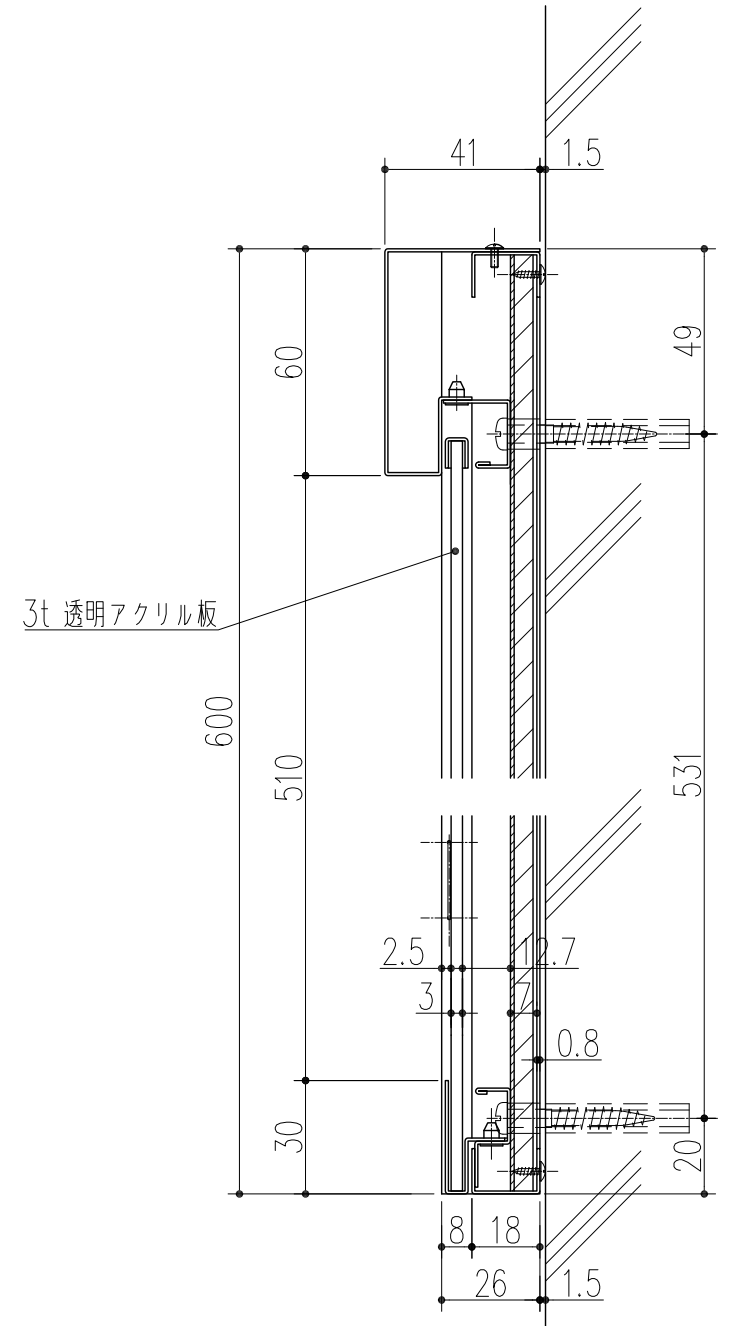


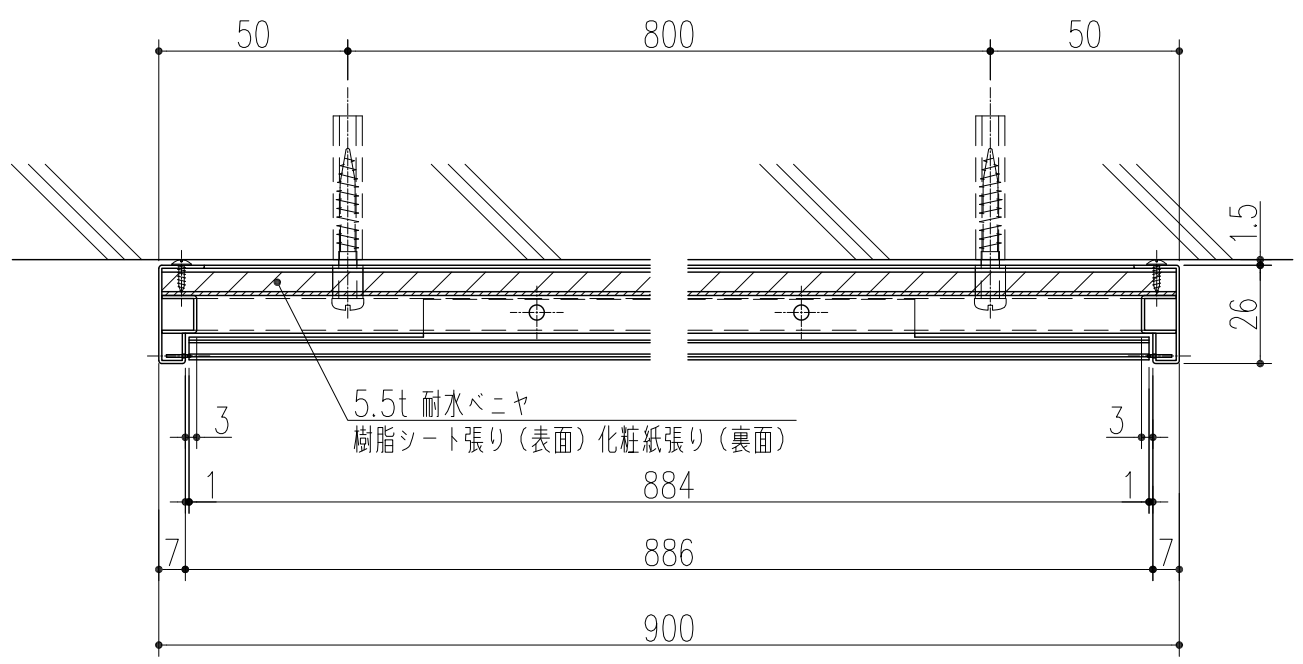
立面図 S=1/20



アンカーピッチ図 S=1/20



縦断面図 S=1/2



横断面図 S=1/2

本製品は改良の為予告なしに変更する事があります。

番号	名 称	員数	材 質 規 格	仕 上	備 考
	掲示板		耐水ベニヤ5.5mm	樹脂シート貼り(表面) 化粧紙貼り(裏面)	
	本体枠		SUS304	ヘアライン	
角法	日付	H15.1.15	確 認 製 図	検 図 承 認	縮 尺
品番	図番	211-042			1/20
品名	掲示板 PC61-XS		杉岡エース株式会社		

3		
2		
1	H29.08.22	材質記載・図面枠訂正 (佐倉)
NO.	年月日	訂 正 事 項