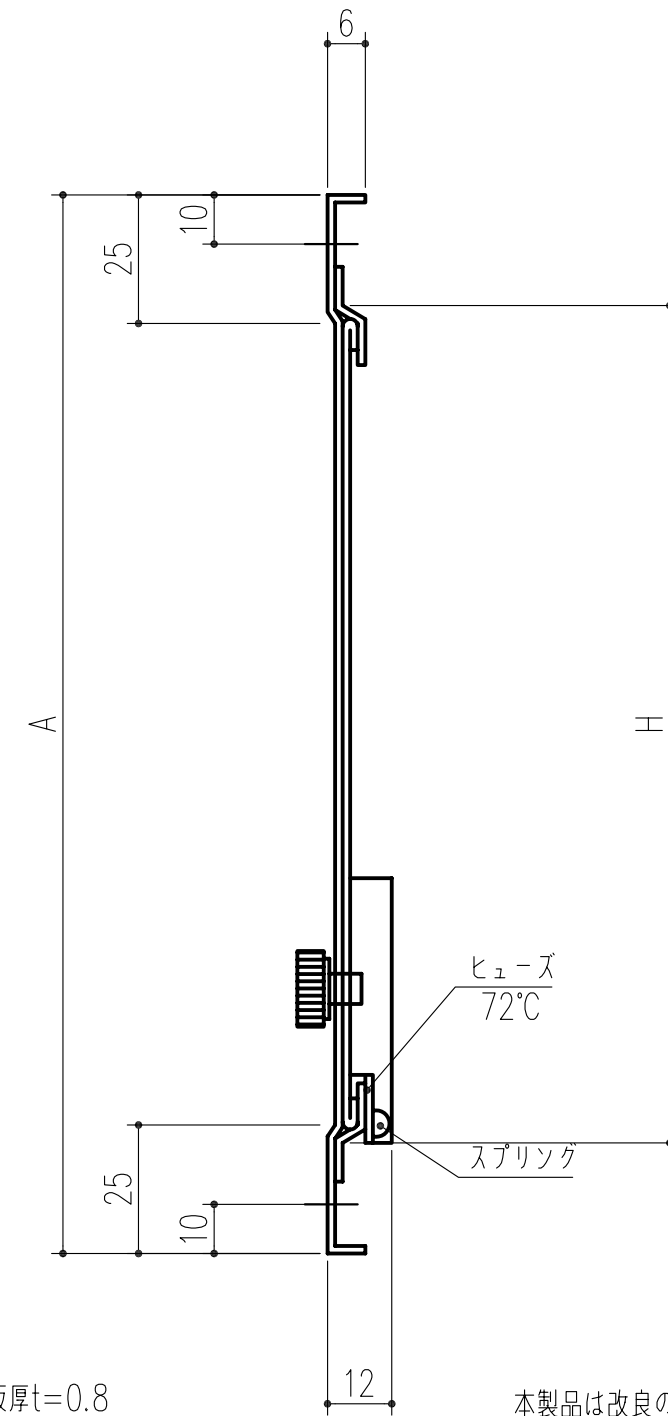
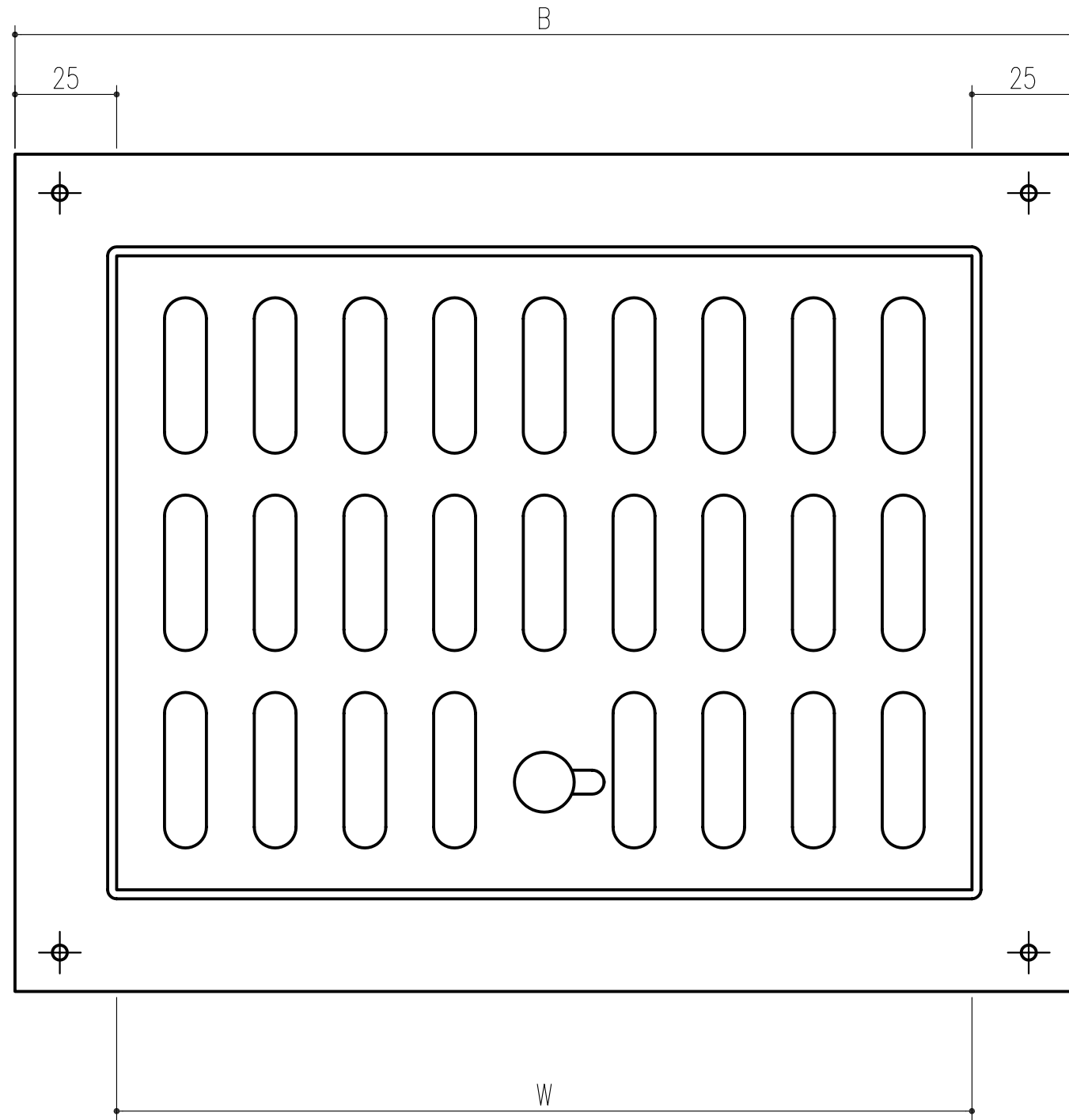


商品番号	商品名	材質	仕上げ	外寸法		取付開口寸法		有効換気面積 ^{cm²}	重量 (g)
				A	B	H	W		
317-155	ステンレジスター FD150×200	SUS304	ヘアライン	210	255	155	205	93	510
317-156	ステンレジスター FD150×300	SUS304	ヘアライン	210	350	155	305	136	665
317-157	ステンレジスター FD200×250	SUS304	ヘアライン	255	305	205	255	154	695
317-158	ステンレジスター FD200×400	SUS304	ヘアライン	255	455	205	405	251	1050



*板厚t=0.8

本製品は改良の為予告なしに変更する事があります。

角法	品番	品名	日付	図番	員数	材質規格	仕上	備考	
△3									
△2									
△1									
NO.	年月日	訂正事項							
			H17.8.8						
		ステンレジスター防火用							
								F	
							杉田エース株式会社		