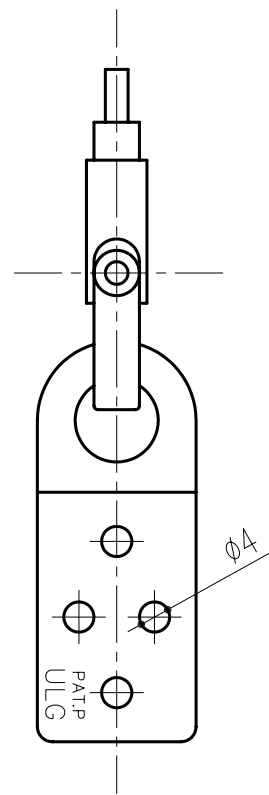
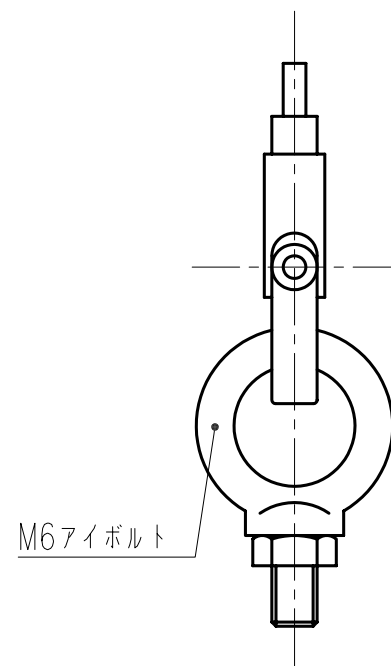
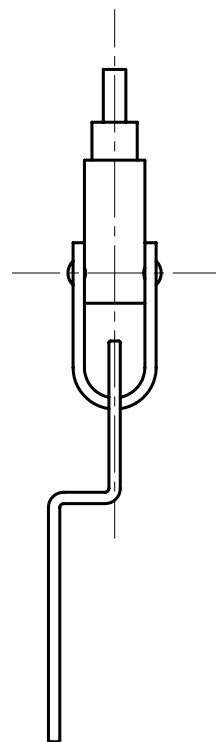


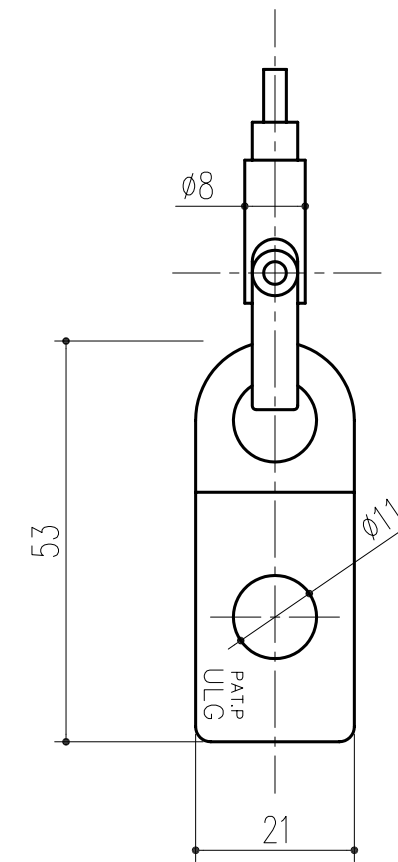
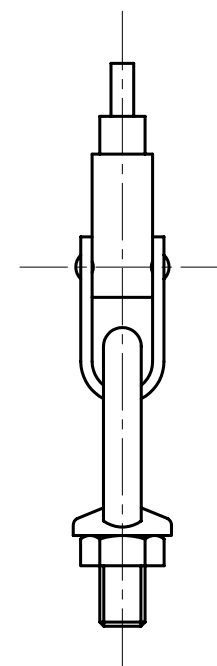
商品番号	商品名	備考
818-121	耐震レールシステム ストッパー UAR150-S A	A
818-122	耐震レールシステム ストッパー UAR150-S B	B
818-123	耐震レールシステム ストッパー UAR150-S C	C



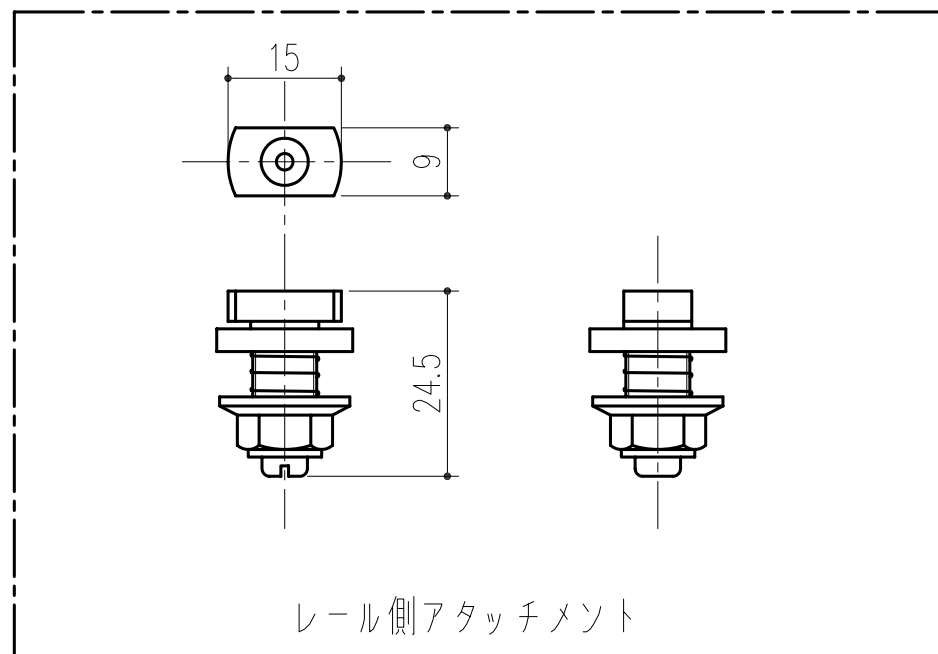
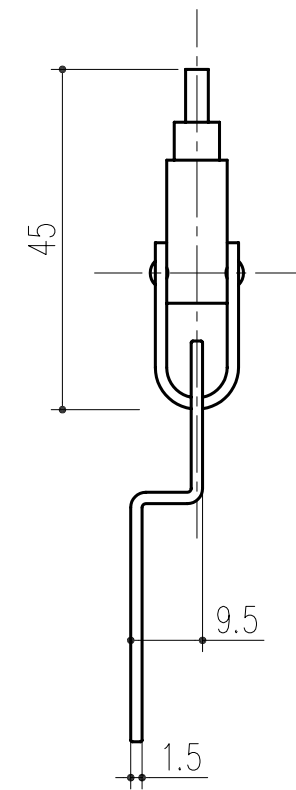
ビス穴4ヶ所用
ストッパー UAR150-S A



アイボルト金具付
ストッパー UAR150-S B



ビス穴1ヶ所用
ストッパー UAR150-S C



レール側アタッチメント

付属品・・・ステンレスワイヤー φ1.5 x 1メートル
本製品は改良の為予告なしに変更する事があります。

1		SUS・真鍮					
番号	名称	員数	材質規格	仕上	備考		
△3	角法	日付	H18. 4.28	確認	製図	検図	承認
△2	品番	図番		谷山	大西	斎藤	田嶋
△1	品名	耐震レールシステム UARストッパー		杉田工業株式会社			
NO.	年月日	訂正事項					