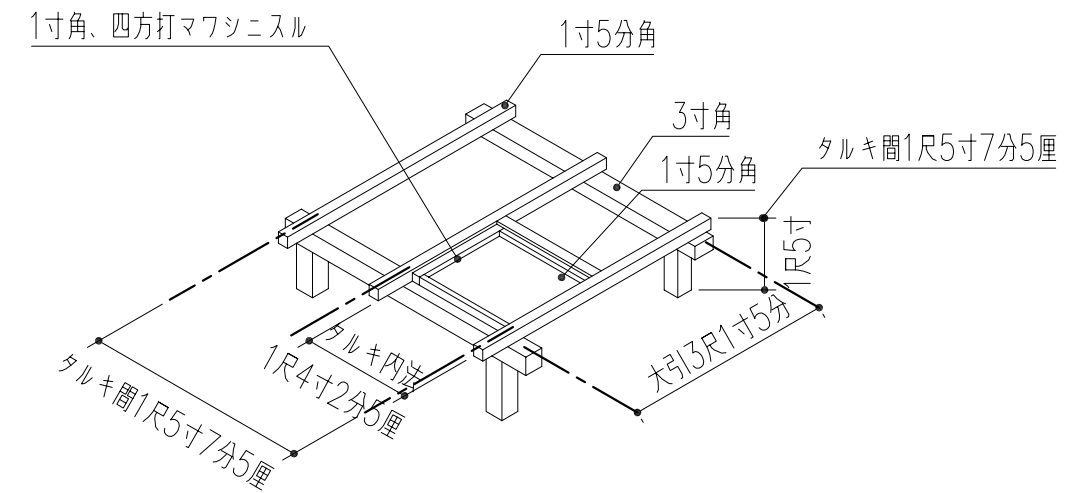
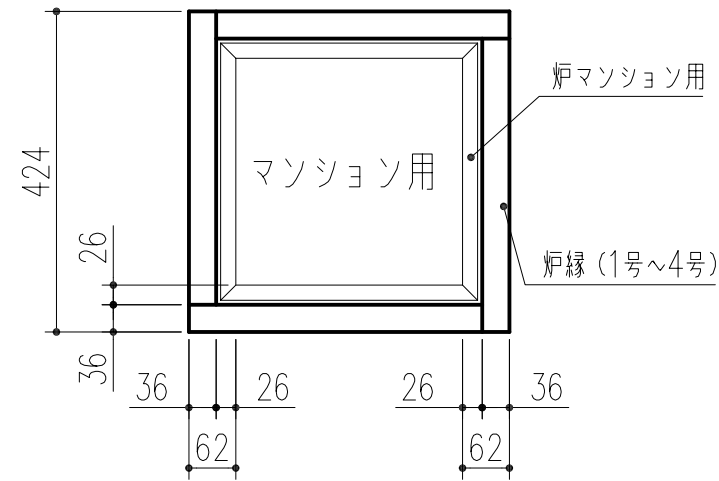
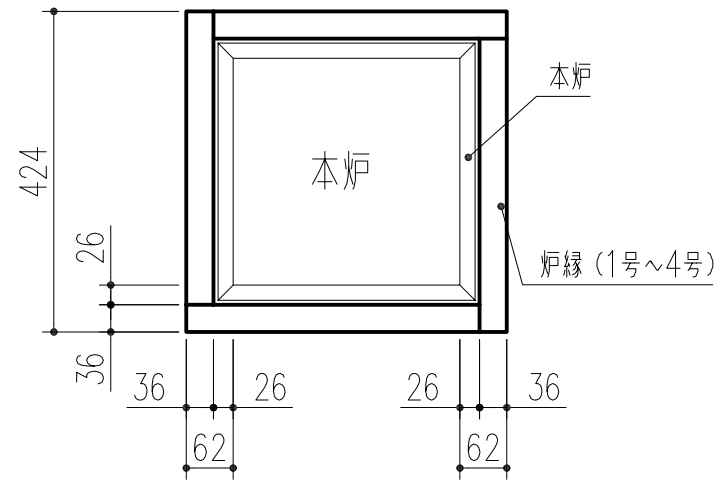
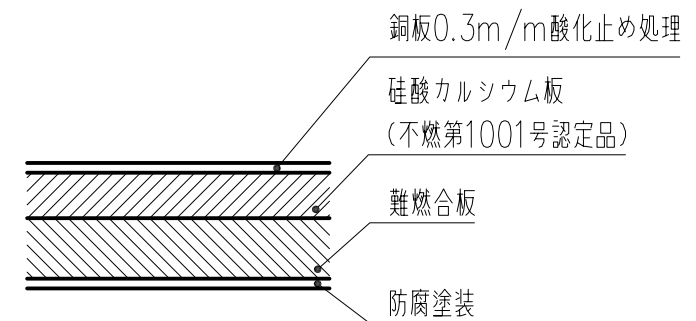
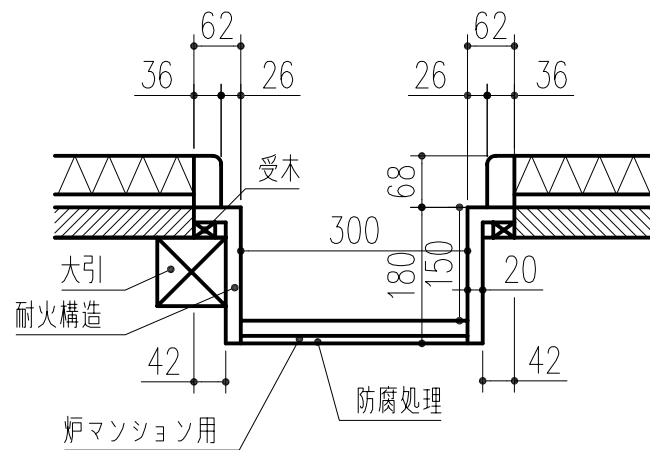
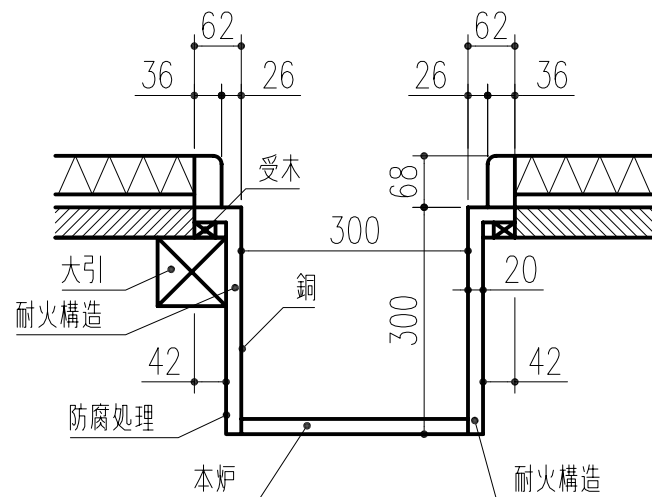


商品番号	商品名	材質	仕上	サイズ			重量
				H	W	深さ	
431-133	本炉	銅内張	耐火構造	424	424	300	8.0kg
431-134	炉 マンション用	銅内張	耐火構造	424	424	180	6.0kg
431-135	炉縁1号	キハダ	本漆合せ	423	423	68	1.9kg
431-136	炉縁2号	ケヤキ	本漆すり漆	423	423	68	1.9kg
431-137	炉縁3号	カツラ	本漆黒塗仕立て	423	423	68	1.9kg
431-138	炉縁4号	カツラ	本漆極真塗	423	423	68	1.9kg



*上図は京間を参考にしてあります

炉の取付け造作参考例



炉の断面 (耐火構造)

本製品は改良の為予告なしに変更する事があります。

角法		品番		品名		備考	
3		日付	H17. 3.28	部長	製図	検図	承認
2		図番					
1		茶室炉		杉田工一株式会社			
NO.	年月日	訂正事項					