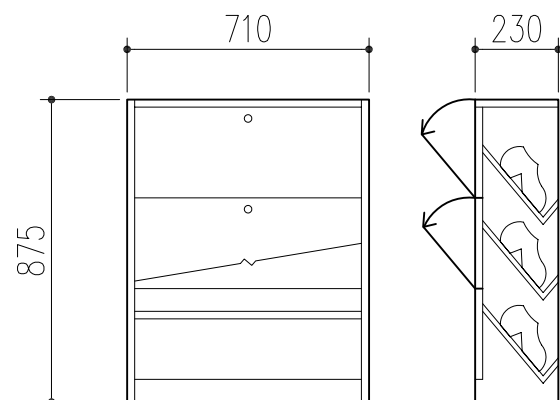
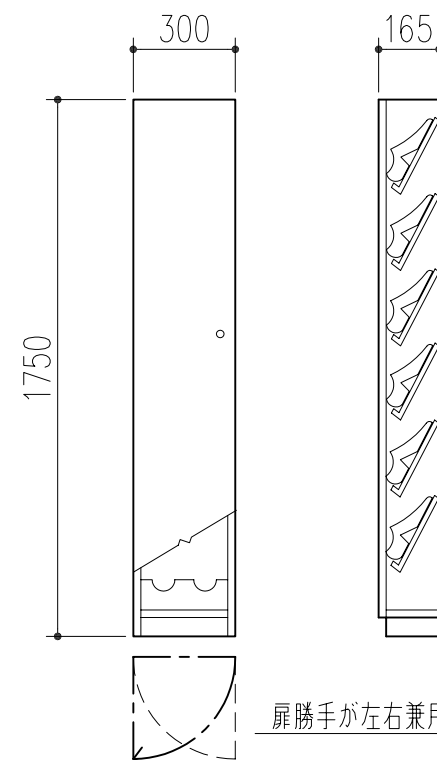


商品番号	商品名	材質			色別	サイズ			備考	重量(kg)
		扉とカウンター	側板	内装		H	W	D		
246-481	シューズボックス 101	ポリエステル合板	化粧合板	ラフン合板	アイボリー	875	710	230	9~12足	15
246-482	シューズボックス 102	ポリエステル合板	化粧合板	ラフン合板	アイボリー	1750	300	165	6足	15
246-483	シューズボックス 103	ポリエステル合板	化粧合板	ラフン合板	アイボリー	1750	750	196	15~20足	20
246-484	シューズボックス 105 <sup>△1</sup>	ポリエステル合板	化粧合板	化粧合板	アイボリー	1000	720	260	14足	35

101 タイプ



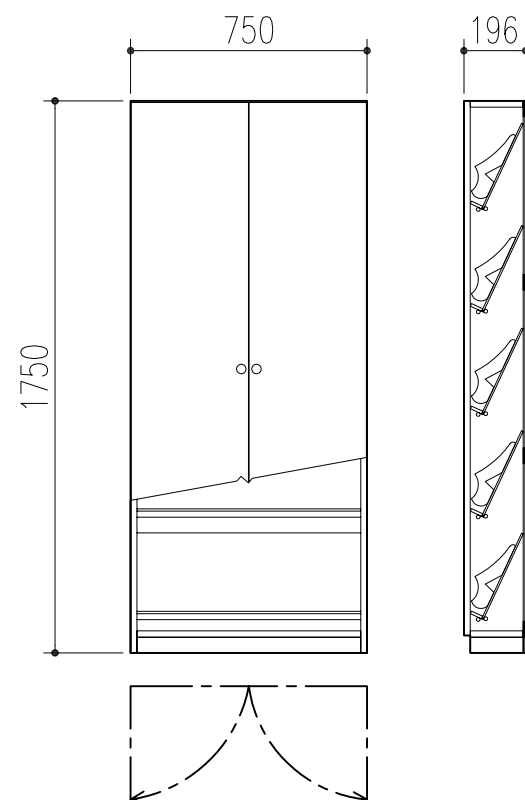
102 タイプ



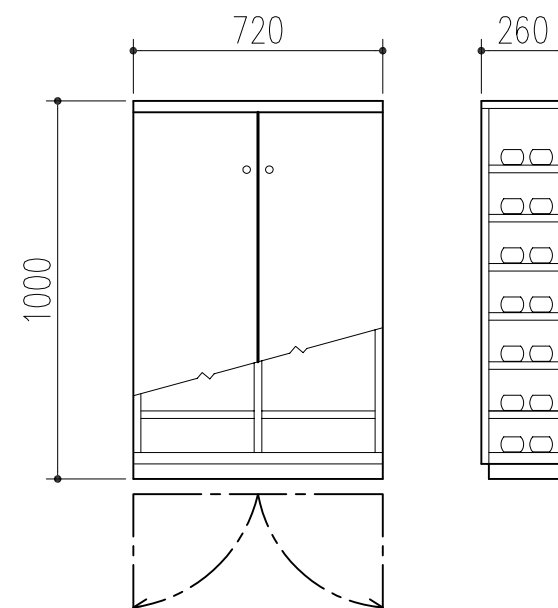
扉勝手が左右兼用の為、扉取付作業が必要です。

<sup>△2</sup>

103 タイプ



105 タイプ



本製品は改良の為予告なしに変更する事があります。

NO.		年月日	訂正事項	品名	番号	名称	員数	材質規格	仕上	備考		
<sup>△3</sup>				角法		日付	H18.11.9	確認	製図	検図	承認	縮尺
<sup>△2</sup>	H18.11.9		形状変更	品番		図番		齊藤	昇	大西	田嶋	F
<sup>△1</sup>	H18.10.17		商品名 105←104	品名	シューズボックス			杉田エース株式会社				