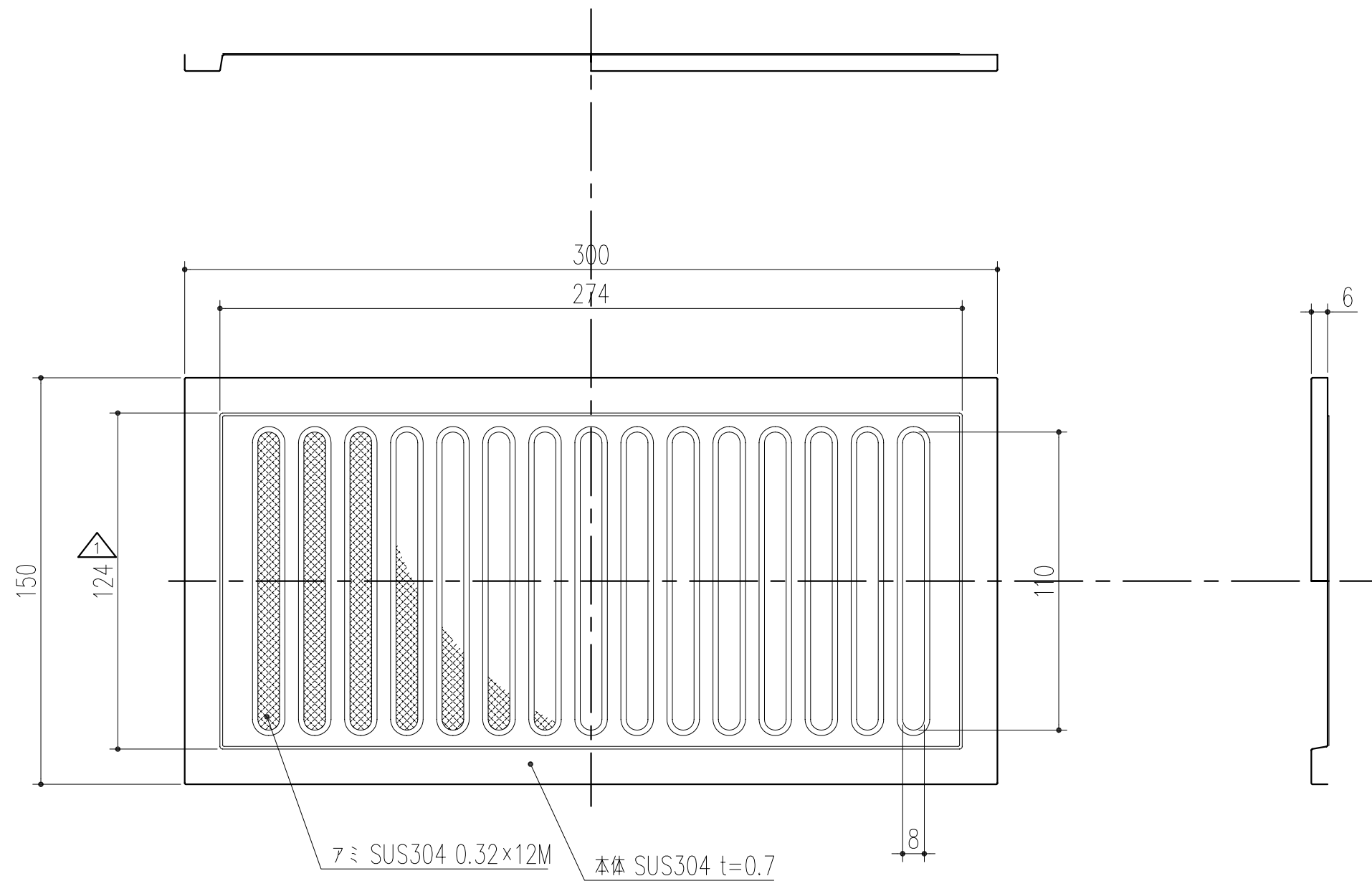


| | |
|---------|-----------------|
| シルバーの場合 | 商品番号 316-971 |
| ブロンズの場合 | 商品番号 316-973 |



$\triangle 2$ *有効換気面積90.9cm²

本製品は改良の為予告なしに変更する事があります。

| | | | | | | | | | | |
|---------------|------------|----------|--|--------|-----------------|----|-----------|--------|----|-----|
| | | | | SUS304 | | | | 重量222g | | |
| 番号 | 名称 | | | 員数 | 材質規格 | 仕上 | | 備考 | | |
| $\triangle 3$ | | | | | H17. 3.10 | 部長 | 製図 | 検図 | 承認 | 縮尺 |
| $\triangle 2$ | 2013.11.07 | 有効換気面積変更 | | 品番 | 図番 | | | | | 1/2 |
| $\triangle 1$ | 2013.11.07 | 寸法変更 | | 品名 | 床下換気孔YM1530 (松) | | 杉田エース株式会社 | | | |
| NO. | 年月日 | 訂正事項 | | | | | | | | |